

車種名	年式	型式	管理No.
テリオス	H. 9/ 4 ~ 現 在	E-J100G	ダ・14

02/06 作成

## ハイブリッドナビゲーション適合早見一覧

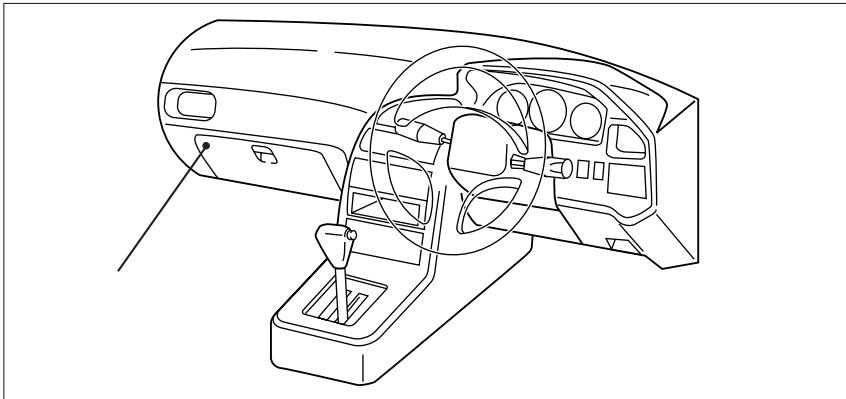
ADDZEST

車両型式	年式	エンジン型式	接続ユニット	難易度	備考
TA-J102G	H.14/ 1 ~ 現 在	K3-VET	エンジンコントロールユニット	難 ・ ・ 易	
TA-J102G,J122G	H.14/ 1 ~ 現 在	K3-VE	エンジンコントロールユニット	難 ・ ・ 易	
GF-J102G	H.12/ 5 ~ H.14/ 1	K3-VET	エンジンコントロールユニット	難 ・ ・ 易	
GF-J102G,J122G	H.12/ 5 ~ H.14/ 1	K3-VE	エンジンコントロールユニット	難 ・ ・ 易	
GF-J100G	H.10/ 9 ~ H.12/ 5	HC-EJ	エンジンコントロールユニット	難 ・ ・ 易	
E-J100G	H. 9/ 4 ~ H.10/ 9	HC-EJ	エンジンコントロールユニット	難 ・ ・ 易	

詳しくは、本資料の最終ページの車両グレード別ハイブリッドナビゲーション適合一覧をご参照ください。

## 車速信号取り出しユニット位置

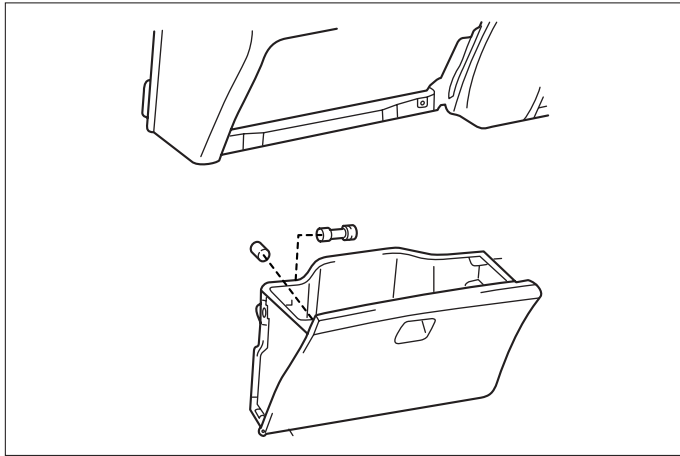
ADDZEST



エンジンコントロールユニット

ダイハツ

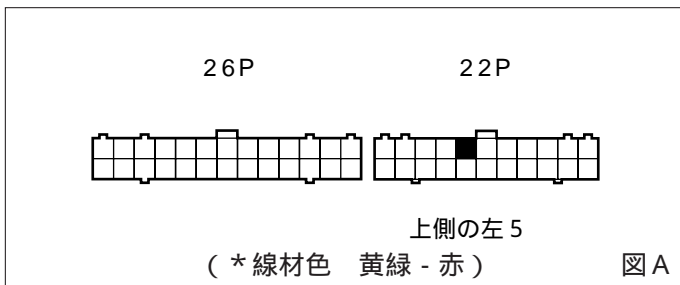
エンジンコントロールユニット



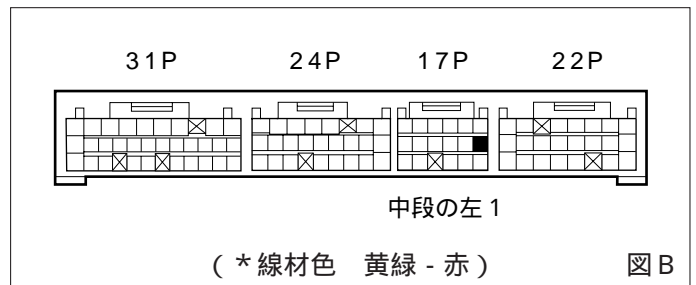
(1) グローブボックス Assy を取外します。

車速信号用コネクタ接続位置と線材色

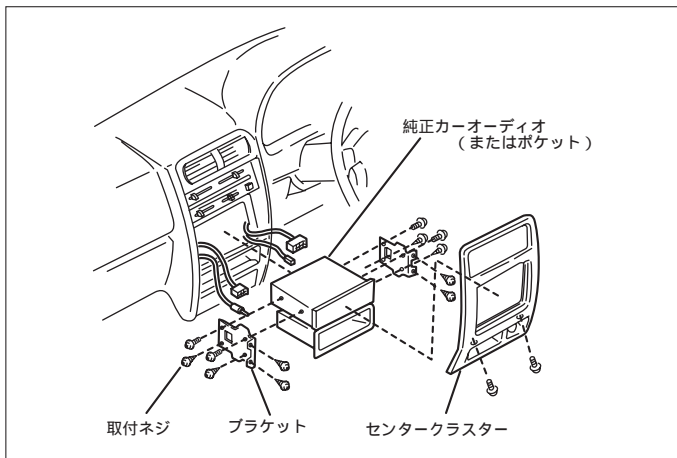
HC-EJ (H. 9/ 4 ~ H.12/ 5)



K3-VET , K3-VE



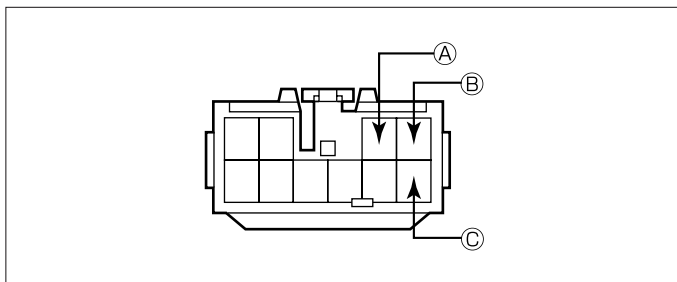
線材色はあくまで目安にしてください。



(1) センタークラスターのネジ2本を外し、手前に引いてセンタークラスターを取外します。

(2) ネジ4本を外し、ラジオA ssyを取外します。  
(コネクター類を外します)

## オーディオカプラ



- Ⓐ : ACC電源⊕ ( \*線材色 青 )
- Ⓑ : バックアップ電源⊕ ( \*線材色 黒 - 赤 )
- Ⓒ : イルミ電源⊕ ( \*線材色 赤 - 黒 )

ダイハツ

# バック信号接続要領

## リアコンビネーションランプ

- Ⓓ : バックランプ電源⊕ ( \*線材色 緑 - 白 )

メーカー	車名 D A I H A T S U グレード	年式	車種型式	エンジン型式	車速信号1		車速信号2		車速信号3		駆動方式	備考		
					エンジンコントロール		位置	形状	位置	形状			位置	形状
					位置	形状								
2WD	加勢ムネリアムエディション	H.14/ 1 ~	TA-J122G	K3-VE		B					FR			
2WD	CLリミテッド	H.14/ 1 ~	TA-J122G	K3-VE		B					FR			
2WD	CL	H.14/ 1 ~	TA-J122G	K3-VE		B					FR			
4WD	ターボ エポックカスタム	H.14/ 1 ~	TA-J102G	K3-VET		B					フルタイム4WD			
4WD	加勢ムネリアムエディション	H.14/ 1 ~	TA-J102G	K3-VE		B					フルタイム4WD			
4WD	CLリミテッド	H.14/ 1 ~	TA-J102G	K3-VE		B					フルタイム4WD			
4WD	CL	H.14/ 1 ~	TA-J102G	K3-VE		B					フルタイム4WD			
4WD	ターボ エポックカスタム	H.12/ 5 ~ H.14/ 1	GF-J102G	K3-VET		B					フルタイム4WD			
4WD	CX	H.12/ 5 ~ H.14/ 1	GF-J102G	K3-VE		B					フルタイム4WD			
4WD	CL	H.12/ 5 ~ H.14/ 1	GF-J102G	K3-VE		B					フルタイム4WD			
2WD	エポックカスタム	H.12/ 5 ~ H.14/ 1	GF-J122G	K3-VE		B					FR			
2WD	CX	H.12/ 5 ~ H.14/ 1	GF-J122G	K3-VE		B					FR			
2WD	CL	H.12/ 5 ~ H.14/ 1	GF-J122G	K3-VE		B					FR			
4WD	エポックカスタム	H.11/ 4 ~ H.12/ 5	GF-J100G	HC-EJ		A					フルタイム4WD			
4WD	CX	H.10/ 9 ~ H.12/ 5	GF-J100G	HC-EJ		A					フルタイム4WD			
4WD	CL	H.10/ 9 ~ H.12/ 5	GF-J100G	HC-EJ		A					フルタイム4WD			
4WD	CX	H. 9/ 3 ~ H.10/ 9	E-J100G	HC-EJ		A					フルタイム4WD			
4WD	CL	H. 9/ 3 ~ H.10/ 9	E-J100G	HC-EJ		A					フルタイム4WD			