

| 車種名 | 年式 | 型式 | 管理No. |
|-----|-------------------|---------|-------|
| ムーヴ | H. 7/ 8 ~ H.10/10 | E-L600S | ダ-11 |

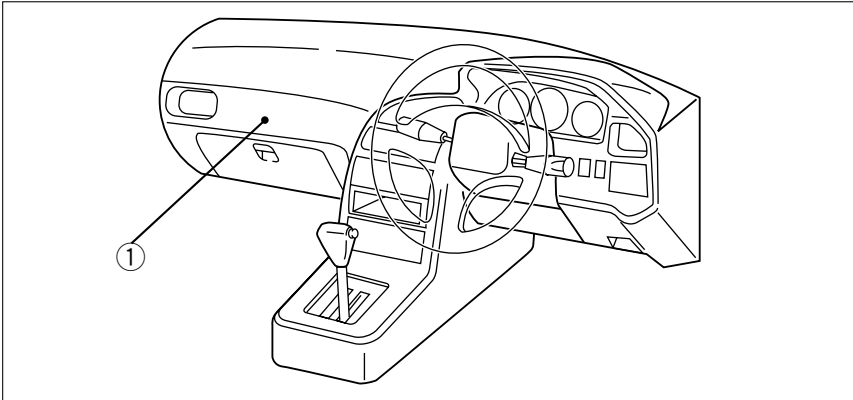
00/11 作成

ハイブリッドナビゲーション適合早見一覧 ADDZEST

| 車両型式 | 年式 | エンジン型式 | 接続ユニット | 難易度 | 備考 |
|---------------|-------------------|--------|----------------|-----|----|
| E-L600S | H. 8/ 5 ~ H.10/10 | EF-RL | エンジンコントロールユニット | 難・易 | |
| E-L602S | H. 7/ 8 ~ H.10/10 | JB-ZL | エンジンコントロールユニット | 難・易 | |
| E-L600S,L610S | H. 7/ 8 ~ H.10/10 | EF-ZL | エンジンコントロールユニット | 難・易 | |
| E-L600S | H. 7/ 8 ~ H.10/10 | EF-GL | エンジンコントロールユニット | 難・易 | |

詳しくは、本資料の最終ページの車両グレード別ハイブリッドナビゲーション適合一覧をご参照ください。

車速信号取出しユニット位置 ADDZEST

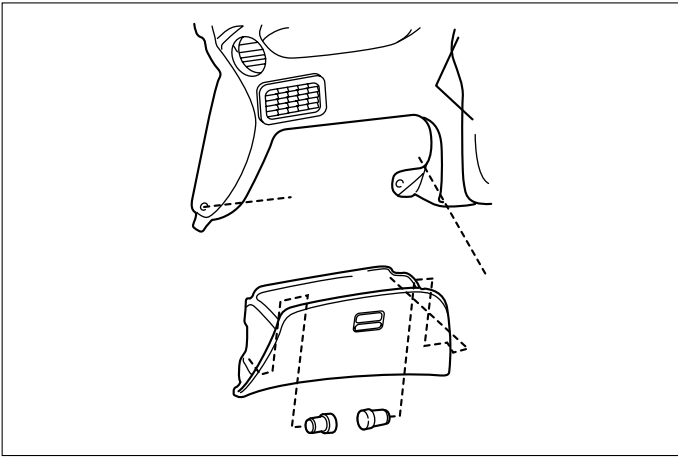


エンジンコントロールユニット

ダイハツ

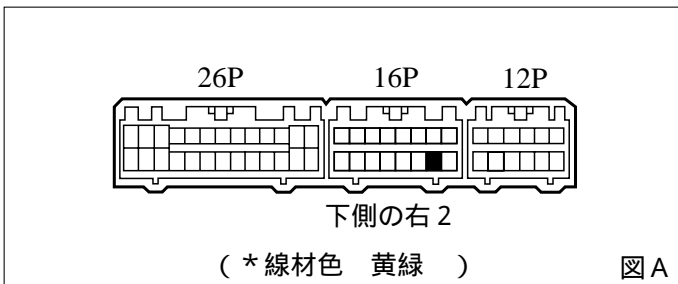
①エンジンコントロールユニット

(1)グローブボックスA ssyを取外します。

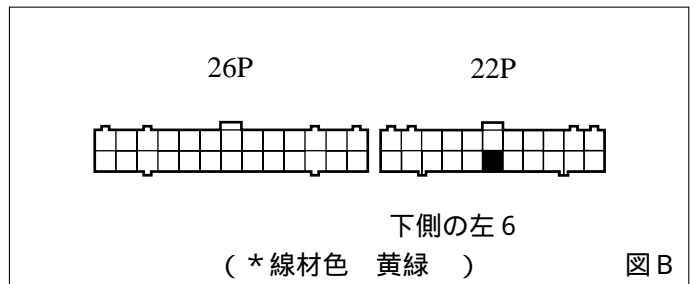


車速信号用コネクタ接続位置と線材色

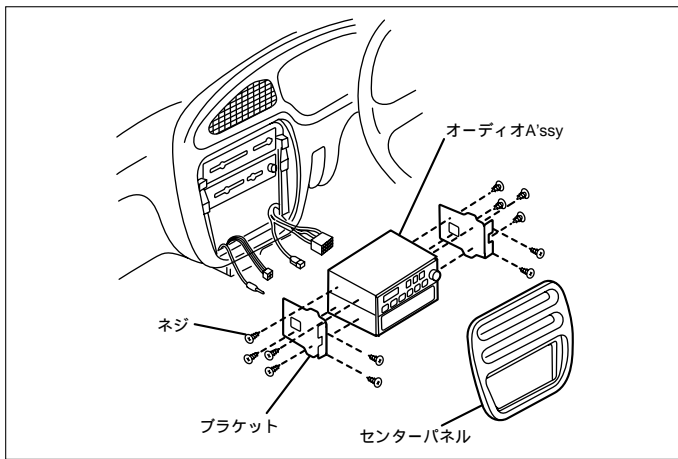
JB-JL , EF-ZL , EF-RL



EF-GL

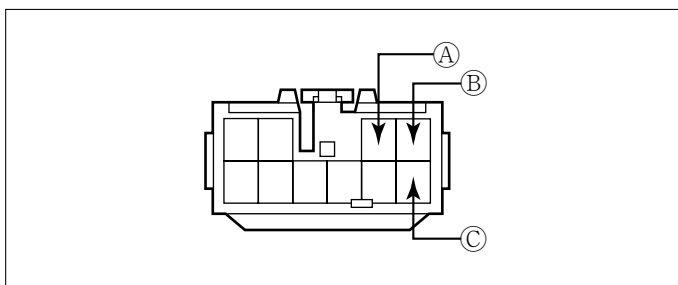


●線材色はあくまで目安にして下さい。



- (1) センターパネルを取外します。
(ツメ4ヶ所で固定されています)
- (2) ネジ4本を外し、オーディオA'ssyを取外します。
(コネクター類を外します)

オーディオカプラ

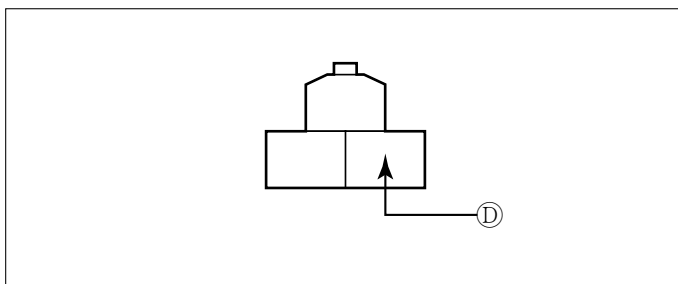


- Ⓐ: ACC電源⊕ (*線材色 青)
- Ⓑ: バックアップ電源⊕ (*線材色 赤)
- Ⓒ: イルミ電源⊕ (*線材色 赤 - 黒)

ダイハツ

バック信号接続要領

リアコンビネーションランプ



- Ⓓ: バックランプ電源⊕ (*線材色 緑 - 赤)

| メーカー | 車名 DAIHATSU グレード | 年式 | 車種型式 | エンジン型式 | 車速信号 1 | | 車速信号 2 | | 車速信号 3 | | 駆動方式 | 備考 | | |
|------|------------------------|--------------------|---------|--------|------------|----|--------|----|--------|----|----------|----|----|----|
| | | | | | エンジンコントロール | | 位置 | 形状 | 位置 | 形状 | | | 位置 | 形状 |
| | | | | | 位置 | 形状 | | | | | | | | |
| 2WD | ワイドワゴン | H. 9/12 - H. 10/10 | E-L600S | EF-RL | | A | | | | | FF | | | |
| 2WD | ワゴン | H. 9/12 - H. 10/10 | E-L600S | EF-ZL | | A | | | | | FF | | | |
| 2WD | ワイドワゴン | H. 9/5 - H. 10/10 | E-L600S | EF-RL | | A | | | | | FF | | | |
| 2WD | ワゴン | H. 9/5 - H. 10/10 | E-L600S | EF-ZL | | A | | | | | FF | | | |
| 2WD | SR-XX | H. 9/5 - H. 10/10 | E-L602S | JB-JL | | A | | | | | FF | | | |
| 2WD | SR | H. 9/5 - H. 10/10 | E-L600S | EF-RL | | A | | | | | FF | | | |
| 2WD | CX | H. 9/5 - H. 10/10 | E-L600S | EF-ZL | | A | | | | | FF | | | |
| 2WD | CL | H. 9/5 - H. 10/10 | E-L600S | EF-GL | | B | | | | | FF | | | |
| 2WD | CG | H. 9/5 - H. 10/10 | E-L600S | EF-GL | | B | | | | | FF | | | |
| 4WD | ワゴン4WDターボ | H. 9/12 - H. 10/10 | E-L610S | EF-RL | | A | | | | | 7W74L4WD | | | |
| 4WD | ワゴン4WDターボ | H. 9/5 - H. 10/10 | E-L610S | EF-RL | | A | | | | | 7W74L4WD | | | |
| 4WD | ワゴン | H. 9/5 - H. 10/10 | E-L610S | EF-ZL | | A | | | | | 7W74L4WD | | | |
| 4WD | SR-XX | H. 9/5 - H. 10/10 | E-L610S | EF-RL | | A | | | | | 7W74L4WD | | | |
| 4WD | SR | H. 9/5 - H. 10/10 | E-L610S | EF-RL | | A | | | | | 7W74L4WD | | | |
| 4WD | Z4- | H. 9/5 - H. 10/10 | E-L610S | EF-ZL | | A | | | | | 7W74L4WD | | | |
| 4WD | Z4 | H. 9/5 - H. 10/10 | E-L610S | EF-ZL | | A | | | | | 7W74L4WD | | | |
| 4WD | CL | H. 9/5 - H. 10/10 | E-L610S | EF-ZL | | A | | | | | 7W74L4WD | | | |
| 2WD | SR-XX | H. 8/5 - H. 9/5 | E-L602S | JB-JL | | A | | | | | FF | | | |
| 2WD | SR | H. 7/8 - H. 9/5 | E-L602S | JB-JL | | A | | | | | FF | | | |
| 2WD | CX | H. 7/8 - H. 9/5 | E-L600S | EF-ZL | | A | | | | | FF | | | |
| 2WD | CL | H. 7/8 - H. 9/5 | E-L600S | EF-GL | | B | | | | | FF | | | |
| 2WD | CG | H. 7/8 - H. 9/5 | E-L600S | EF-GL | | B | | | | | FF | | | |
| 2WD | CA | H. 7/8 - H. 9/5 | E-L600S | EF-GL | | B | | | | | FF | | | |
| 4WD | SR | H. 8/5 - H. 9/5 | E-L600S | EF-RL | | A | | | | | 7W74L4WD | | | |
| 4WD | Z4 | H. 7/8 - H. 9/5 | E-L600S | EF-ZL | | A | | | | | 7W74L4WD | | | |
| 4WD | CS | H. 7/8 - H. 9/5 | E-L610S | EF-ZL | | A | | | | | 7W74L4WD | | | |