

車種名	年式	型式	管理No.
ビスタ/カムリ	H. 6/ 7 ~ H.10/ 7	E-SV40	ト-64

00/11 作成

ハイブリッドナビゲーション適合早見一覧

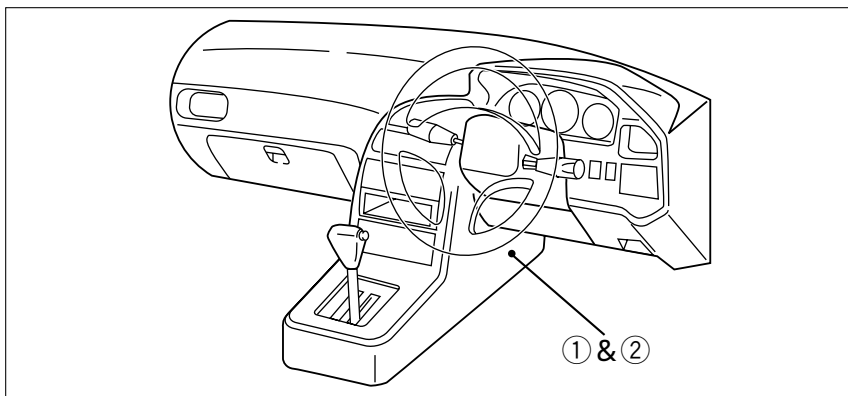
ADDZEST

車両型式	年式	エンジン型式	接続ユニット	難易度	備考
E-SV40	H. 6/ 7 ~ H.10/ 7	4S-FE	エンジンコントロールユニット	難・・▶易	
E-SV41,42,43	H. 6/ 7 ~ H.10/ 7	3S-FE	エンジンコントロールユニット	難・・▶易	
KD-CV40	H. 6/ 7 ~ H.10/ 7	3C-T	ミッションコントロールユニット	難・・▶易	
KD-CV43	H. 6/ 7 ~ H.10/ 7	3C-T	ミッションコントロールユニット	難・・▶易	

詳しくは、本資料の最終ページの車両グレード別ハイブリッドナビゲーション適合一覧をご参照ください。

車速信号取出しユニット位置

ADDZEST



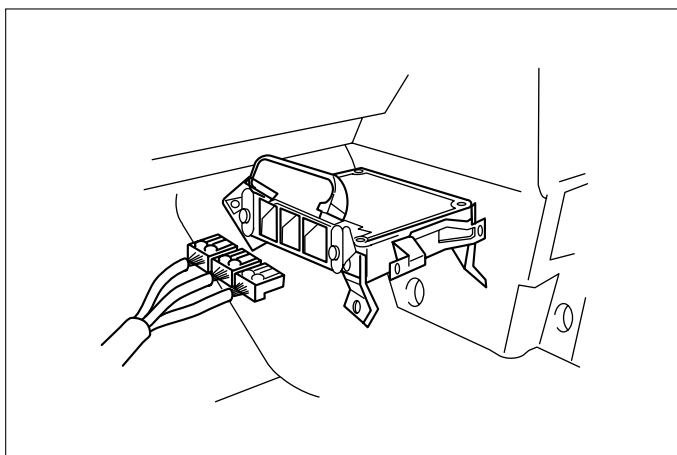
エンジンコントロールユニット

ミッションコントロールユニット

車速信号接続要領

ADDZEST

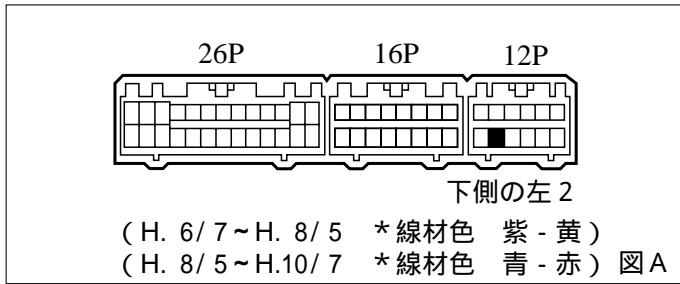
①エンジンコントロールユニット&②ミッションコントロールユニット



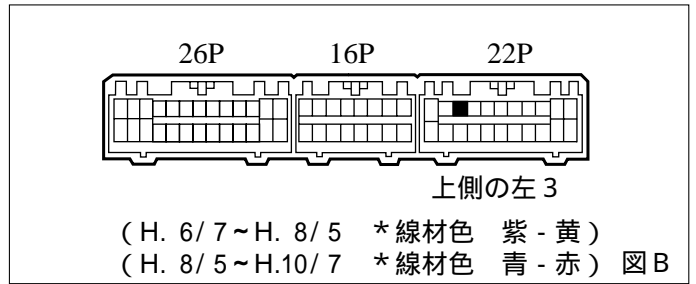
(1)フロントコンソール奥側のフロアカーペットをめくって、エンジンコントロールユニットのコネクター部を出して下さい。

車速信号用コネクター接続位置と線材色

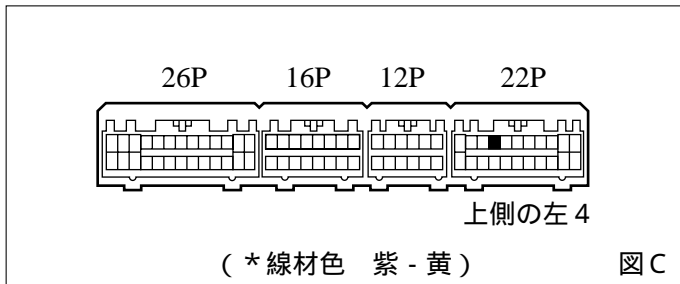
4S-FE 3S-FE・4WD・MT車 (H. 6/7~H. 8/5)
 3S-FE・MT車 (H. 8/5~H.10/7)



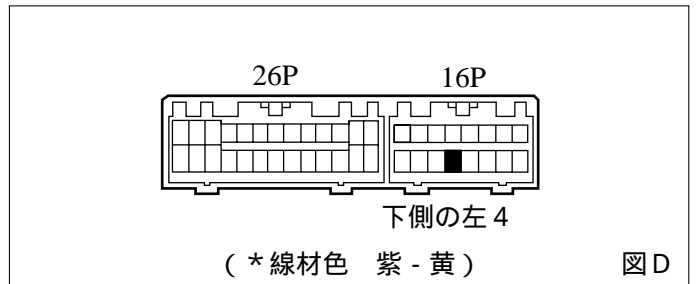
3S-FE・4WD AT車 (H. 6/7~H. 8/5)
 3S-FE・AT車 (H. 6/7~H. 8/5)
 3S-FE TRC無車 (H. 6/7~H. 8/5)



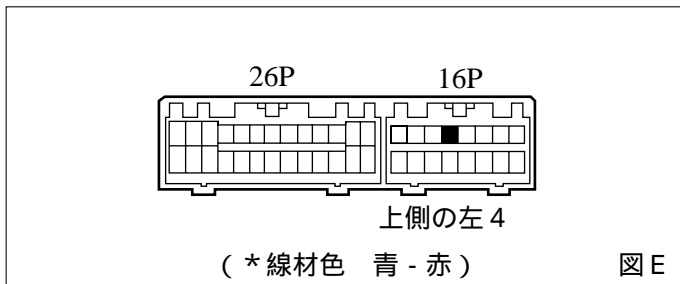
3S-FE TRC付車 (H. 8/5~H.10/7)



3C-T (H. 6/7~H. 8/5)



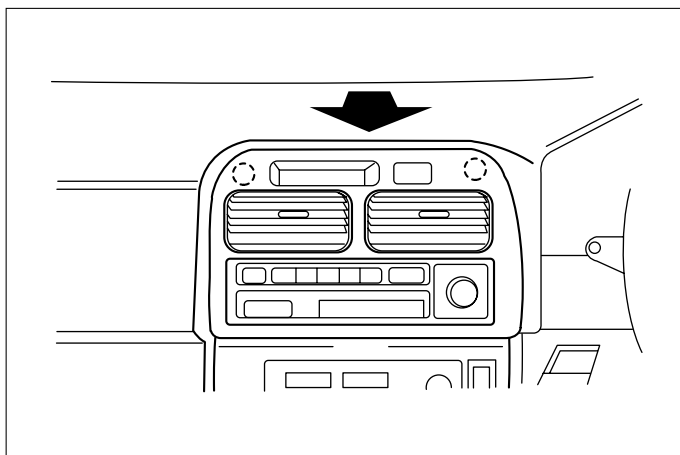
3C-T (H. 8/5~H.10/7)



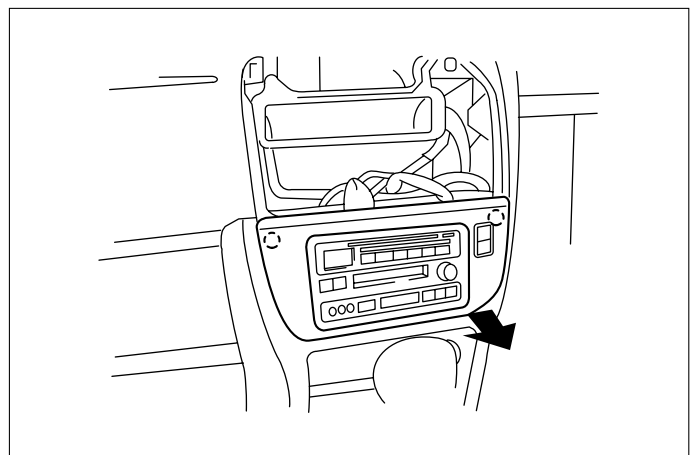
●線材色はあくまで目安にして下さい。

オーディオの取外し要領

ADDZEST

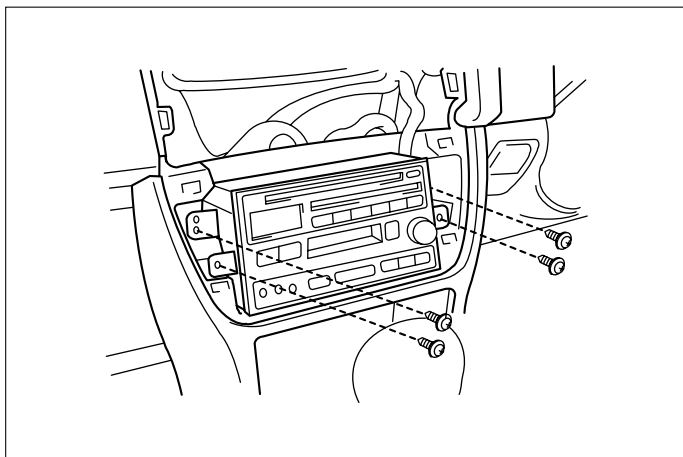


(1)センターベンチレーターパネルを取外します。



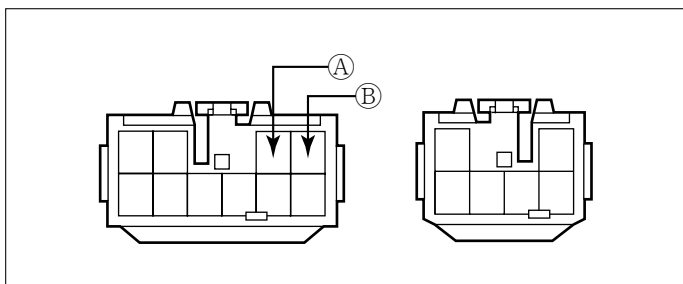
(2)インストルメントクラスターセンターパネルを取外します。

(3)オーディオA ssyを取外します。



オーディオカプラ

カセット一体AM/FM ETラジオ



①: ACC電源⊕ (*線材色 緑 - 赤)

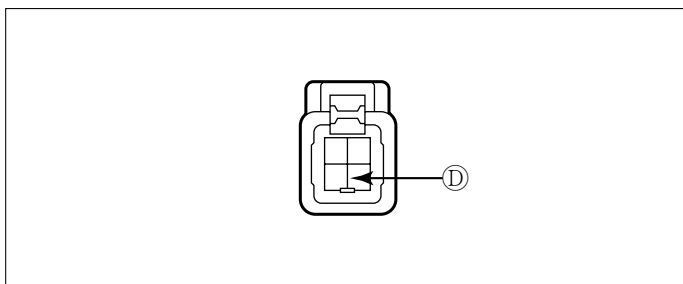
②: バックアップ電源⊕ (*線材色 青 - 黄)

バック信号接続要領

ADDZEST

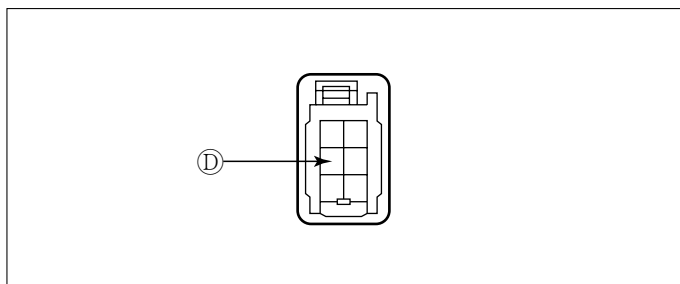
リアコンビネーションランプ

セダン (H. 6/7 ~ H. 8/5)



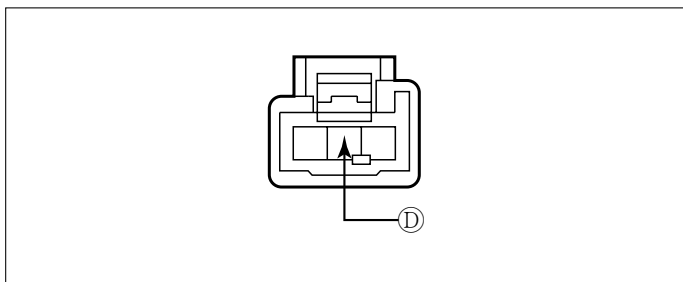
①: バックランプ電源⊕ (*線材色 赤 - 黒)

ハードトップ



①: バックランプ電源⊕ (*線材色 赤 - 黒)

セダン (H. 8/5 ~ H.10/7)



①: バックランプ電源⊕ (*線材色 赤 - 黒)

メーカー	車名	年式	車輦型式	I/Vン型式	車速信号1		車速信号2		車速信号3		駆動方式	備考
					エンジンコントロール		エミッションコントロール					
					位置	形状	位置	形状	位置	形状		
TOYOTA	ビス(SV40)											
グレード	車輦タイプ											
2000 16V 16V VX	4ドアードトップ	H. 8/ 5 ~ H. 10/ 7	E-SV41	3S-FE		A & B					FF	
2000 16V 16V VX 4WS	4ドアードトップ	H. 8/ 5 ~ H. 10/ 7	E-SV42	3S-FE		A & B					FF	
2000 16V 16V イワール	4ドアードトップ	H. 8/ 5 ~ H. 10/ 7	E-SV41	3S-FE		A & B					FF	
2000 16V 16V ツリガ	4ドアードトップ	H. 8/ 5 ~ H. 10/ 7	E-SV42	3S-FE		A & B					FF	
2000 16V 16V 7M744WD VX	4ドアードトップ	H. 8/ 5 ~ H. 10/ 7	E-SV43	3S-FE		A & B					7M744WD	
2000 16V 16V 7M744WD イワール	4ドアードトップ	H. 8/ 5 ~ H. 10/ 7	E-SV43	3S-FE		A & B					7M744WD	
1800 16V 16V VX	4ドアードトップ	H. 8/ 5 ~ H. 10/ 7	E-SV40	4S-FE		A					FF	
1800 16V 16V イワール	4ドアードトップ	H. 8/ 5 ~ H. 10/ 7	E-SV40	4S-FE		A					FF	
1800 16V 16V VJ	4ドアードトップ	H. 8/ 5 ~ H. 10/ 7	E-SV40	4S-FE		A					FF	
2200 16V 16V イーゼ 16V VX	4ドアードトップ	H. 8/ 5 ~ H. 10/ 7	KD-CV40	3C-T			E				FF	
2200 16V 16V イーゼ 16V VJ	4ドアードトップ	H. 8/ 5 ~ H. 10/ 7	KD-CV40	3C-T			E				FF	
2200 16V 16V イーゼ 16V 7M744WD VX	4ドアードトップ	H. 8/ 5 ~ H. 10/ 7	KD-CV43	3C-T			E				7M744WD	
2200 16V 16V イーゼ 16V 7M744WD VJ	4ドアードトップ	H. 8/ 5 ~ H. 10/ 7	KD-CV43	3C-T			E				7M744WD	
2000 16V 16V X	4ドアセダン	H. 8/ 5 ~ H. 10/ 7	E-SV41	3S-FE		B & C					FF	
2000 16V 16V X 4WS	4ドアセダン	H. 8/ 5 ~ H. 10/ 7	E-SV42	3S-FE		B & C					FF	
2000 16V 16V 7M744WD X	4ドアセダン	H. 8/ 5 ~ H. 10/ 7	E-SV43	3S-FE		A & B					7M744WD	
1800 16V 16V X	4ドアセダン	H. 8/ 5 ~ H. 10/ 7	E-SV40	4S-FE		A					FF	
2200 16V 16V イーゼ 16V X	4ドアセダン	H. 8/ 5 ~ H. 10/ 7	KD-CV40	3C-T			E				FF	
2200 16V 16V イーゼ 16V 7M744WD X	4ドアセダン	H. 8/ 5 ~ H. 10/ 7	KD-CV43	3C-T			E				7M744WD	
2000 16V 16V VX	4ドアードトップ	H. 6/ 7 ~ H. 8/ 5	E-SV41	3S-FE		B & C					FF	
2000 16V 16V VX 4WS	4ドアードトップ	H. 6/ 7 ~ H. 8/ 5	E-SV42	3S-FE		B & C					FF	
2000 16V 16V イワール	4ドアードトップ	H. 6/ 7 ~ H. 8/ 5	E-SV41	3S-FE		B & C					FF	
2000 16V 16V ツリガ	4ドアードトップ	H. 6/ 7 ~ H. 8/ 5	E-SV42	3S-FE		B & C					FF	
2000 16V 16V 7M744WD VX	4ドアードトップ	H. 6/ 7 ~ H. 8/ 5	E-SV43	3S-FE		A & B					7M744WD	
2000 16V 16V 7M744WD イワール	4ドアードトップ	H. 6/ 7 ~ H. 8/ 5	E-SV43	3S-FE		A & B					7M744WD	
1800 16V 16V VX	4ドアードトップ	H. 6/ 7 ~ H. 8/ 5	E-SV40	4S-FE		A					FF	
1800 16V 16V イワール	4ドアードトップ	H. 6/ 7 ~ H. 8/ 5	E-SV40	4S-FE		A					FF	
1800 16V 16V VJ	4ドアードトップ	H. 6/ 7 ~ H. 8/ 5	E-SV40	4S-FE		A					FF	
2200 16V 16V イーゼ 16V 7M744WD VX	4ドアードトップ	H. 7/ 1 ~ H. 8/ 5	KD-CV43	3C-T			D				7M744WD	
2200 16V 16V イーゼ 16V 7M744WD VJ	4ドアードトップ	H. 7/ 1 ~ H. 8/ 5	KD-CV43	3C-T			D				7M744WD	
2200 16V 16V イーゼ 16V VX	4ドアードトップ	H. 6/ 7 ~ H. 8/ 5	KD-CV40	3C-T			D				FF	
2200 16V 16V イーゼ 16V VJ	4ドアードトップ	H. 6/ 7 ~ H. 8/ 5	KD-CV40	3C-T			D				FF	
2000 16V 16V X	4ドアセダン	H. 6/ 7 ~ H. 8/ 5	E-SV41	3S-FE		B & C					FF	
2000 16V 16V X 4WS	4ドアセダン	H. 6/ 7 ~ H. 8/ 5	E-SV42	3S-FE		B & C					FF	
2000 16V 16V 7M744WD X	4ドアセダン	H. 6/ 7 ~ H. 8/ 5	E-SV43	3S-FE		A & B					7M744WD	
1800 16V 16V X	4ドアセダン	H. 6/ 7 ~ H. 8/ 5	E-SV40	4S-FE		A					FF	
2200 16V 16V イーゼ 16V 7M744WD X	4ドアセダン	H. 7/ 1 ~ H. 8/ 5	KD-CV43	3C-T			D				7M744WD	
2200 16V 16V イーゼ 16V X	4ドアセダン	H. 6/ 7 ~ H. 8/ 5	KD-CV40	3C-T			D				FF	

メーカー	車名	年式	車輦型式	I/Vン型式	車速信号1		車速信号2		車速信号3		駆動方式	備考
					エンジンコントロール		エミッションコントロール					
					位置	形状	位置	形状	位置	形状		
TOYOTA	加V(SV40)											
グレード	車輦タイプ											
2000 ZX	4ドアセダン	H. 8/ 5 ~ H. 10/ 7	E-SV41	3S-FE		A & B					FF	
2000 ZX 4WS	4ドアセダン	H. 8/ 5 ~ H. 10/ 7	E-SV42	3S-FE		A & B					FF	
2000 ツリガ	4ドアセダン	H. 8/ 5 ~ H. 10/ 7	E-SV42	3S-FE		A & B					FF	
2000 16V 16V	4ドアセダン	H. 8/ 5 ~ H. 10/ 7	E-SV41	3S-FE		A & B					FF	
2000 4WD ZX	4ドアセダン	H. 8/ 5 ~ H. 10/ 7	E-SV43	3S-FE		A & B					7M744WD	
2000 4WD 16V 16V	4ドアセダン	H. 8/ 5 ~ H. 10/ 7	E-SV43	3S-FE		A & B					7M744WD	
1800 ZX	4ドアセダン	H. 8/ 5 ~ H. 10/ 7	E-SV40	4S-FE		A					FF	
1800 16V 16V	4ドアセダン	H. 8/ 5 ~ H. 10/ 7	E-SV40	4S-FE		A					FF	
1800 XJ	4ドアセダン	H. 8/ 5 ~ H. 10/ 7	E-SV40	4S-FE		A					FF	
2200 16V 16V イーゼ 16V 4WD ZX	4ドアセダン	H. 8/ 5 ~ H. 10/ 7	KD-CV43	3C-T			E				7M744WD	
2200 16V 16V イーゼ 16V 4WD XJ	4ドアセダン	H. 8/ 5 ~ H. 10/ 7	KD-CV43	3C-T			E				7M744WD	
2200 16V 16V イーゼ 16V ZX	4ドアセダン	H. 8/ 5 ~ H. 10/ 7	KD-CV40	3C-T			E				FF	
2200 16V 16V イーゼ 16V XJ	4ドアセダン	H. 8/ 5 ~ H. 10/ 7	KD-CV40	3C-T			E				FF	
2000 ZX	4ドアセダン	H. 6/ 7 ~ H. 8/ 5	E-SV41	3S-FE		B & C					FF	
2000 ZX 4WS	4ドアセダン	H. 6/ 7 ~ H. 8/ 5	E-SV42	3S-FE		B & C					FF	
2000 ツリガ	4ドアセダン	H. 6/ 7 ~ H. 8/ 5	E-SV42	3S-FE		B & C					FF	
2000 16V 16V	4ドアセダン	H. 6/ 7 ~ H. 8/ 5	E-SV41	3S-FE		B & C					FF	
2000 4WD ZX	4ドアセダン	H. 6/ 7 ~ H. 8/ 5	E-SV43	3S-FE		A & B					7M744WD	
2000 4WD 16V 16V	4ドアセダン	H. 6/ 7 ~ H. 8/ 5	E-SV43	3S-FE		A & B					7M744WD	
1800 ZX	4ドアセダン	H. 6/ 7 ~ H. 8/ 5	E-SV40	4S-FE		A					FF	
1800 16V 16V	4ドアセダン	H. 6/ 7 ~ H. 8/ 5	E-SV40	4S-FE		A					FF	
1800 XJ	4ドアセダン	H. 6/ 7 ~ H. 8/ 5	E-SV40	4S-FE		A					FF	
2200 16V 16V イーゼ 16V 4WD ZX	4ドアセダン	H. 7/ 1 ~ H. 8/ 5	KD-CV43	3C-T			D				7M744WD	
2200 16V 16V イーゼ 16V 4WD XJ	4ドアセダン	H. 7/ 1 ~ H. 8/ 5	KD-CV43	3C-T			D				7M744WD	
2200 16V 16V イーゼ 16V ZX	4ドアセダン	H. 7/ 1 ~ H. 8/ 5	KD-CV40	3C-T			D				FF	
2200 16V 16V イーゼ 16V XJ	4ドアセダン	H. 7/ 1 ~ H. 8/ 5	KD-CV40	3C-T			D				FF	