

車種名	年式	型式	管理No.
ランドクルーザー100	H.10/ 1～現在	GF-UZJ100W	ト-99

05/08 作成

ハイブリッドナビゲーション適合早見一覧

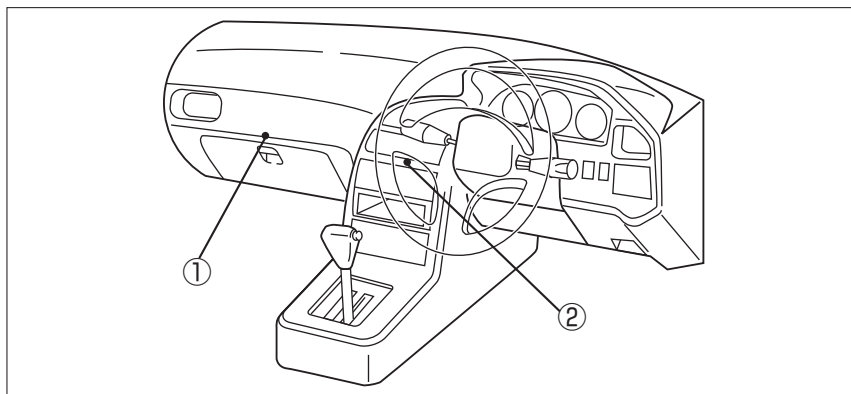
ADDZEST

車両型式	年式	エンジン型式	接続ユニット	難易度	備考
GH-UZJ100W	H.14/ 8～現在	2UZ-FE	オプションコネクター	難・●・易	
KR-HDJ101K	H.14/ 8～現在	1HD-FTE	オプションコネクター	難・●・易	
GF-UZJ100W	H.10/ 1～H.14/ 8	2UZ-FE	エンジンコントロールユニット	難・●・易	
KG-HDJ101K	H.10/ 1～H.14/ 8	1HD-FTE	エンジンコントロールユニット	難・●・易	

※詳しくは、本資料の最終ページの車両グレード別ハイブリッドナビゲーション適合一覧をご参照ください。

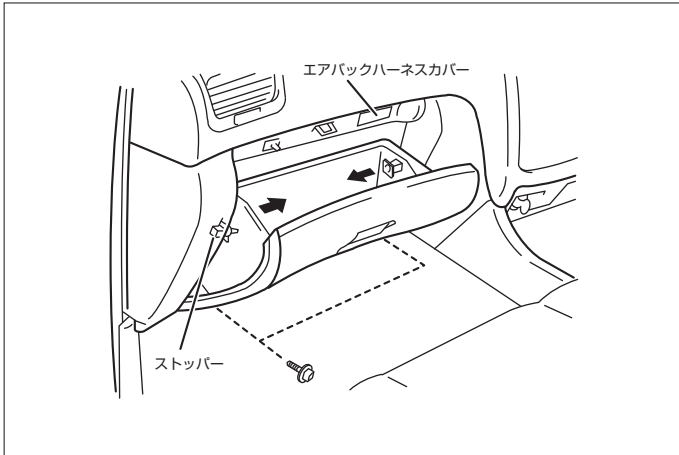
車速信号取出しユニット位置

ADDZEST



- ① エンジンコントロールユニット
(H.10/ 1～H.14/ 8)
- ② オプションコネクター
(H.14/ 8～)

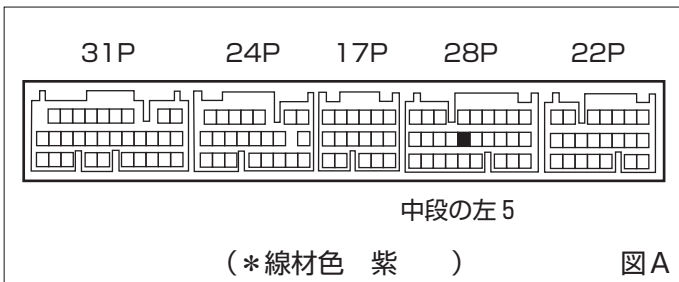
① エンジンコントロールユニット



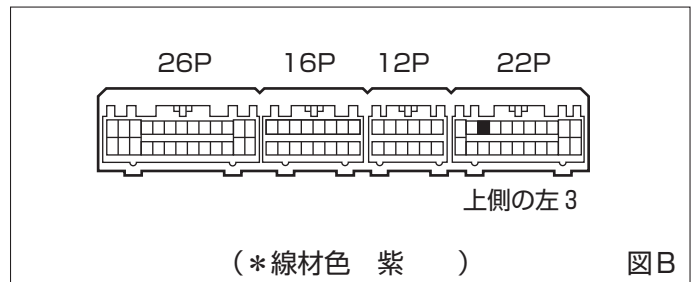
(1) グローブボックスA'ssyを取外します。

◆車速信号用コネクタ接続位置と線材色

◇ 2ZU-FE (H.10/ 1 ~ H.14/ 8)

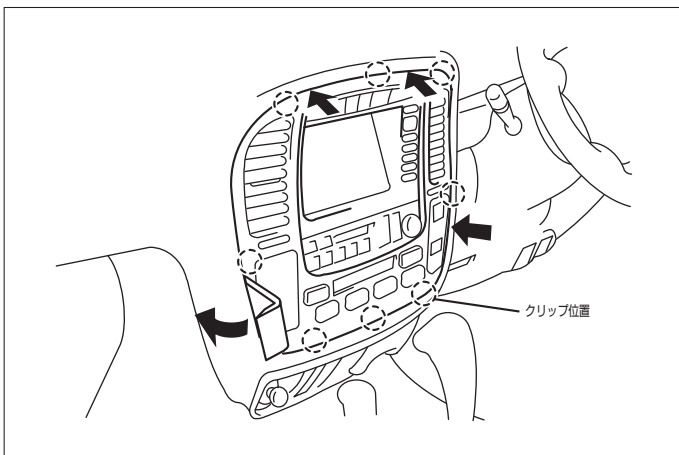


◇ 1HD-FTE (H.10/ 1 ~ H.14/ 8)



●線材色はあくまで目安にして下さい。

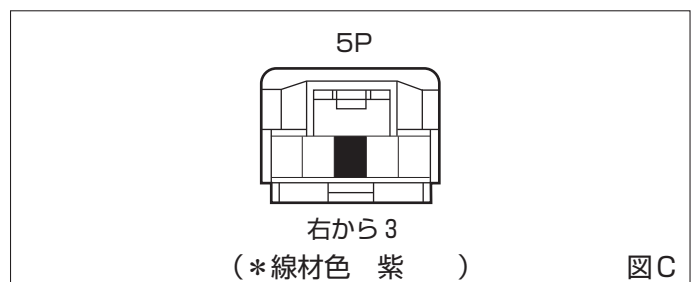
① オプションコネクタ



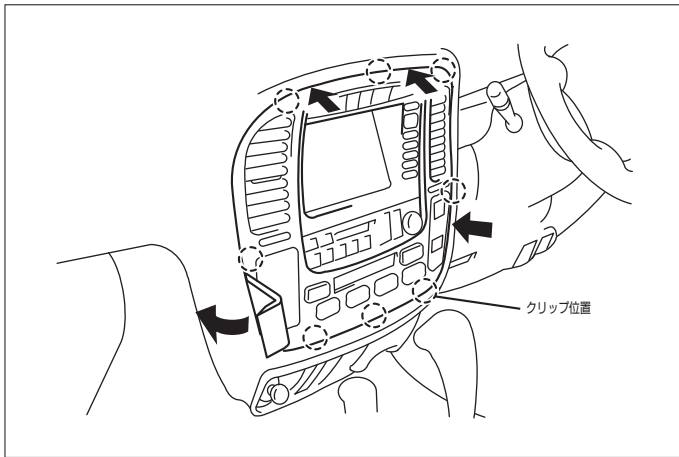
- (1) センターパネルを取外します。
- (2) オーディオA'ssyを取外します。

◆車速信号用コネクタ接続位置と線材色

◇ (H.14/ 8 ~)

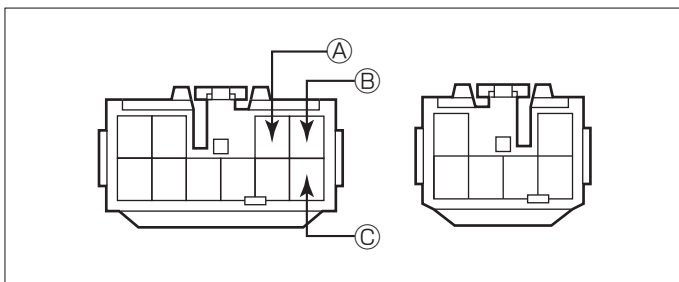


オーディオの取外し要領



- (1) センターパネルを取外します。
- (2) オーディオA'ssyを取外します。

◆オーディオカプラ

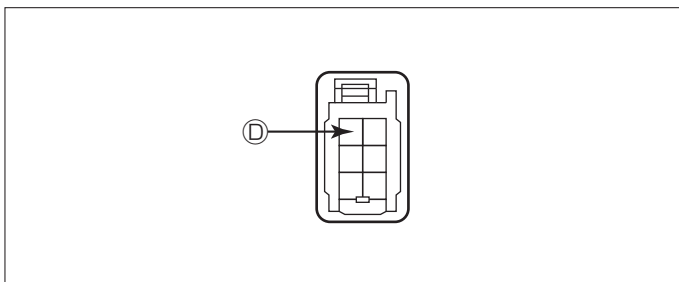


- Ⓐ：ACC電源⊕ (*線材色 灰)
- Ⓑ：バックアップ電源⊕ (*線材色 青-黄)
- Ⓒ：イルミ電源⊕ (*線材色 緑)

バック信号接続要領

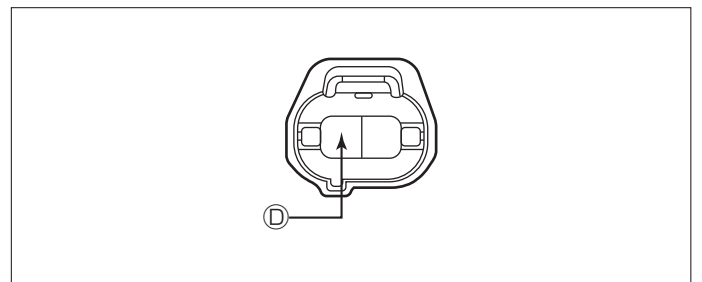
◆リアコンビネーションランプ

◇除くシグナス



- Ⓓ：バックランプ電源⊕ (*線材色 赤-黒)

◇シグナス



- Ⓓ：バックランプ電源⊕ (*線材色 赤-黒)

メーカー	車名	年式	車種型式	エンジン型式	車速信号1		車速信号2		車速信号3		駆動方式	備考
					エンジンコントロール		オプションコネクタ					
					位置	形状	位置	形状	位置	形状		
TOYOTA	ランドクルーザー-100											
	グレード											
	シグナス	4ドアワゴン	H.17 / 4 ~	GH-UZJ100W	2UZ-FE			②	C			7ルタイム4WD
	VXリミテッド	4ドアワゴン	H.17 / 4 ~	GH-UZJ100W	2UZ-FE			②	C			7ルタイム4WD
	VXリミテッド Gセレクション	4ドアワゴン	H.17 / 4 ~	GH-UZJ100W	2UZ-FE			②	C			7ルタイム4WD
	VX	4ドアワゴン	H.17 / 4 ~	GH-UZJ100W	2UZ-FE			②	C			7ルタイム4WD
	VXリミテッド	4ドアバン	H.17 / 4 ~	KR-HDJ101K	1HD-FTE			②	C			7ルタイム4WD
	VXリミテッド Gセレクション	4ドアバン	H.17 / 4 ~	KR-HDJ101K	1HD-FTE			②	C			7ルタイム4WD
	シグナス	4ドアワゴン	H.15 / 8 ~ H.17 / 4	GH-UZJ100W	2UZ-FE			②	C			7ルタイム4WD
	VXリミテッド	4ドアワゴン	H.15 / 8 ~ H.17 / 4	GH-UZJ100W	2UZ-FE			②	C			7ルタイム4WD
	VXリミテッド Gセレクション	4ドアワゴン	H.15 / 8 ~ H.17 / 4	GH-UZJ100W	2UZ-FE			②	C			7ルタイム4WD
	VX	4ドアワゴン	H.15 / 8 ~ H.17 / 4	GH-UZJ100W	2UZ-FE			②	C			7ルタイム4WD
	VXリミテッド	4ドアバン	H.15 / 8 ~ H.17 / 4	KR-HDJ101K	1HD-FTE			②	C			7ルタイム4WD
	VXリミテッド Gセレクション	4ドアバン	H.15 / 8 ~ H.17 / 4	KR-HDJ101K	1HD-FTE			②	C			7ルタイム4WD
	シグナス	4ドアワゴン	H.14 / 8 ~ H.15 / 8	GH-UZJ100W	2UZ-FE			②	C			7ルタイム4WD
	VXリミテッド	4ドアワゴン	H.14 / 8 ~ H.15 / 8	GH-UZJ100W	2UZ-FE			②	C			7ルタイム4WD
	VXリミテッド Gセレクション	4ドアワゴン	H.14 / 8 ~ H.15 / 8	GH-UZJ100W	2UZ-FE			②	C			7ルタイム4WD
	VX	4ドアワゴン	H.14 / 8 ~ H.15 / 8	GH-UZJ100W	2UZ-FE			②	C			7ルタイム4WD
	VXリミテッド	4ドアバン	H.14 / 8 ~ H.15 / 8	KR-HDJ101K	1HD-FTE			②	C			7ルタイム4WD
	VXリミテッド Gセレクション	4ドアバン	H.14 / 8 ~ H.15 / 8	KR-HDJ101K	1HD-FTE			②	C			7ルタイム4WD
	シグナス	4ドアワゴン	H.12 / 5 ~ H.14 / 8	GF-UZJ100W	2UZ-FE	①	A					7ルタイム4WD
	VXリミテッド	4ドアワゴン	H.12 / 5 ~ H.14 / 8	GF-UZJ100W	2UZ-FE	①	A					7ルタイム4WD
	VXリミテッド Gセレクション	4ドアワゴン	H.12 / 5 ~ H.14 / 8	GF-UZJ100W	2UZ-FE	①	A					7ルタイム4WD
	VX	4ドアワゴン	H.12 / 5 ~ H.14 / 8	GF-UZJ100W	2UZ-FE	①	A					7ルタイム4WD
	VXリミテッド	4ドアバン	H.12 / 5 ~ H.14 / 8	KG-HDJ101K	1HD-FTE	①	B					7ルタイム4WD
	VXリミテッド Gセレクション	4ドアバン	H.12 / 5 ~ H.14 / 8	KG-HDJ101K	1HD-FTE	①	B					7ルタイム4WD
	VX	4ドアバン	H.12 / 5 ~ H.14 / 8	KG-HDJ101K	1HD-FTE	①	B					7ルタイム4WD
	シグナス	4ドアワゴン	H.10 / 12 ~ H.12 / 5	GF-UZJ100W	2UZ-FE	①	A					7ルタイム4WD
	VXリミテッド	4ドアワゴン	H.10 / 1 ~ H.12 / 5	GF-UZJ100W	2UZ-FE	①	A					7ルタイム4WD
	VXリミテッド Gセレクション	4ドアワゴン	H.10 / 1 ~ H.12 / 5	GF-UZJ100W	2UZ-FE	①	A					7ルタイム4WD
	VX	4ドアワゴン	H.10 / 1 ~ H.12 / 5	GF-UZJ100W	2UZ-FE	①	A					7ルタイム4WD
	VXリミテッド	4ドアバン	H.10 / 1 ~ H.12 / 5	KG-HDJ101K	1HD-FTE	①	B					7ルタイム4WD
	VXリミテッド Gセレクション	4ドアバン	H.10 / 1 ~ H.12 / 5	KG-HDJ101K	1HD-FTE	①	B					7ルタイム4WD
	VX	4ドアバン	H.10 / 1 ~ H.12 / 5	KG-HDJ101K	1HD-FTE	①	B					7ルタイム4WD