

車種名	年式	型式	管理No.
ハイラックスサーフ	H. 7/12 ~ H.14/10	E-RZN185W	ト・78

02/11 作成

ハイブリッドナビゲーション適合早見一覧

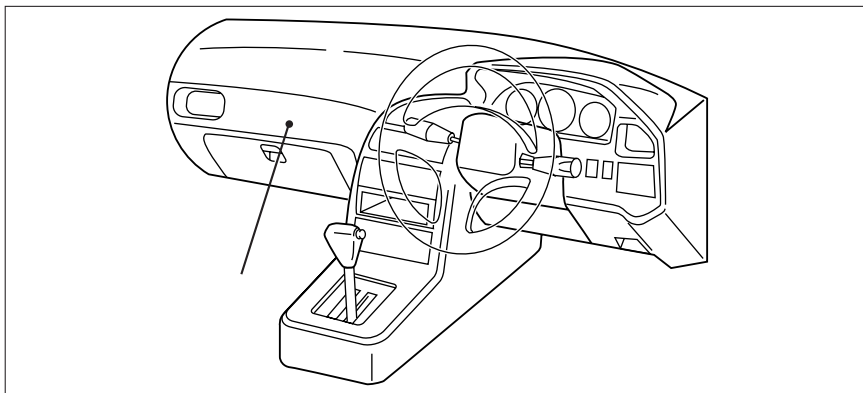
ADDZEST

車両型式	年式	エンジン型式	接続ユニット	難易度	備考
KH-KDN185W	H.12/ 8 ~ H.14/10	1KD-FTV	エンジンコントロールユニット	難・易	
GF-VZN180W,185W	H.10/ 8 ~ H.14/10	5VZ-FE	エンジンコントロールユニット	難・易	
GF-RZN180W,185W	H.10/ 8 ~ H.14/10	3RZ-FE	エンジンコントロールユニット	難・易	
KD-KZN185W	H. 8/ 5 ~ H.12/ 8	1KZ-TE インタークーラー付	エンジンコントロールユニット	難・易	
E-VZN185W	H. 7/12 ~ H.10/ 8	5VZ-FE	エンジンコントロールユニット	難・易	
E-RZN185W	H. 7/12 ~ H.10/ 8	3RZ-FE	エンジンコントロールユニット	難・易	
KD-KZN185W,G	H. 7/12 ~ H.10/ 8	1KZ-TE	エンジンコントロールユニット	難・易	

詳しくは、本資料の最終ページの車両グレード別ハイブリッドナビゲーション適合一覧をご参照ください。

車速信号取出しユニット位置

ADDZEST

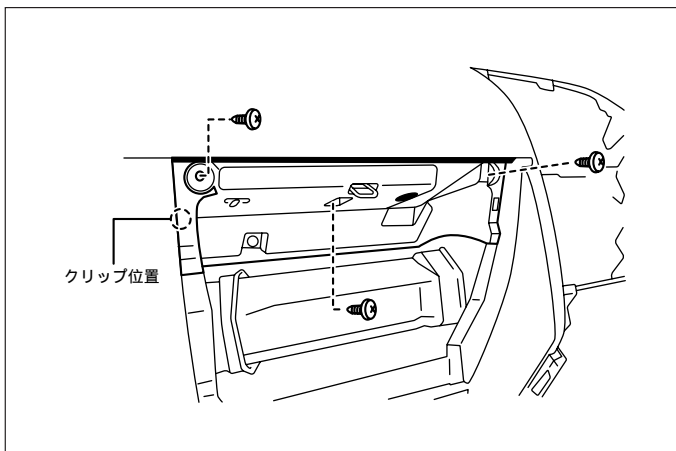


エンジンコントロールユニット

車速信号接続要領

ADDZEST

エンジンコントロールユニット



(1)グローブコンパートメントドアを取外します。

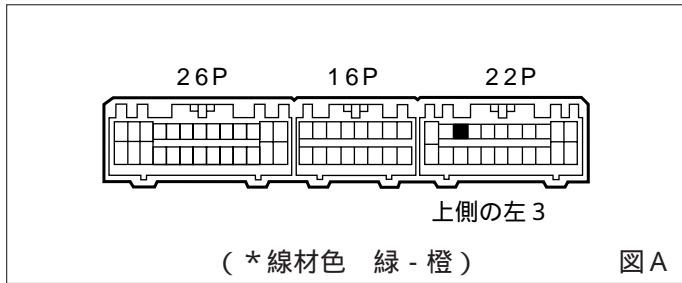
(2)インストルメントパネルフィニッシュローワーを取外します。

クリップ位置

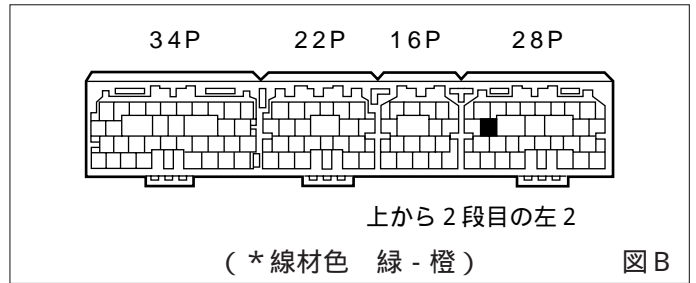
車速信号用コネクタ-接続位置と線材色

3RZ-FE (H. 7/12 ~ H. 9/ 8)

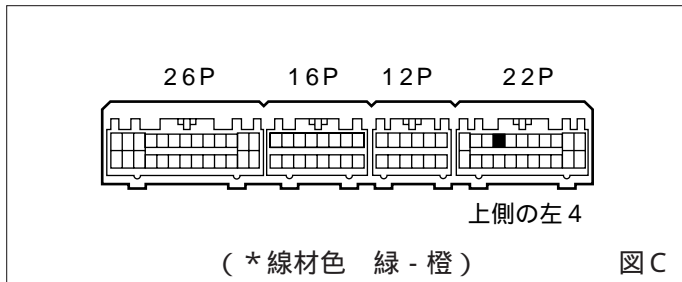
1KZ-TE (H. 7/12 ~ H.10/ 8)



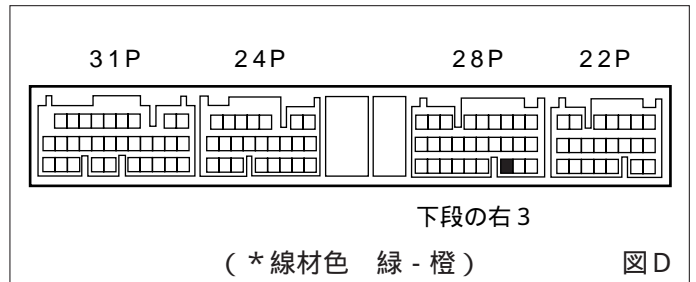
5VZ-FE (H. 7/12 ~ H.12/ 8)



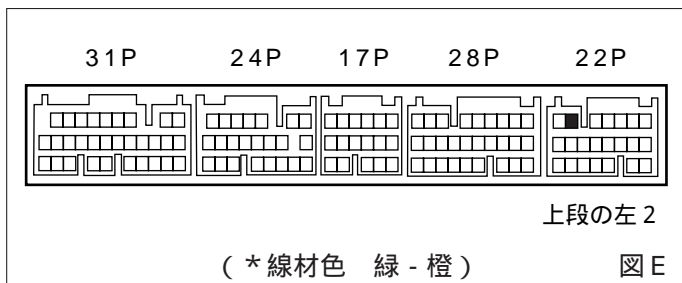
3RZ-FE (H. 9/ 8 ~ H.12/ 8)



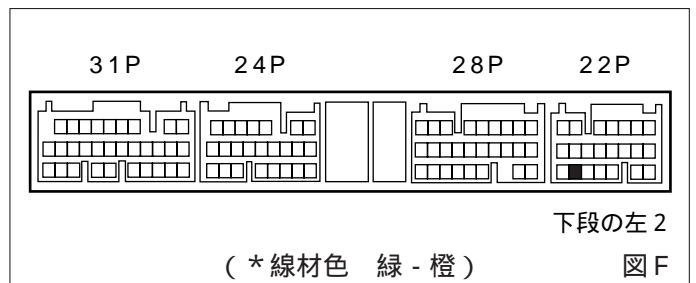
1KZ-TE (H.10/ 8 ~ H.12/ 8)



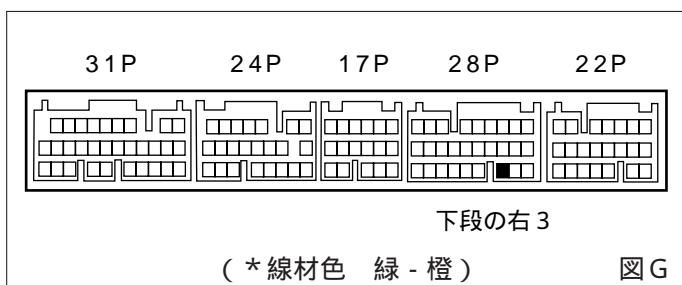
5VZ-FE (H.12/ 8 ~ H.14/10)



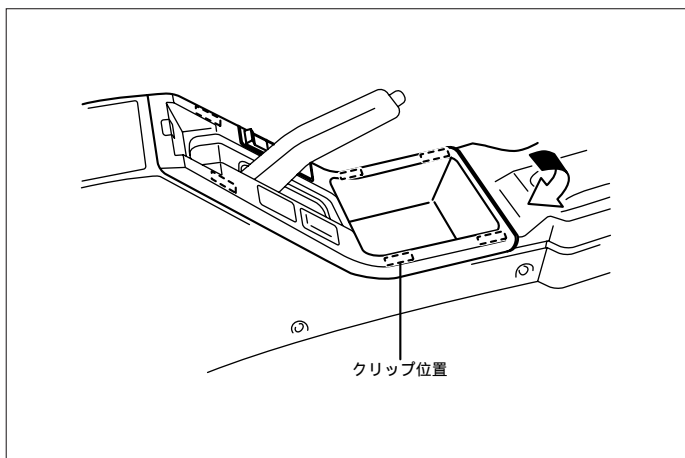
3RZ-FE (H.12/ 8 ~ H.14/10)



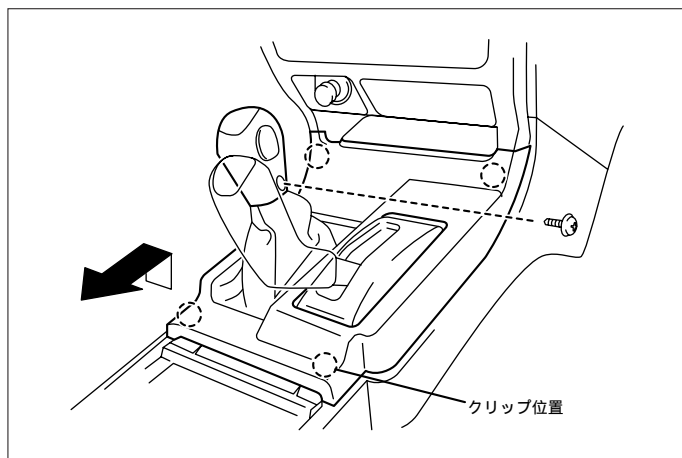
1KD-FTV (H.12/ 8 ~ H.14/10)



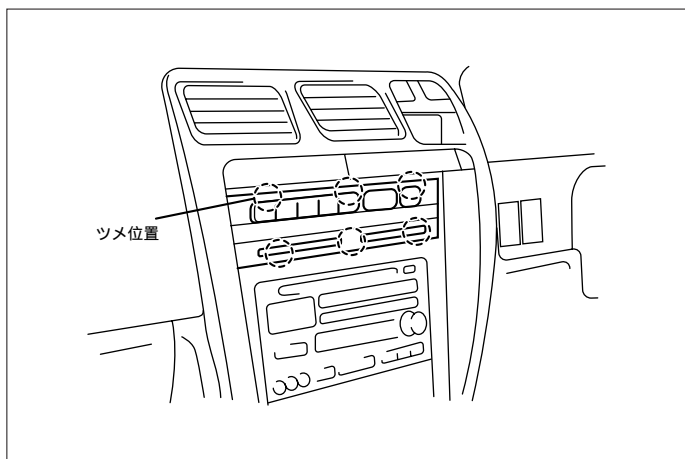
線材色はあくまで目安にして下さい。



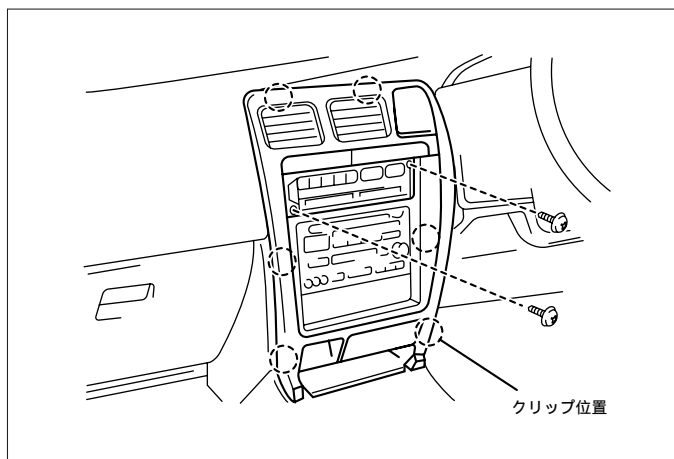
(1) パーキングブレーキホールカバーを取外します。



(2) コンソールアッパーパネルA ÷syを取外します。



(3) ヒーターコントロールネームプレートを取外します。

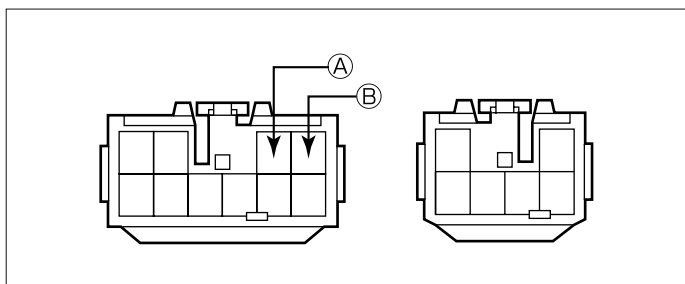


(4) センターパネルを取外します。

(5) オーディオA ÷syを取外します。

オーディオカプラ

カセット一体AM/FM ETラジオ 4 S P



Ⓐ: ACC電源⊕ (*線材色 灰)

Ⓑ: バックアップ電源⊕ (*線材色 青 - 黄)

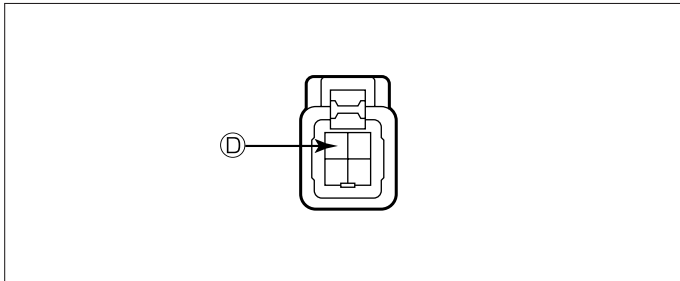
リアコンビネーションランプ

(H. 7/12 ~ H.12/ 8)

リアコンビネーションランプ

(H.12/ 8 ~ H.14/10)

Ⓧ : バックランプ電源 ⊕ (*線材色 白 - 青)



Ⓧ : バックランプ電源 ⊕ (*線材色 緑 - 白)

車両グレード別ハイブリッドナビゲーション適合一覧

メーカー	車名	年 式	車種型式	エンジン型式	車速信号 1		車速信号 2		車速信号 3		駆動方式	備 考
					エンジンコントロール							
					位置	形状	位置	形状	位置	形状		
TOYOTA	ハイブリッドサフ(RZN185W)											
グレード	車種タイプ											
4WD V6 3400 SSR-G	4ドアワゴン(ワイドボディ)	H.12/ 8 ~ H.14/ 10	GF-VZN185W	5VZ-FE		E					4WD	
4WD V6 3400 SSR-X	4ドアワゴン(ワイドボディ)	H.12/ 8 ~ H.14/ 10	GF-VZN185W	5VZ-FE		E					4WD	
4WD 2700 SSR-G	4ドアワゴン(ワイドボディ)	H.12/ 8 ~ H.14/ 10	GF-RZN185W	3RZ-FE		F					4WD	
4WD 2700 SSR-X	4ドアワゴン(ワイドボディ)	H.12/ 8 ~ H.14/ 10	GF-RZN185W	3RZ-FE		F					4WD	
4WD 2700 SSR-V	4ドアワゴン(ワイドボディ)	H.12/ 8 ~ H.14/ 10	GF-RZN185W	3RZ-FE		F					4WD	
4WD 3000直噴ディーゼル 4駆 SSR-G	4ドアワゴン(ワイドボディ)	H.12/ 8 ~ H.14/ 10	KH-KDN185W	1KD-FTV		G					4WD	
4WD 3000直噴ディーゼル 4駆 SSR-X	4ドアワゴン(ワイドボディ)	H.12/ 8 ~ H.14/ 10	KH-KDN185W	1KD-FTV		G					4WD	
4WD 3000直噴ディーゼル 4駆 SSR-V	4ドアワゴン(ワイドボディ)	H.12/ 8 ~ H.14/ 10	KH-KDN185W	1KD-FTV		G					4WD	
2WD 2700 3駆 4駆	4ドアワゴン(ワイドボディ)	H.12/ 8 ~ H.14/ 10	GF-RZN180W	3RZ-FE		F					F R	
2WD 2700 SSR-V	4ドアワゴン(ワイドボディ)	H.12/ 8 ~ H.14/ 10	GF-RZN180W	3RZ-FE		F					F R	
V6 3400 SSR-G	4ドアワゴン(ワイドボディ)	H.10/ 8 ~ H.12/ 7	GF-VZN185W	5VZ-FE		B					4WD	
V6 3400 SSR-X	4ドアワゴン(ワイドボディ)	H.10/ 8 ~ H.12/ 7	GF-VZN185W	5VZ-FE		B					4WD	
2700 SSR-G	4ドアワゴン(ワイドボディ)	H.10/ 8 ~ H.12/ 7	GF-RZN185W	3RZ-FE		C					4WD	
2700 SSR-X	4ドアワゴン(ワイドボディ)	H.10/ 8 ~ H.12/ 7	GF-RZN185W	3RZ-FE		C					4WD	
3000 インタークーラードーゼル 4駆 SSR-G	4ドアワゴン(ワイドボディ)	H.10/ 8 ~ H.12/ 7	KH-KZN185W	1KZ-TE(I)		D					4WD	
3000 インタークーラードーゼル 4駆 SSR-X	4ドアワゴン(ワイドボディ)	H.10/ 8 ~ H.12/ 7	KH-KZN185W	1KZ-TE(I)		D					4WD	
V6 3400 3駆 4駆	4ドアワゴン	H.10/ 8 ~ H.12/ 7	GF-VZN180W	5VZ-FE		B					F R	
2700 3駆 4駆	4ドアワゴン	H.10/ 8 ~ H.12/ 7	GF-RZN180W	3RZ-FE		C					F R	
V6 3400 SSR-G	4ドアワゴン(ワイドボディ)	H. 9/ 8 ~ H.10/ 8	E-VZN185W	5VZ-FE		B					4WD	
V6 3400 SSR-X	4ドアワゴン(ワイドボディ)	H. 9/ 8 ~ H.10/ 8	E-VZN185W	5VZ-FE		B					4WD	
2700 SSR-X	4ドアワゴン(ワイドボディ)	H. 9/ 8 ~ H.10/ 8	E-RZN185W	3RZ-FE		C					4WD	
2700 SSR-V	4ドアワゴン(ワイドボディ)	H. 9/ 8 ~ H.10/ 8	E-RZN185W	3RZ-FE		C					4WD	
3000 インタークーラードーゼル 4駆 SSR-G	4ドアワゴン(ワイドボディ)	H. 9/ 8 ~ H.10/ 8	KD-KZN185W	1KZ-TE(I)		A					4WD	
3000 インタークーラードーゼル 4駆 SSR-X	4ドアワゴン(ワイドボディ)	H. 9/ 8 ~ H.10/ 8	KD-KZN185W	1KZ-TE(I)		A					4WD	
3000 ディーゼル 4駆 SSR-X	4ドアワゴン(ワイドボディ)	H. 9/ 8 ~ H.10/ 8	KD-KZN185W	1KZ-TE		A					4WD	
3000 ディーゼル 4駆 SSR-V	4ドアワゴン(ワイドボディ)	H. 9/ 8 ~ H.10/ 8	KD-KZN185W	1KZ-TE		A					4WD	
2700 SSR-X	4ドアワゴン(標準ボディ)	H. 9/ 8 ~ H.10/ 8	E-RZN185W	3RZ-FE		C					4WD	
2700 SSR	4ドアワゴン(標準ボディ)	H. 9/ 8 ~ H.10/ 8	E-RZN185W	3RZ-FE		C					4WD	
3000 ディーゼル 4駆 SSR-X	4ドアワゴン(標準ボディ)	H. 9/ 8 ~ H.10/ 8	KD-KZN185G	1KZ-TE		A					4WD	
3000 ディーゼル 4駆 SSR	4ドアワゴン(標準ボディ)	H. 9/ 8 ~ H.10/ 8	KD-KZN185G	1KZ-TE		A					4WD	
V6 3400 SSR-G	4ドアワゴン(ワイドボディ)	H. 7/ 12 ~ H. 9/ 8	E-VZN185W	5VZ-FE		B					4WD	
2700 SSR-X	4ドアワゴン(ワイドボディ)	H. 7/ 12 ~ H. 9/ 8	E-RZN185W	3RZ-FE		A					4WD	
2700 SSR-V	4ドアワゴン(ワイドボディ)	H. 7/ 12 ~ H. 9/ 8	E-RZN185W	3RZ-FE		A					4WD	
3000 インタークーラードーゼル 4駆 SSR-G	4ドアワゴン(ワイドボディ)	H. 7/ 12 ~ H. 9/ 8	KD-KZN185W	1KZ-TE(I)		A					4WD	
3000 ディーゼル 4駆 SSR-G	4ドアワゴン(ワイドボディ)	H. 7/ 12 ~ H. 9/ 8	KD-KZN185W	1KZ-TE		A					4WD	
3000 ディーゼル 4駆 SSR-X	4ドアワゴン(ワイドボディ)	H. 7/ 12 ~ H. 9/ 8	KD-KZN185W	1KZ-TE		A					4WD	
3000 ディーゼル 4駆 SSR-V	4ドアワゴン(ワイドボディ)	H. 7/ 12 ~ H. 9/ 8	KD-KZN185W	1KZ-TE		A					4WD	
2700 SSR-X	4ドアワゴン(標準ボディ)	H. 7/ 12 ~ H. 9/ 8	E-RZN185W	3RZ-FE		A					4WD	
2700 SSR-V	4ドアワゴン(標準ボディ)	H. 7/ 12 ~ H. 9/ 8	E-RZN185W	3RZ-FE		A					4WD	
3000 ディーゼル 4駆 SSR-X	4ドアワゴン(標準ボディ)	H. 7/ 12 ~ H. 9/ 8	KD-KZN185G	1KZ-TE		A					4WD	
3000 ディーゼル 4駆 SSR	4ドアワゴン(標準ボディ)	H. 7/ 12 ~ H. 9/ 8	KD-KZN185G	1KZ-TE		A					4WD	