

車種名	年式	型式	管理No.
ハイラックスサーフ	89/ 5 ~ 95/12	E-YN130G	ト-49

ハイブリッドナビゲーション適合早見一覧

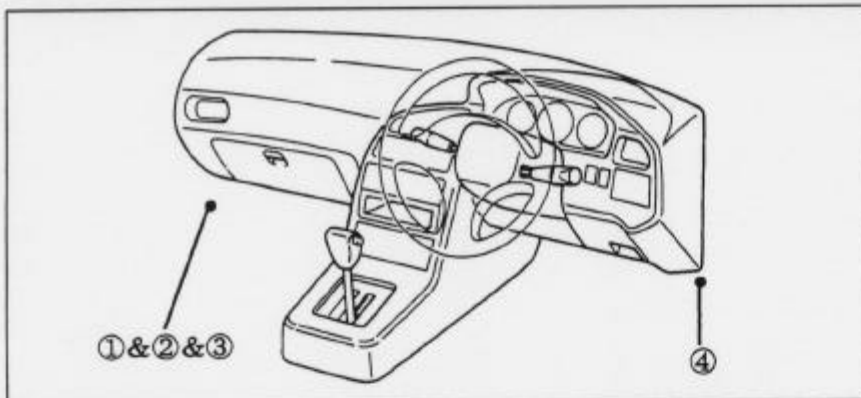
ADDZEST

車両型式	年式	エンジン型式	接続ユニット	難易度	備考
E-VZN130G	90/ 8 ~ 95/12	3VZ-E	エンジンコントロールユニット	難・・▶易	
E-YN130G	89/ 5 ~ 91/ 8	3Y-E	エンジンコントロールユニット	難・・▶易	
KD-KZN130W,G	94/ 8 ~ 95/12	1KZ-TE	エミッションコントロールユニット	難・・▶易	
Q-LN130G	89/ 5 ~ 90/ 8	2L-T	エミッションコントロールユニット	難・・▶易	
Q-LN130W,130G	90/ 8 ~ 93/ 8	2L-TE	エミッションコントロールユニット	難・・▶易	
Y-KZN130W,130G	93/ 8 ~ 94/ 8	1KZ-TE	エミッションコントロールユニット	難・・▶易	
S-LN131V	89/ 5 ~ 93/ 8	3L	プレヒーティングタイマー	難・・▶易	
	89/ 5 ~ 95/12		クルーズコントロールユニット	難・・▶易	

※詳しくは、本資料の最終ページの車両グレード別ハイブリッドナビゲーション適合一覧をご参照ください。

車速信号取出しユニット位置

ADDZEST

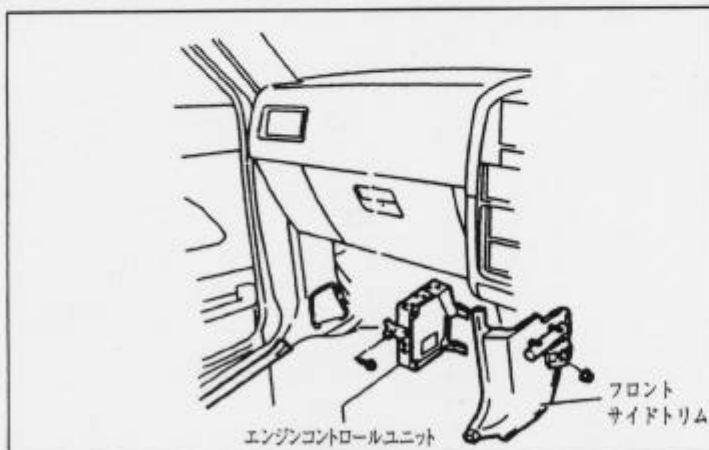


- ①エンジンコントロールユニット
- ②エミッションコントロールユニット
- ③プレヒーティングタイマー
- ④クルーズコントロールユニット

車速信号接続要領

ADDZEST

①エンジンコントロールユニット&②エミッションコントロールユニット&③プレヒーティングタイマー



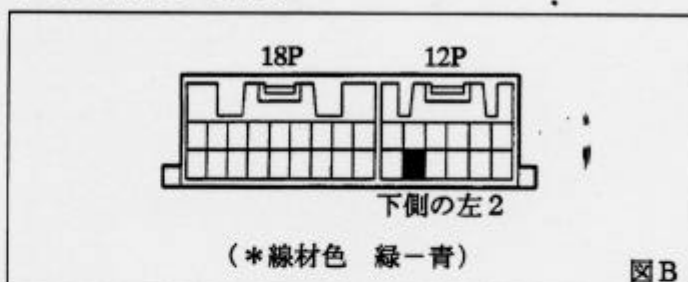
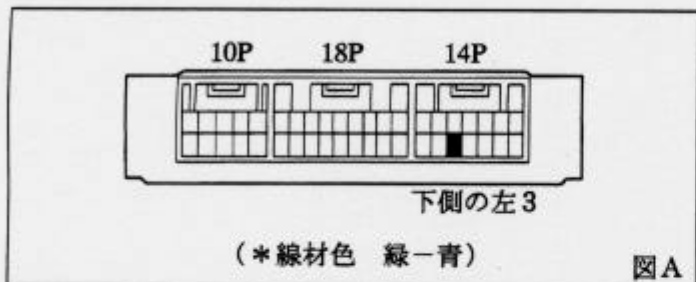
- (1) ドアシルガーニッシュ (LH) を取外します。
- (2) フロントサイドトリム (LH) を取外します。

◆車速信号用コネクタ接続位置と線材色

ADDZEST

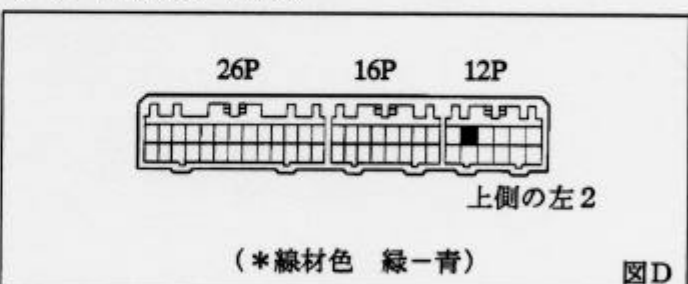
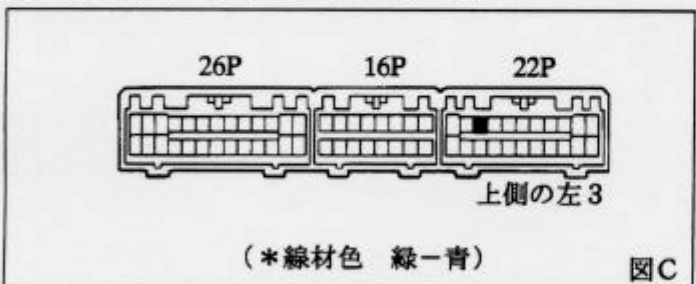
◇ 3Y-E (89/5 ~ 91/8)

◇ 2L-T (89/5 ~ 90/8)



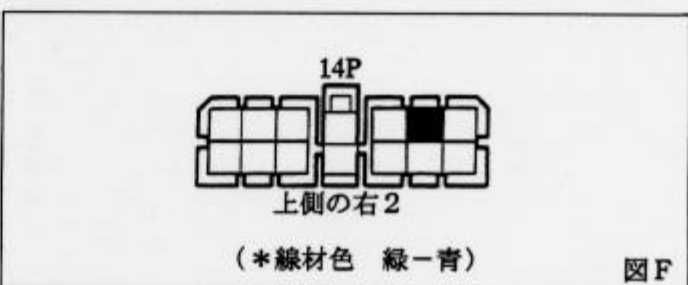
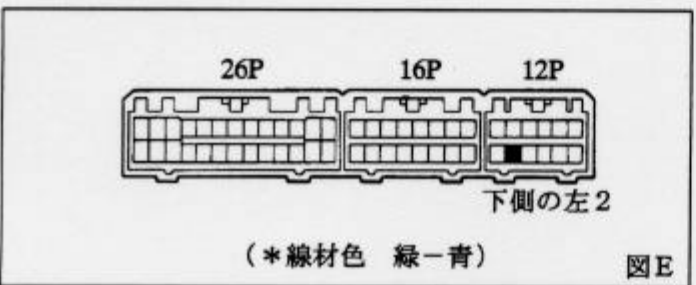
◇ 3VZ-E, 1KZ-TE・AT車(93/8 ~ 95/12)

◇ 2L-TE (90/8 ~ 93/8)



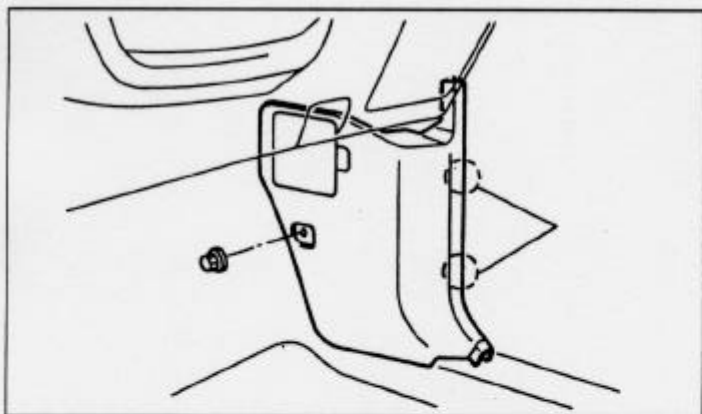
◇ 1KZ-TE・MT車(93/8 ~ 95/12)

◇ 3L



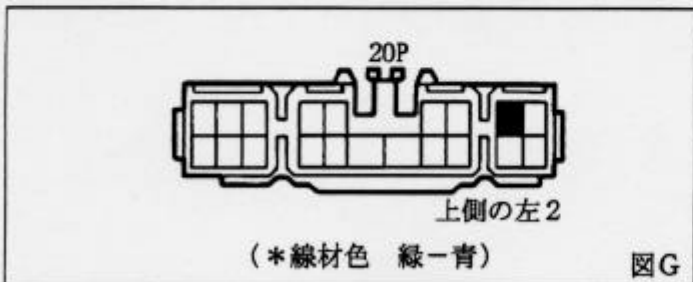
④クルーズコントロールユニット

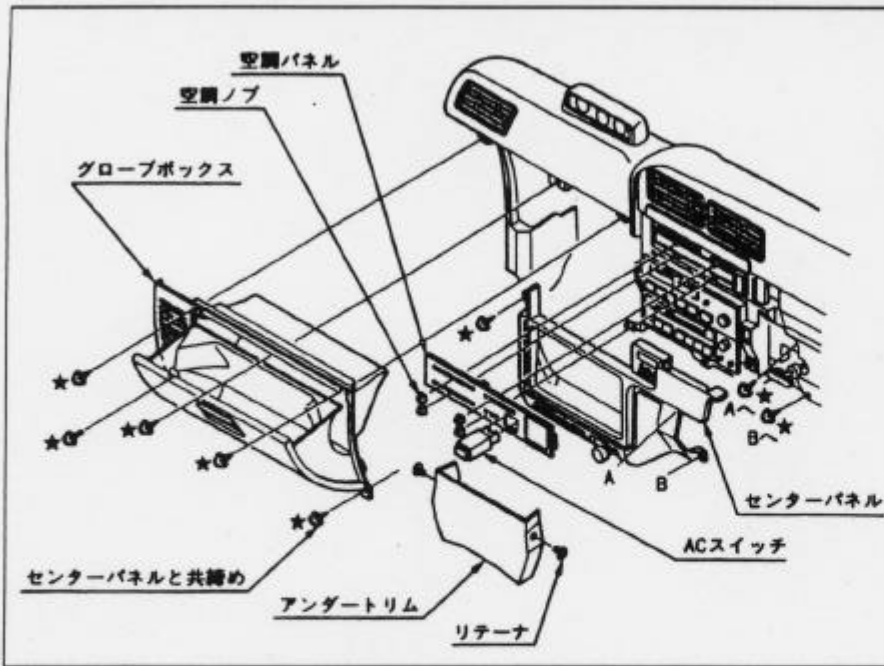
ADDZEST



- (1) ドアシルガーニッシュ (RH) を取外します。
- (2) フロントサイドトリム (RH) を取外します。

◆車速信号用コネクタ接続位置と線材色

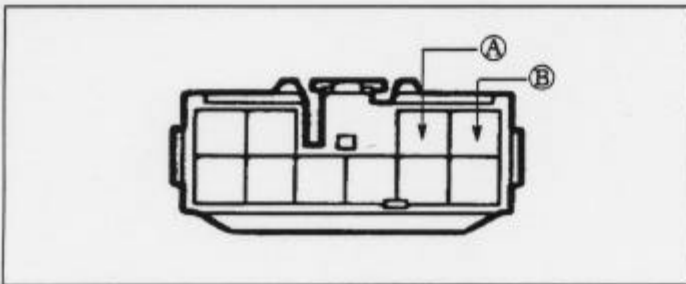




- (1) ★ネジを外し、グローブボックスを取外します。
- (2) 空調ノブ、ACスイッチを外し、空調パネルを取外します。
- (3) リテーナを外し、アンダートリムを取外します。
- (4) センターパネルを取外します。
(コネクター類を外します。)

◆オーディオカプラ

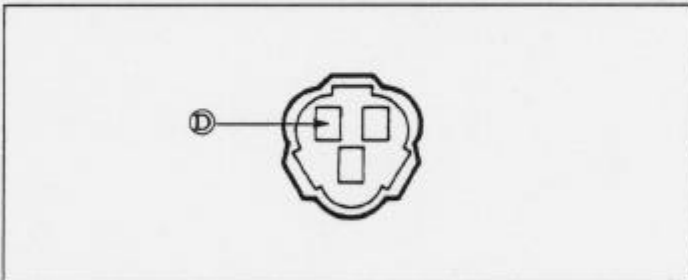
◇CD無し



- Ⓐ：ACC電源⊕ (*線材色 灰)
 Ⓑ：バックアップ電源⊕ (*線材色 青-黄)

バック信号接続要領

◆リアコンビネーションランプ



- Ⓓ：バックランプ電源⊕ (*線材色 赤-白)

メーカー	車名	年式	車種型式	エンジン型式	車速信号 1		車速信号 2		車速信号 3		車速信号 4		駆動方式	備考
					エンジン		カム		パルス		カム			
					位置	形状	位置	形状	位置	形状	位置	形状		
TOYOTA	ハイブリッド(レボ)													
グレード	車種タイプ													
V6 3000 SSR-G	4ドアワゴン(ワイドボディ)	94' 8~95' 12	E-VZ130G	3VZ-E	①	C					④	G(AT)	4WD	
V6 3000 SSR-X	4ドアワゴン(ワイドボディ)	94' 8~95' 12	E-VZ130G	3VZ-E	①	C							4WD	
V6 3000 SSR-V	4ドアワゴン(ワイドボディ)	94' 8~95' 12	E-VZ130G	3VZ-E	①	C							4WD	
3000 ディーゼルSSR-G	4ドアワゴン(ワイドボディ)	94' 8~95' 12	ND-KZ130W	1KZ-TE			②	C&E					4WD	
3000 ディーゼルSSR-X	4ドアワゴン(ワイドボディ)	94' 8~95' 12	ND-KZ130W	1KZ-TE			②	C&E					4WD	
3000 ディーゼルSSR-V	4ドアワゴン(ワイドボディ)	94' 8~95' 12	ND-KZ130W	1KZ-TE			②	C&E					4WD	
3000 ディーゼルSSR-X	4ドアワゴン(標準ボディ)	94' 8~95' 12	ND-KZ130G	1KZ-TE			②	C&E					4WD	
3000 ディーゼルSSR	4ドアワゴン(標準ボディ)	94' 8~95' 12	ND-KZ130G	1KZ-TE			②	C&E					4WD	
V6 3000 SSR-G	4ドアワゴン(ワイドボディ)	93' 8~94' 8	E-VZ130G	3VZ-E	①	C					④	G(AT)	4WD	
V6 3000 SSR-X	4ドアワゴン(ワイドボディ)	93' 8~94' 8	E-VZ130G	3VZ-E	①	C							4WD	
V6 3000 SSR-V	4ドアワゴン(ワイドボディ)	93' 8~94' 8	E-VZ130G	3VZ-E	①	C							4WD	
3000 ディーゼルSSR-G	4ドアワゴン(ワイドボディ)	93' 8~94' 8	Y-KZ130W	1KZ-TE			②	C&E					4WD	
3000 ディーゼルSSR-X	4ドアワゴン(ワイドボディ)	93' 8~94' 8	Y-KZ130W	1KZ-TE			②	C&E					4WD	
3000 ディーゼルSSR-V	4ドアワゴン(ワイドボディ)	93' 8~94' 8	Y-KZ130W	1KZ-TE			②	C&E					4WD	
3000 ディーゼルSSR-X	4ドアワゴン(標準ボディ)	93' 8~94' 8	Y-KZ130G	1KZ-TE			②	C&E					4WD	
3000 ディーゼルSSR	4ドアワゴン(標準ボディ)	93' 8~94' 8	Y-KZ130G	1KZ-TE			②	C&E					4WD	
V6 3000 SSR-G	4ドアワゴン(ワイドボディ)	91' 8~93' 8	E-VZ130G	3VZ-E	①	C					④	G(AT)	4WD	
V6 3000 SSR-X	4ドアワゴン(ワイドボディ)	91' 8~93' 8	E-VZ130G	3VZ-E	①	C					④	G(AT)	4WD	
V6 3000 SSR-G	2ドアワゴン(ワイドボディ)	91' 8~93' 8	E-VZ130G	3VZ-E	①	C					④	G(AT)	4WD	
2800 ディーゼルSR	4ドアワゴン(標準ボディ)	91' 8~93' 8	S-LN131V	3L					③	F			4WD	
2400 ディーゼルSSR-X	2ドアワゴン(ワイドボディ)	91' 8~93' 8	Q-LN130W	2L-TE			②	D					4WD	
2400 ディーゼルSSR	4ドアワゴン(標準ボディ)	91' 8~93' 8	Q-LN130G	2L-TE			②	D					4WD	
2400 ディーゼルSSR-X	4ドアワゴン(ワイドボディ)	91' 8~93' 8	Q-LN130W	2L-TE			②	D					4WD	
2400 ディーゼルSSR	2ドアワゴン(標準ボディ)	91' 8~93' 8	Q-LN130G	2L-TE			②	D					4WD	
2400 ディーゼルSSR-X	4ドアワゴン(標準ボディ)	91' 8~93' 8	Q-LN130G	2L-TE			②	D					4WD	
2400 ディーゼルSSR-G	2ドアワゴン(ワイドボディ)	91' 8~93' 8	Q-LN130W	2L-TE			②	D					4WD	
2400 ディーゼルSSR-X	2ドアワゴン(標準ボディ)	91' 8~93' 8	Q-LN130G	2L-TE			②	D					4WD	
2400 ディーゼルSSR-G	4ドアワゴン(ワイドボディ)	91' 8~93' 8	Q-LN130W	2L-TE			②	D					4WD	
V6 3000 SSRリミット*	2ドアワゴン	90' 8~91' 8	E-VZ130G	3VZ-E	①	C							4WD	
V6 3000 SSRリミット*	4ドアワゴン	90' 8~91' 8	E-VZ130G	3VZ-E	①	C							4WD	
2400 ディーゼルSSR	4ドアワゴン	90' 8~91' 8	Q-LN130G	2L-TE			②	D					4WD	
2400 ディーゼルSSR	2ドアワゴン	90' 8~91' 8	Q-LN130G	2L-TE			②	D					4WD	
2400 ディーゼルSSR リミット*	4ドアワゴン	90' 8~91' 8	Q-LN130G	2L-TE			②	D					4WD	
2400 ディーゼルSSR リミット*	2ドアワゴン	90' 8~91' 8	Q-LN130G	2L-TE			②	D					4WD	
2000 SSR	2ドアワゴン	89' 5~91' 8	E-YN130G	3Y-E	①	A							4WD	
2000 SSR リミット*	4ドアワゴン	89' 5~91' 8	E-YN130G	3Y-E	①	A							4WD	
2000 SSR	4ドアワゴン	89' 5~91' 8	E-YN130G	3Y-E	①	A							4WD	
2000 SSR リミット*	2ドアワゴン	89' 5~91' 8	E-YN130G	3Y-E	①	A							4WD	
2800 ディーゼルSR	4ドアワゴン	89' 5~91' 8	S-LN131V	3L					③	F			4WD	
2400 ディーゼルSSR リミット*	2ドアワゴン	89' 5~90' 8	Q-LN130G	2L-T			②	B					4WD	
2400 ディーゼルSSR	4ドアワゴン	89' 5~90' 8	Q-LN130G	2L-T			②	B					4WD	
2400 ディーゼルSSR	2ドアワゴン	89' 5~90' 8	Q-LN130G	2L-T			②	B					4WD	
2400 ディーゼルSSR リミット*	4ドアワゴン	89' 5~90' 8	Q-LN130G	2L-T			②	B					4WD	