

車種名	年式	型式	管理No.
サイノス	H. 7/ 9 ~ H.11/ 8	E-EL52	ト-77

00/11 作成

## ハイブリッドナビゲーション適合早見一覧

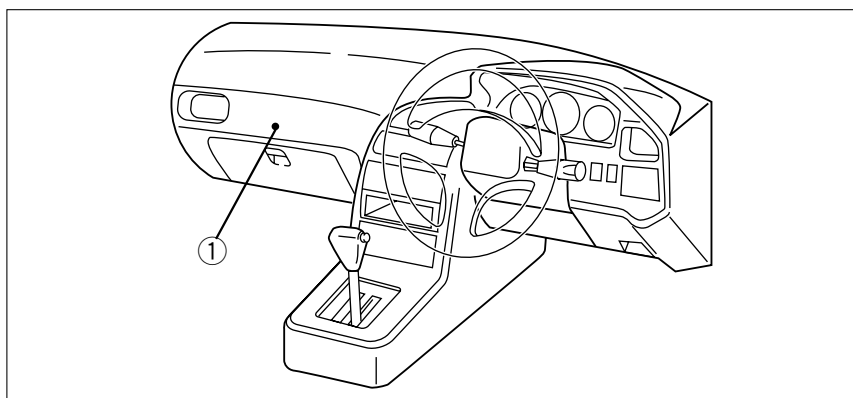
ADDZEST

車両型式	年式	エンジン型式	接続ユニット	難易度	備考
E-EL52C	H. 8/10 ~ H.11/ 8	4E-FE	エンジンコントロールユニット	難・易	
E-EL54C	H. 8/10 ~ H.11/ 8	5E-FHE	エンジンコントロールユニット	難・易	
E-EL52	H. 7/ 9 ~ H.11/ 8	4E-FE	エンジンコントロールユニット	難・易	
E-EL54	H. 7/ 9 ~ H.11/ 8	5E-FHE	エンジンコントロールユニット	難・易	

詳しくは、本資料の最終ページの車両グレード別ハイブリッドナビゲーション適合一覧をご参照ください。

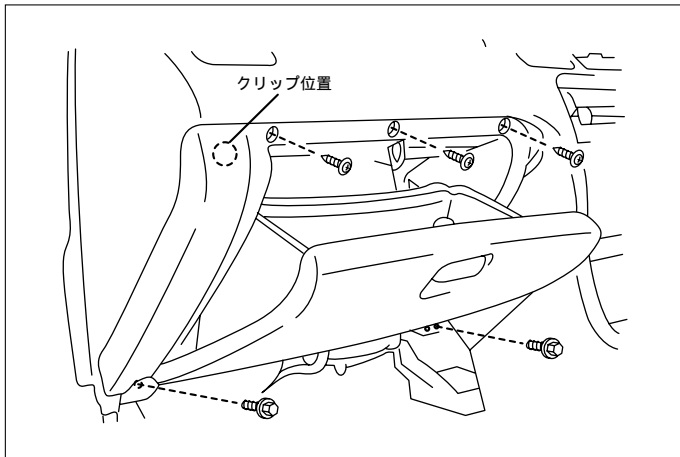
## 車速信号取り出しユニット位置

ADDZEST



エンジンコントロールユニット

①エンジンコントロールユニット



(1) ボルト 2 本及びネジ 3 本を取外します。

(2) クリップのかん合を外し、グローブボックスA ssyを取外します。

車速信号用コネクタ接続位置と線材色

4E-FE

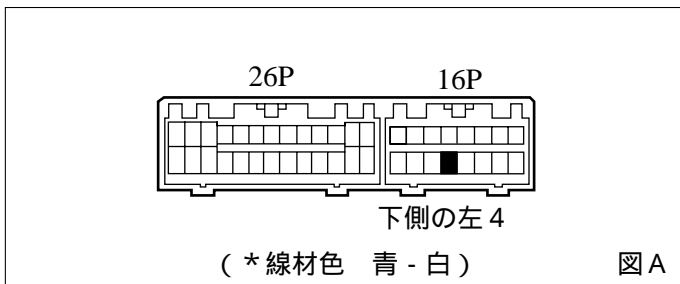


図 A

5E-FHE

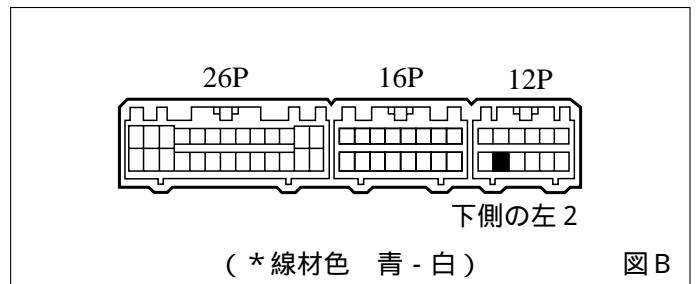
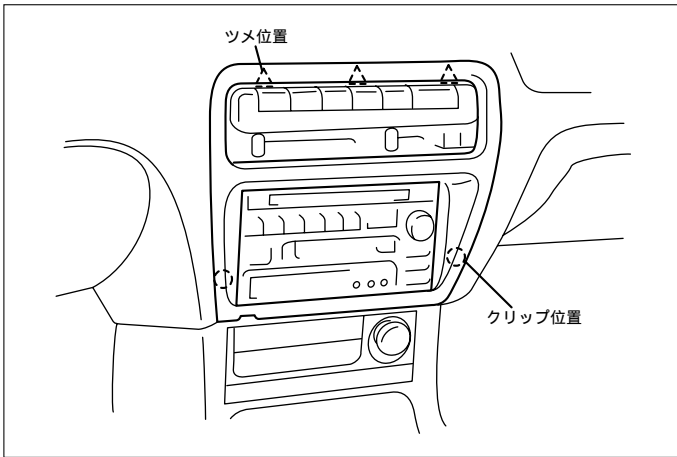


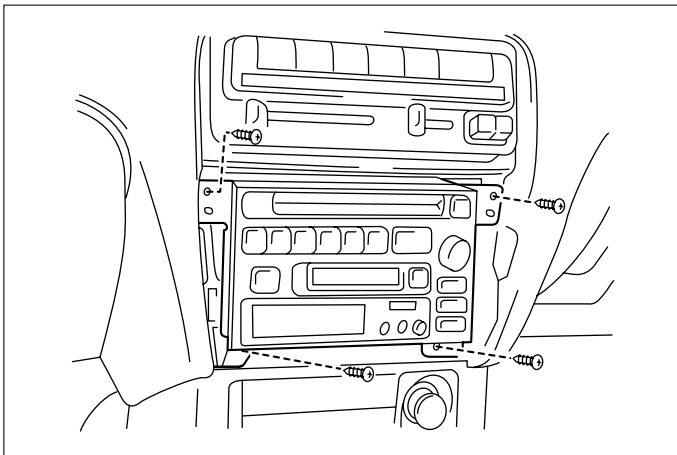
図 B

● 線材色はあくまで目安にしてください。

# オーディオの取外し要領



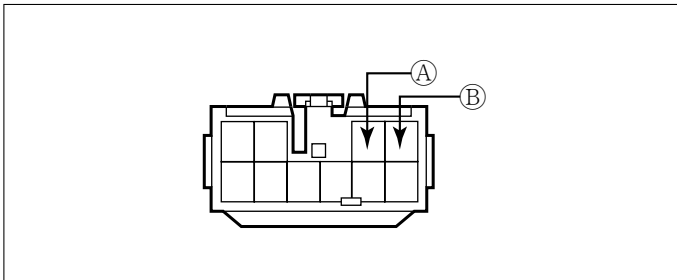
(1) インstrumentパネルを取外します。



(2) オーディオA ssyを取外します。

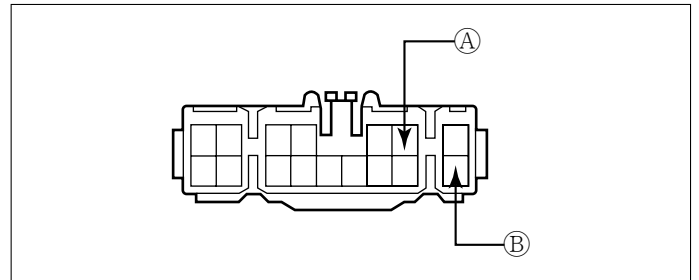
## オーディオカプラ

### 内蔵アンプタイプ



- Ⓐ : ACC電源⊕ ( \*線材色 灰 )
- Ⓑ : バックアップ電源⊕ ( \*線材色 青 - 黄 )

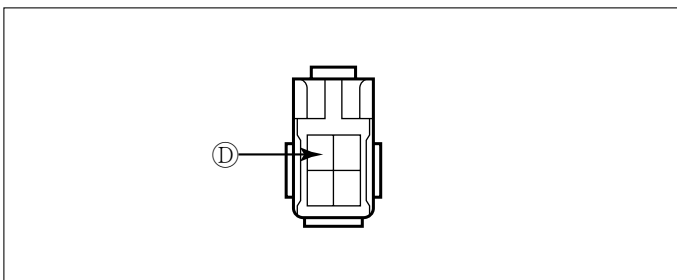
### 外部アンプタイプ



- Ⓐ : ACC電源⊕ ( \*線材色 灰 )
- Ⓑ : バックアップ電源⊕ ( \*線材色 青 - 黄 )

# バック信号接続要領

## リアコンビネーションランプ



- Ⓓ : バックランプ電源⊕ ( \*線材色 赤 - 黒 )

メーカー	車名	年式	車種型式	エンジン型式	車速信号1		車速信号2		車速信号3		駆動方式	備考		
					エンジンコントロール		位置	形状	位置	形状			位置	形状
					位置	形状								
TOYOTA	ハイス(E-EL52)													
グレード	車種タイプ													
1.5	2ドアカーブ	H. 9/12 ~ H. 11/8	E-EL54	5E-FHE		B					FF			
1.5	Vハイブリッド	H. 9/12 ~ H. 11/8	E-EL54	5E-FHE		B					FF			
1.3	ジュニアハイブリッド	H. 9/12 ~ H. 11/8	E-EL52	4E-FE		A					FF			
1.3	2ドアカーブ	H. 9/12 ~ H. 11/8	E-EL52	4E-FE		A					FF			
1.3	コンパクト	H. 9/12 ~ H. 11/8	E-EL52	4E-FE		A					FF			
1.5	コンパクト	H. 9/12 ~ H. 11/8	E-EL54	5E-FHE		B					FF			
1.3	2ドアカーブ	H. 8/9 ~ H. 9/12	E-EL52	4E-FE		A					FF			
1.3	ジュニアハイブリッド	H. 8/9 ~ H. 9/12	E-EL52	4E-FE		A					FF			
1.5	2ドアカーブ	H. 8/9 ~ H. 9/12	E-EL54	5E-FHE		B					FF			
1.3	コンパクト	H. 8/10 ~ H. 9/12	E-EL52	4E-FE		A					FF			
1.5	コンパクト	H. 8/10 ~ H. 9/12	E-EL54	5E-FHE		B					FF			
1.3	2ドアカーブ	H. 7/9 ~ H. 8/9	E-EL52	4E-FE		A					FF			
1.3	ジュニアハイブリッド	H. 7/9 ~ H. 8/9	E-EL52	4E-FE		A					FF			
1.5	2ドアカーブ	H. 7/9 ~ H. 8/9	E-EL54	5E-FHE		B					FF			