

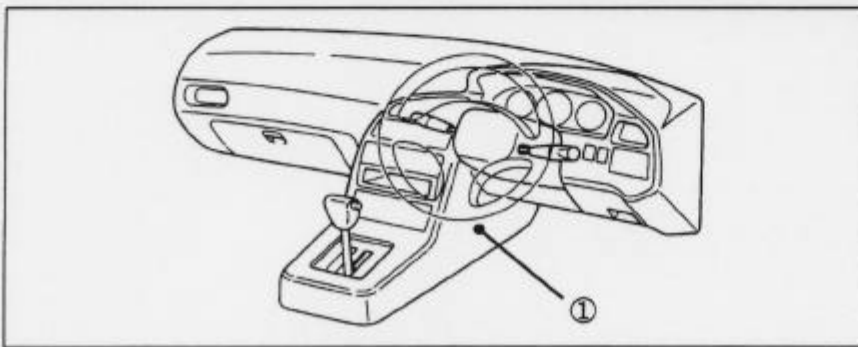
車種名	年式	型式	管理No.
サイノス	91/1 ~ 95/9	E-EL44	ト-38

ハイブリッドナビゲーション適合早見一覧 ADDZEST

車両型式	年式	エンジン型式	接続ユニット	難易度	備考
E-EL44	91/1 ~ 95/9	5E-FE	エンジ'ンコントロールユニット	難 ◀・・ 易	
E-EL44	91/1 ~ 95/9	5E-FHE	エンジ'ンコントロールユニット	難 ◀・・ 易	

※詳しくは、本資料の最終ページの車両グレード別ハイブリッドナビゲーション適合一覧をご参照ください。

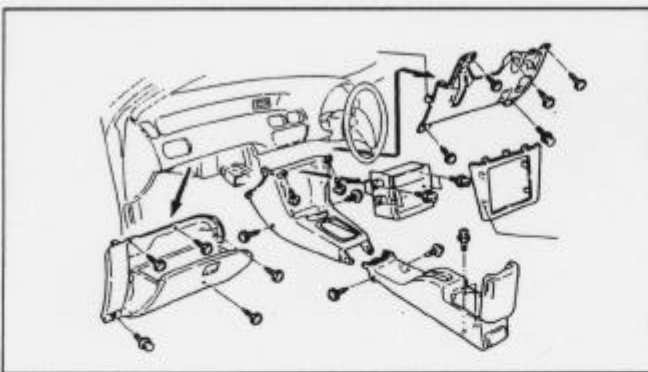
車速信号取出しユニット位置 ADDZEST



①エンジンコントロールユニット

車速信号接続要領 ADDZEST

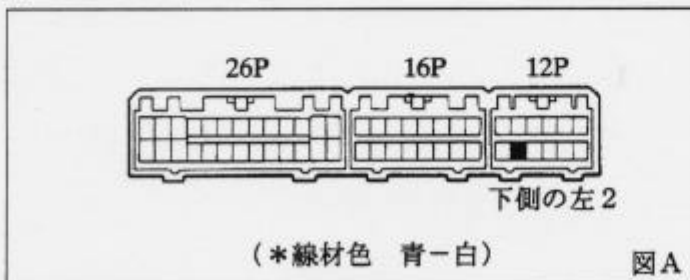
①エンジンコントロールユニット



- (1) インstrumentクラスターフィニッシュセンターパネルを取外します。
- (2) オーディオ A'ssy を取外します。
- (3) フードロックリリースリバーを取外します。
- (4) インstrumentパネルフィニッシュローワーパネル&グローブボックス A'ssy を取外します。
- (5) リアコンソールボックス&センターパネルを取外します。

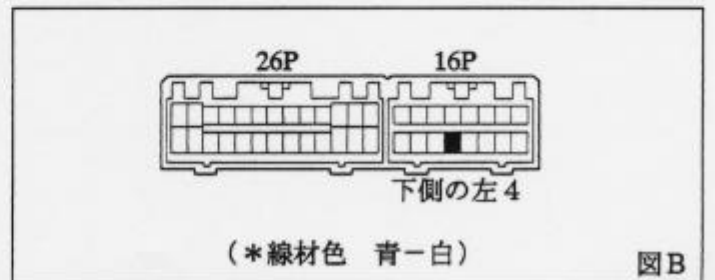
◆車速信号用コネクタ接続位置と線材色

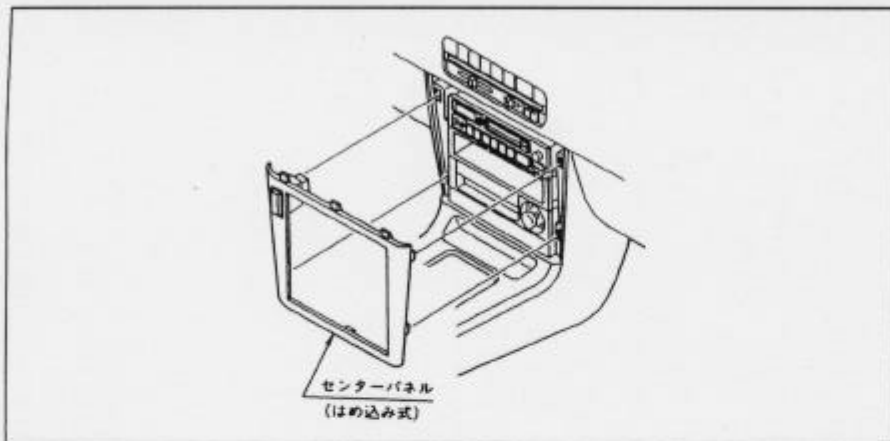
◇ 5E-FHE・AT車



ADDZEST

◇ 5E-FE, 5E-FHE・MT車

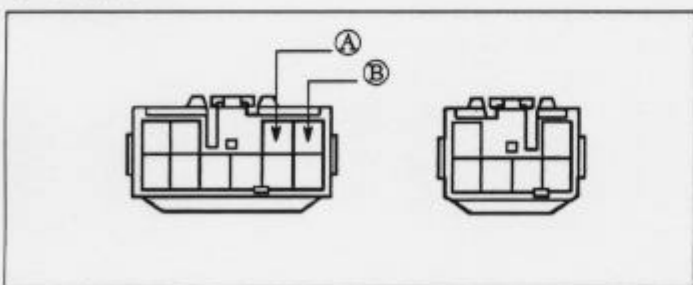




(1) センターパネルを取外します。
(コネクター類を外します。)

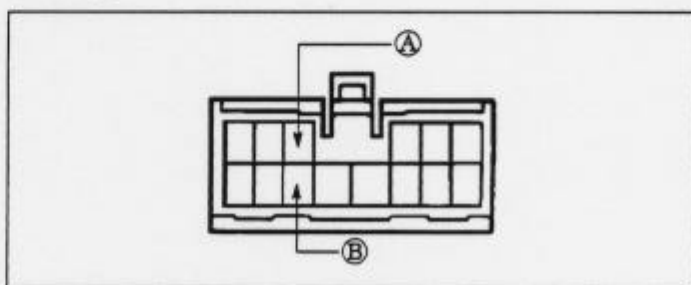
◆オーディオカブラ

◇CD無し



Ⓐ: ACC電源⊕ (*線材色 灰)
Ⓑ: バックアップ電源⊕ (*線材色 赤-黄)

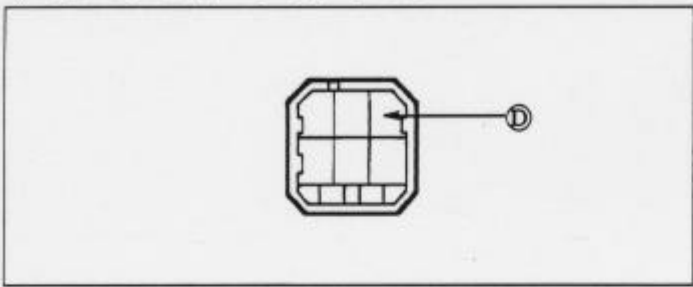
◇CD有り



Ⓐ: ACC電源⊕ (*線材色 灰)
Ⓑ: バックアップ電源⊕ (*線材色 青-黄)

バック信号接続要領

◆リアコンビネーションランプ



①: バックアップランプ電源⊕ (*線材色 赤-黒)

車両グレード別ハイブリッドナビゲーション適合一覧

メーカー	車名	年式	車種型式	ICナビ型式	車速信号				駆動方式	備考		
					1	2	3	4				
TOYOTA	ヤリス(E-EL44)				位置	形状	位置	形状	位置	形状	位置	形状
グレード	車輛タイプ											
α	2ト7ケV	94' 9~95' 9	E-EL44	5E-FE	①	B						FF
β	2ト7ケV	94' 9~95' 9	E-EL44	5E-FHE	①	A&B						FF
α	2ト7ケV	92' 12~94' 9	E-EL44	5E-FE	①	B						FF
β	2ト7ケV	92' 12~94' 9	E-EL44	5E-FHE	①	A&B						FF
α	2ト7ケV	91' 1~92' 12	E-EL44	5E-FE	①	B						FF
β	2ト7ケV	91' 1~92' 12	E-EL44	5E-FHE	①	A&B						FF