

車種名	年式	型式	管理No.
カレン	H. 6/ 2 ~ H.10/ 7	E-ST206	ト・62

00/11 作成

ハイブリッドナビゲーション適合早見一覧

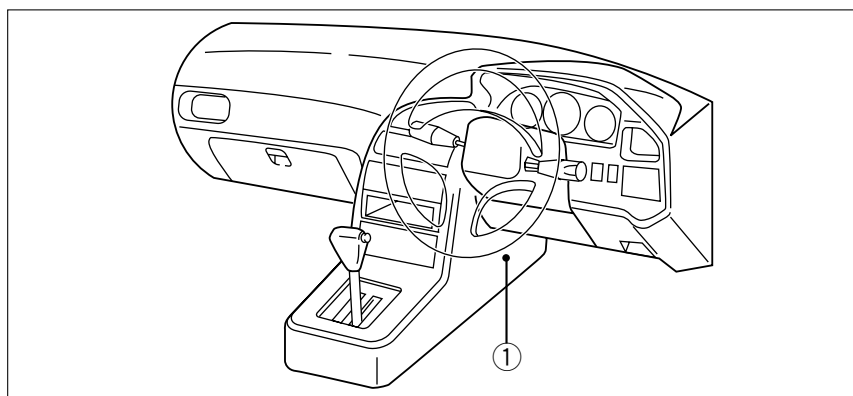
ADDZEST

車両型式	年式	エンジン型式	接続ユニット	難易度	備考
E-ST208	H. 7/10 ~ H.10/ 7	4S-FE	エンジンコントロールユニット	難 ◀ ◯ ◯ 易	
E-ST206	H. 6/ 2 ~ H.10/ 7	3S-GE	エンジンコントロールユニット	難 ◀ ◯ ◯ 易	
E-ST206,207	H. 6/ 2 ~ H.10/ 7	3S-FE	エンジンコントロールユニット	難 ◀ ◯ ◯ 易	

詳しくは、本資料の最終ページの車両グレード別ハイブリッドナビゲーション適合一覧をご参照ください。

車速信号取出しユニット位置

ADDZEST

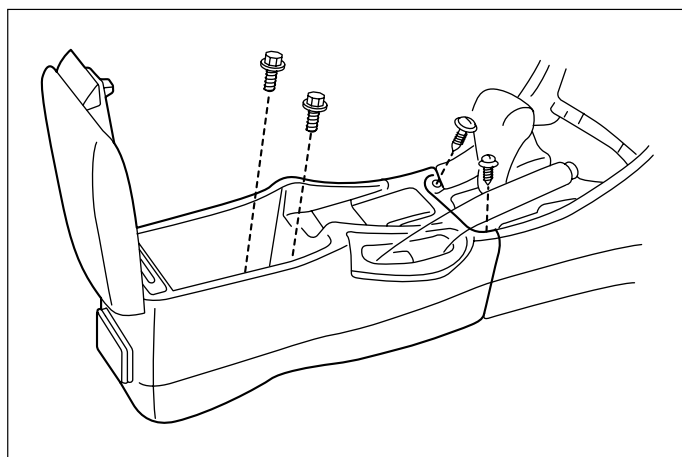


エンジンコントロールユニット

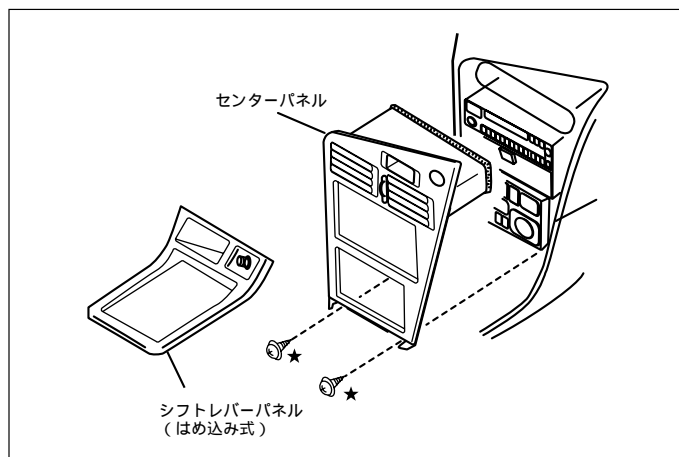
車速信号接続要領

ADDZEST

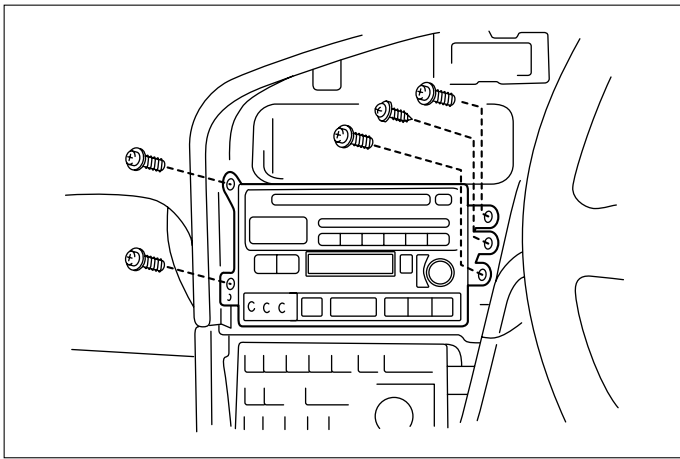
①エンジンコントロールユニット



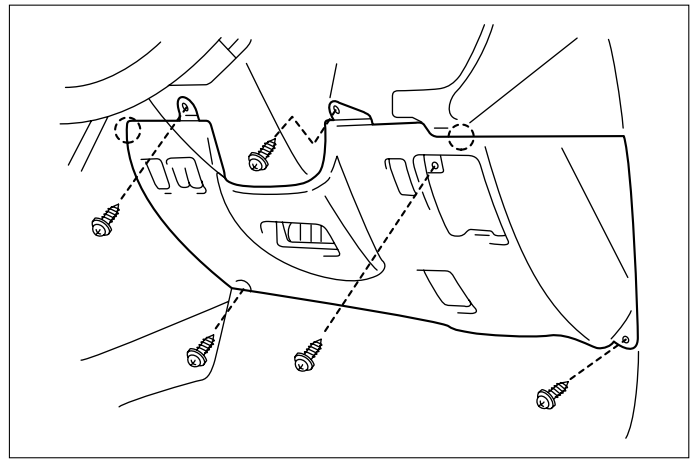
(1)リア・コンソールボックスを取外します。



(2)シフトレバーカバー、印ネジを外し、センターパネルを取外します。(コネクター類を外します)

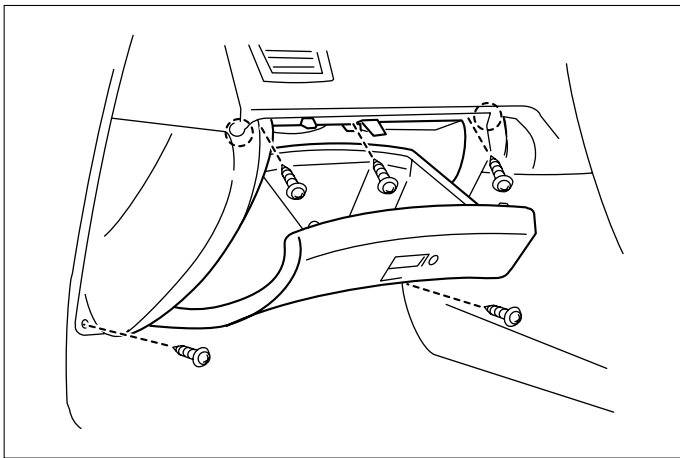


(3)オーディオA ssyを取外します。

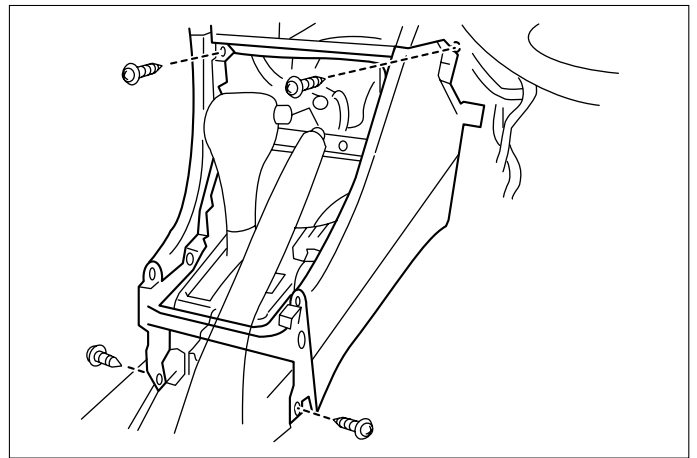


(4)フードロックリリースレバーを取外します。

(5)インストルメントパネルフィニッシュローワーパネルを取外します。



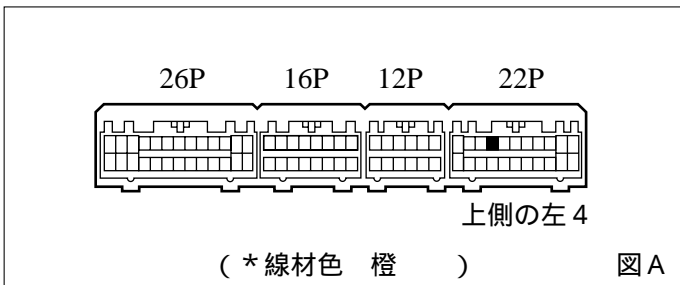
(6)グローブボックスA ssyを取外します。



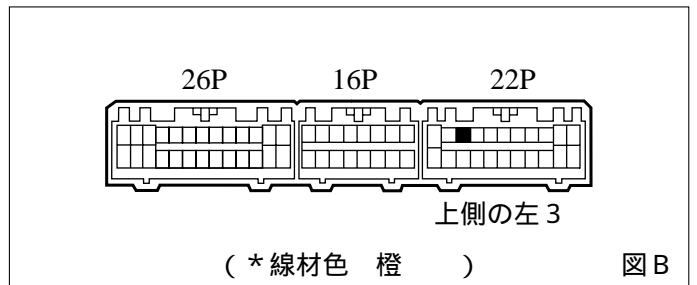
(7)フロントコンソールを取外します。

車速信号用コネクター接続位置と線材色

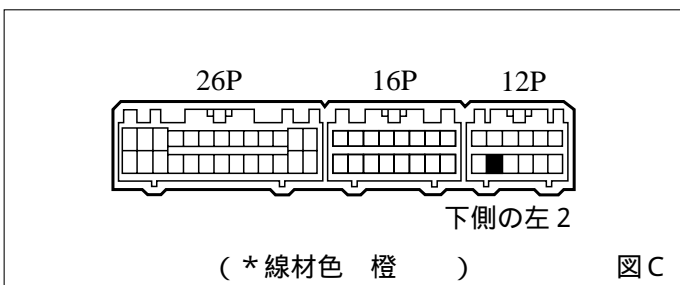
3S-GE, 3S-FE・TRC付車 (H. 6/ 2~H. 7/10)
3S-FE・TRC付AT車 (H. 7/10~H. 8/ 6)



3S-FE・TRC無車 (H. 6/ 2~H. 7/10)
4S-FE・AT車 (H. 8/ 6~H.10/ 7)
3S-FE・TRC無AT車 (H. 7/10~H. 8/ 6)
3S-FE・AT車 (H. 8/ 6~H.10/ 7)

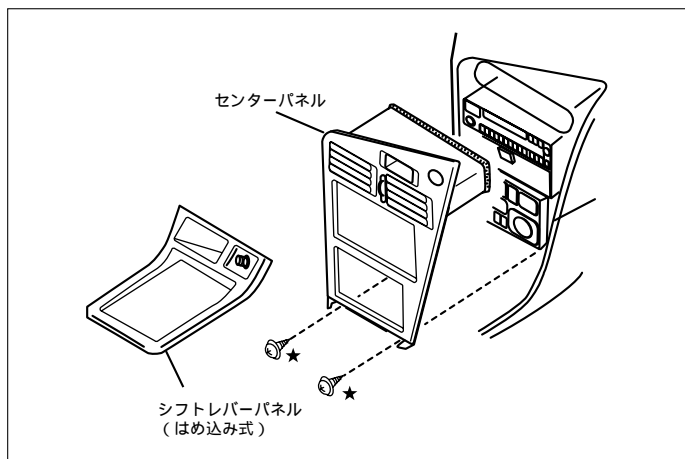


4S-FE (H. 7/10~H. 8/ 6)
3S-FE・MT車 (H. 7/10~H.10/ 7)
4S-FE・MT車 (H. 8/ 6~H.10/ 7)



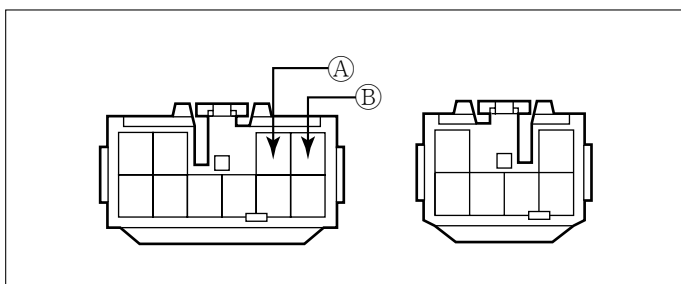
●線材色はあくまで目安にして下さい。

オーディオの取外し要領



(1)シフトレバーパネルを取外し、 印ネジを外します。

(2)センターパネルを取外します。(コネクター類を外します)

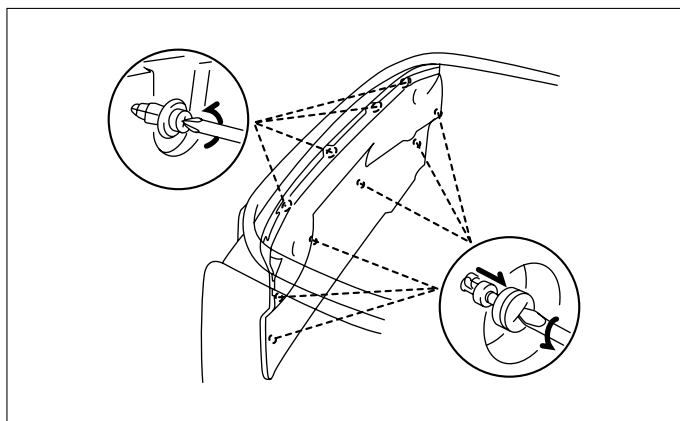
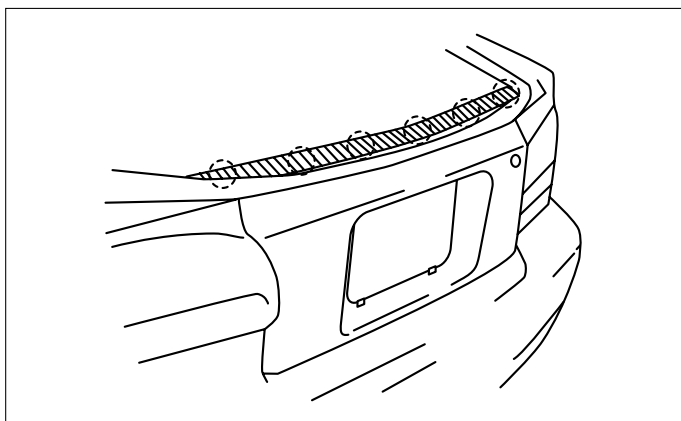
オーディオカプラ
カセット一体AM/FM ETラジオ

Ⓐ: ACC電源⊕ (*線材色 灰)

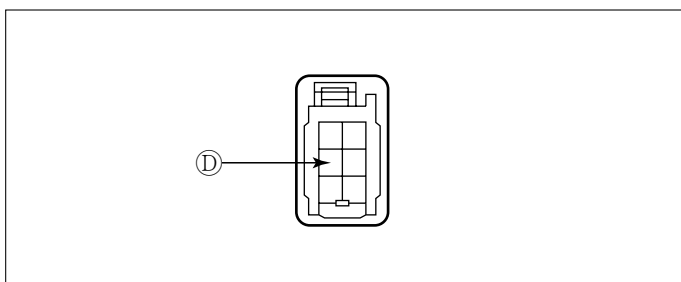
Ⓑ: バックアップ電源⊕ (*線材色 青 - 黄)

バック信号接続要領

リアコンビネーションランプA ssyの取外し



リアコンビネーションランプ



①: バックランプ電源⊕ (*線材色 赤 - 白)

メーカー	車名 TOYOTA	年式	車種型式	エンジン型式	車速信号1		車速信号2		車速信号3		駆動方式	備考		
					エンジンコントロール		位置	形状	位置	形状			位置	形状
					位置	形状								
	2000 TWINCAM16 ZS	2ドアカーブ	H. 8/6 - H. 10/7	E-ST206	3S-GE		A					FF		
	2000 TWINCAM16 ZS スポーツパッケージ	2ドアカーブ	H. 8/6 - H. 10/7	E-ST206	3S-GE		A					FF		
	2000 TWINCAM16 ZS Sパッケージ	2ドアカーブ	H. 8/6 - H. 10/7	E-ST206	3S-GE		A					FF		
	2000 TWINCAM16 XS	2ドアカーブ	H. 8/6 - H. 10/7	E-ST206	3S-FE		B & C					FF		
	2000 16V 167 XS(4WS)	2ドアカーブ	H. 8/6 - H. 10/7	E-ST207	3S-FE		B & C					FF		
	2000 TWINCAM16 XS スポーツパッケージ	2ドアカーブ	H. 8/6 - H. 10/7	E-ST206	3S-FE		B & C					FF		
	2000 TWINCAM16 XS Sパッケージ	2ドアカーブ	H. 8/6 - H. 10/7	E-ST206	3S-FE		B & C					FF		
	1800 16V 167 TS	2ドアカーブ	H. 8/6 - H. 10/7	E-ST208	4S-FE		B & C					FF		
	1800 16V 167 TS プライム トレックション	2ドアカーブ	H. 8/6 - H. 10/7	E-ST208	4S-FE		B & C					FF		
	2000 TWINCAM16 ZS	2ドアカーブ	H. 7/10 - H. 8/6	E-ST206	3S-GE		A					FF		
	2000 16V 167 XS	2ドアカーブ	H. 7/10 - H. 8/6	E-ST206	3S-FE		A & B & C					FF		
	2000 16V 167 XS(4WS)	2ドアカーブ	H. 7/10 - H. 8/6	E-ST207	3S-FE		A & B & C					FF		
	1800 16V 167 TS	2ドアカーブ	H. 7/10 - H. 8/6	E-ST208	4S-FE		C					FF		
	2000 TWINCAM16 ZS	2ドアカーブ	H. 6/2 - H. 7/10	E-ST206	3S-GE		A					FF		
	2000 16V 167 XS	2ドアカーブ	H. 6/2 - H. 7/10	E-ST206	3S-FE		A & B					FF		
	2000 16V 167 XS(4WS)	2ドアカーブ	H. 6/2 - H. 7/10	E-ST207	3S-FE		A & B					FF		
	2000 16V 167 FS	2ドアカーブ	H. 6/2 - H. 7/10	E-ST208	3S-FE		A & B					FF		