

| 車種名        | 年式                | 型式       | 管理No. |
|------------|-------------------|----------|-------|
| クラウン・マジェスタ | H. 7/ 8 ~ H.11/ 9 | E-UZS151 | ト-75  |

00/11 作成

ハイブリッドナビゲーション適合早見一覧

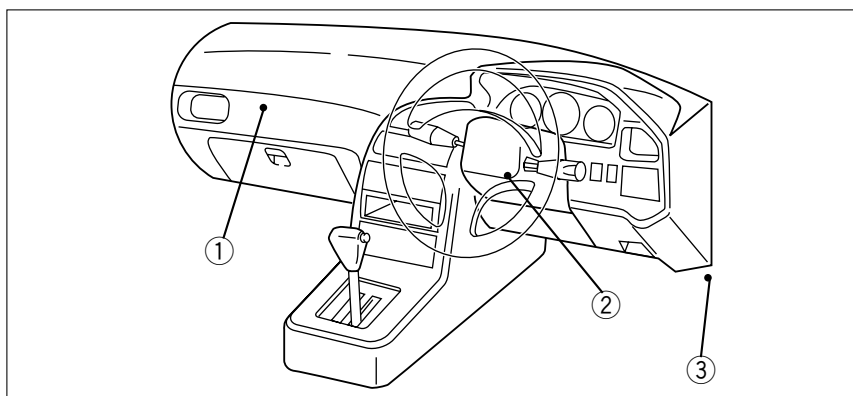
ADDZEST

| 車両型式             | 年式                | エンジン型式 | 接続ユニット         | 難易度 | 備考           |
|------------------|-------------------|--------|----------------|-----|--------------|
| GF-JZS155        | H.10/ 8 ~ H.11/ 9 | 2JZ-GE | エンジンコントロールユニット | 難・易 |              |
| E-JZS155         | H. 7/ 8 ~ H.10/ 8 | 2JZ-GE | エンジンコントロールユニット | 難・易 |              |
|                  | H. 7/ 8 ~ H.11/ 9 |        | オプションコネクター     | 難・易 |              |
| E-UZS151,155,157 | H. 7/ 8 ~ H. 9/ 7 | 1UZ-FE | エンジンコントロールユニット | 難・易 |              |
|                  | H. 7/ 8 ~ H. 9/ 7 |        | クルーズコントロールユニット | 難・易 | クルーズコントロール付車 |

詳しくは、本資料の最終ページの車両グレード別ハイブリッドナビゲーション適合一覧をご参照ください。  
 (注) スーパーライブサウンドシステムEMV仕様車は除きます。(GPSボイスナビゲーション付)

車速信号取出しユニット位置

ADDZEST

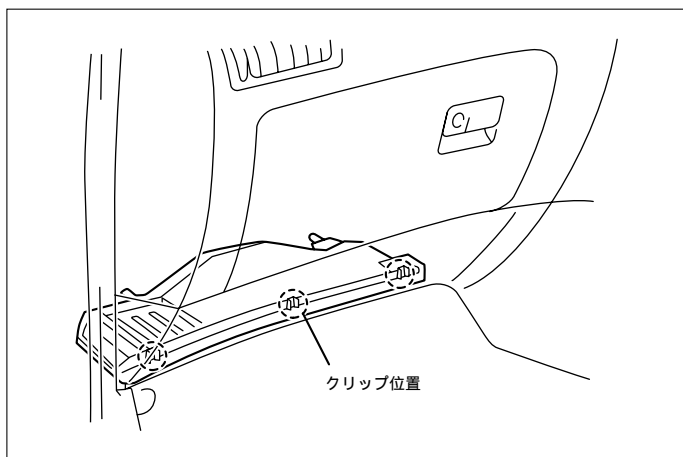


エンジンコントロールユニット  
 クルーズコントロールユニット  
 オプションコネクター

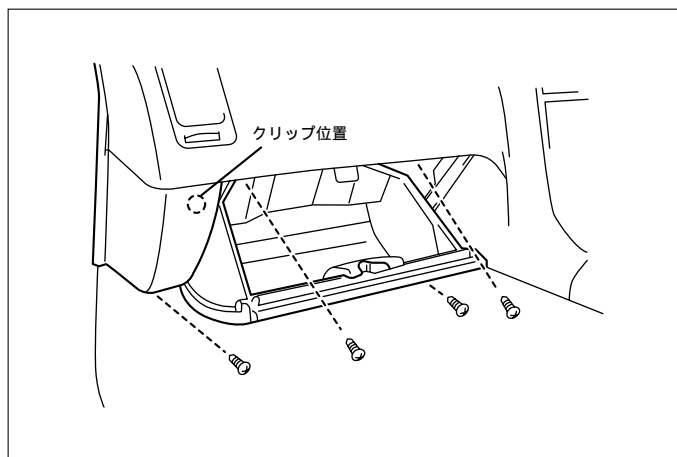
車速信号接続要領

ADDZEST

①エンジンコントロールユニット



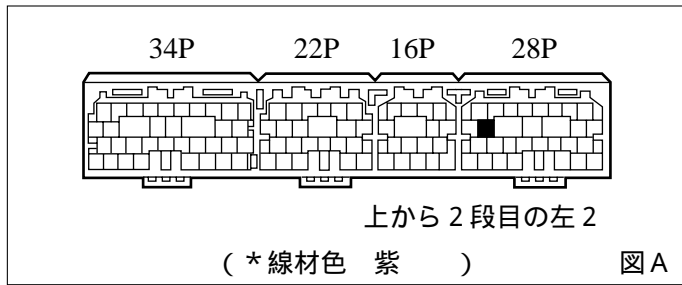
(1)アンダーカバーを取外します。



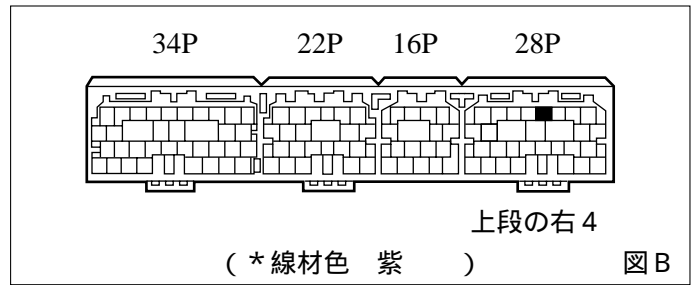
(2)グローブボックスAをssyを取外します。

## 車速信号用コネクタ接続位置と線材色

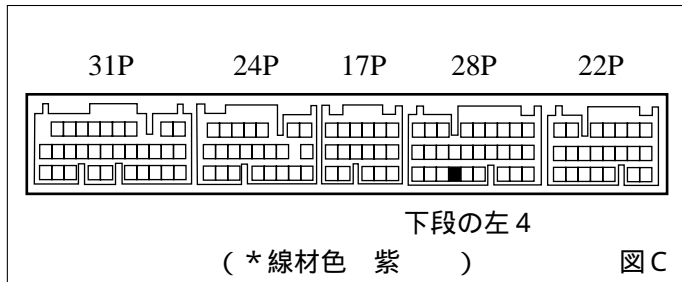
1UZ-FE (H. 7/ 8~H. 9/ 7)



2JZ-GE (H. 7/ 8~H. 9/ 7)

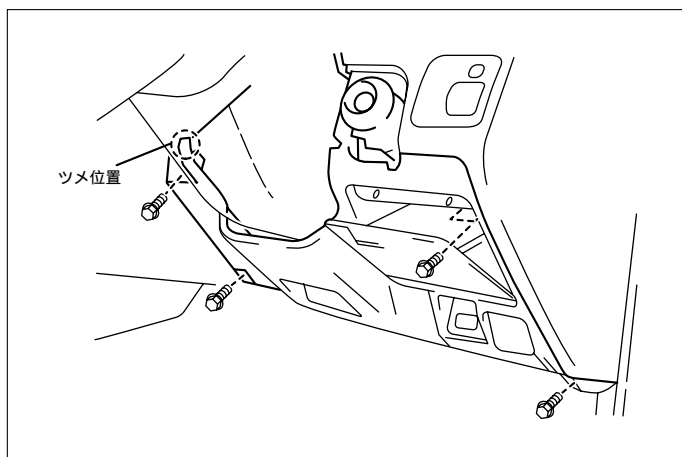


2JZ-GE (H. 9/ 7~H.11/ 9)



●線材色はあくまで目安にして下さい。

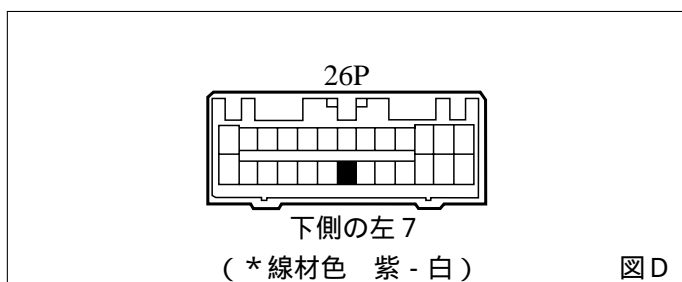
## ②クルーズコントロールユニット



(1)インストルメントパネルアンダーを取外します。

## 車速信号用コネクタ接続位置と線材色

(H. 7/ 8~H. 9/ 7)



●線材色はあくまで目安にして下さい。

## ③オプションコネクター

車速信号用コネクター接続位置と線材色

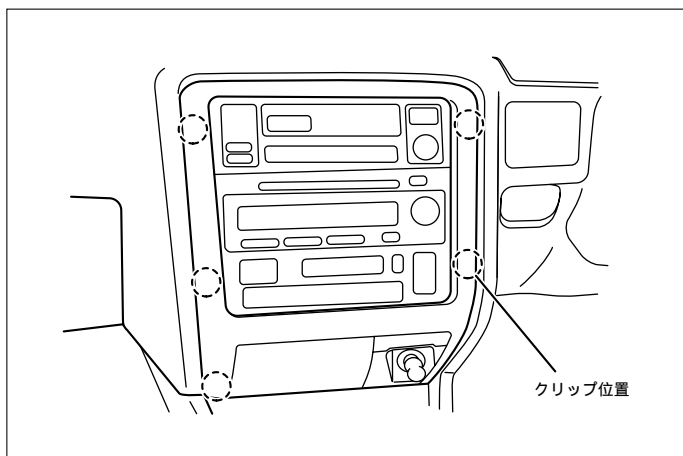
(H. 7/ 8~H.11/ 9)



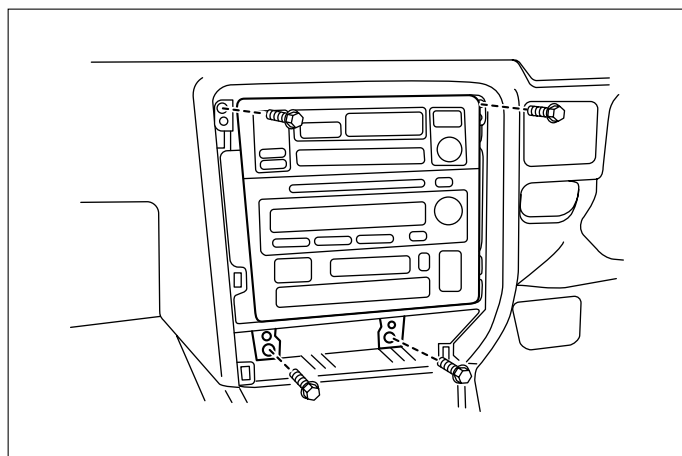
●線材色はあくまで目安にして下さい。

## オーディオの取外し要領

ADDZEST



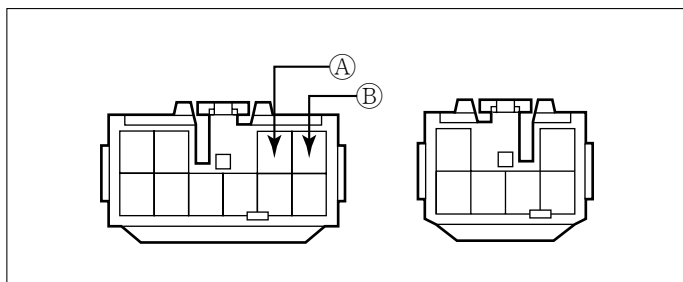
(1)センターパネルを取外します。



(2)オーディオA ssyを取外します。

オーディオカプラ

ロイヤルサウンドシステム



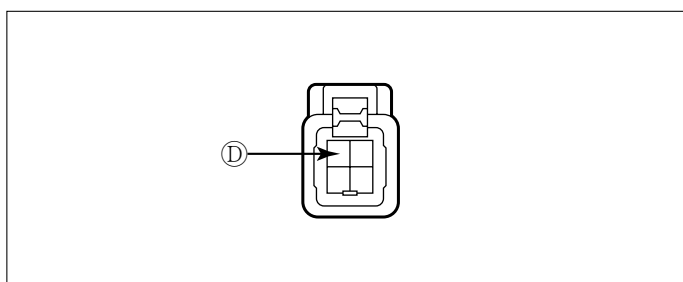
Ⓐ : ACC電源⊕ ( \*線材色 桃 - 青 )

Ⓑ : バックアップ電源⊕ ( \*線材色 白 - 青 )

## バック信号接続要領

ADDZEST

リアコンビネーションランプ



Ⓓ : バックランプ電源⊕ ( \*線材色 赤 - 黒 )

| メーカー                            | 車名<br>TOYOTA | 年式                  | 車種型式      | エンジン型式 | 車速信号1      |    | 車速信号2      |    | 車速信号3     |    | 駆動方式     | 備考     |
|---------------------------------|--------------|---------------------|-----------|--------|------------|----|------------|----|-----------|----|----------|--------|
|                                 |              |                     |           |        | エンジンコントロール |    | クルーズコントロール |    | オプションコネクタ |    |          |        |
|                                 |              |                     |           |        | 位置         | 形状 | 位置         | 形状 | 位置        | 形状 |          |        |
|                                 | グレード         |                     |           |        |            |    |            |    |           |    |          |        |
|                                 | 車種タイプ        |                     |           |        |            |    |            |    |           |    |          |        |
| 4000-V8 Cタイプ                    | 4ドアクラウド      | H. 10/ 8 ~ H. 11/ 9 | GF-UZS151 | 1UZ-FE |            |    |            |    |           | E  | FR       |        |
| 4000-V8 Cタイプ GPS※ 1.8L 2.0L EMV | 4ドアクラウド      | H. 10/ 8 ~ H. 11/ 9 | GF-UZS151 | 1UZ-FE |            |    |            |    |           |    | FR       | NAVI付車 |
| 4000-V8 Cタイプ i-Four             | 4ドアクラウド      | H. 10/ 8 ~ H. 11/ 9 | GF-UZS155 | 1UZ-FE |            |    |            |    |           | E  | フルタイム4WD |        |
| 4000-V8 Fタイプ                    | 4ドアクラウド      | H. 10/ 8 ~ H. 11/ 9 | GF-UZS157 | 1UZ-FE |            |    |            |    |           | E  | FR       |        |
| 3000-EFI DOHC Aタイプ              | 4ドアクラウド      | H. 10/ 8 ~ H. 11/ 9 | GF-JZS155 | 2JZ-GE |            | C  |            |    |           | E  | FR       |        |
| 3000-EFI DOHC Eタイプ              | 4ドアクラウド      | H. 10/ 8 ~ H. 11/ 9 | GF-JZS155 | 2JZ-GE |            | C  |            |    |           | E  | FR       |        |
| 4000-V8 Cタイプ                    | 4ドアクラウド      | H. 9/ 7 ~ H. 10/ 8  | E-UZS151  | 1UZ-FE |            |    |            |    |           | E  | FR       |        |
| 4000-V8 Cタイプ GPS※ 1.8L 2.0L EMV | 4ドアクラウド      | H. 9/ 7 ~ H. 10/ 8  | E-UZS151  | 1UZ-FE |            |    |            |    |           |    | FR       | NAVI付車 |
| 4000-V8 Cタイプ i-Four             | 4ドアクラウド      | H. 9/ 7 ~ H. 10/ 8  | E-UZS155  | 1UZ-FE |            |    |            |    |           | E  | フルタイム4WD |        |
| 4000-V8 Fタイプ                    | 4ドアクラウド      | H. 9/ 7 ~ H. 10/ 8  | E-UZS157  | 1UZ-FE |            |    |            |    |           | E  | FR       |        |
| 3000-EFI DOHC Aタイプ              | 4ドアクラウド      | H. 9/ 7 ~ H. 10/ 8  | E-JZS155  | 2JZ-GE |            | C  |            |    |           | E  | FR       |        |
| 3000-EFI DOHC Eタイプ              | 4ドアクラウド      | H. 9/ 7 ~ H. 10/ 8  | E-JZS155  | 2JZ-GE |            | C  |            |    |           | E  | FR       |        |
| 4000-V8 Cタイプ                    | 4ドアクラウド      | H. 8/ 9 ~ H. 9/ 7   | E-UZS151  | 1UZ-FE |            | A  |            | D  |           | E  | FR       |        |
| 4000-V8 Cタイプ GPS※ 1.8L 2.0L EMV | 4ドアクラウド      | H. 8/ 9 ~ H. 9/ 7   | E-UZS151  | 1UZ-FE |            |    |            |    |           |    | FR       | NAVI付車 |
| 4000-V8 Cタイプ i-Four             | 4ドアクラウド      | H. 8/ 9 ~ H. 9/ 7   | E-UZS155  | 1UZ-FE |            | A  |            | D  |           | E  | フルタイム4WD |        |
| 4000-V8 Fタイプ                    | 4ドアクラウド      | H. 8/ 9 ~ H. 9/ 7   | E-UZS157  | 1UZ-FE |            | A  |            | D  |           | E  | FR       |        |
| 3000-EFI DOHC Aタイプ              | 4ドアクラウド      | H. 8/ 9 ~ H. 9/ 7   | E-JZS155  | 2JZ-GE |            | B  |            | D  |           | E  | FR       |        |
| 3000-EFI DOHC Eタイプ              | 4ドアクラウド      | H. 8/ 9 ~ H. 9/ 7   | E-JZS155  | 2JZ-GE |            | B  |            | D  |           | E  | FR       |        |
| 4000-V8 Cタイプ                    | 4ドアクラウド      | H. 7/ 8 ~ H. 8/ 9   | E-UZS151  | 1UZ-FE |            | A  |            | D  |           | E  | FR       |        |
| 4000-V8 Cタイプ GPS※ 1.8L 2.0L EMV | 4ドアクラウド      | H. 7/ 8 ~ H. 8/ 9   | E-UZS151  | 1UZ-FE |            |    |            |    |           |    | FR       | NAVI付車 |
| 4000-V8 Cタイプ i-Four             | 4ドアクラウド      | H. 7/ 8 ~ H. 8/ 9   | E-UZS155  | 1UZ-FE |            | A  |            | D  |           | E  | フルタイム4WD |        |
| 4000-V8 Fタイプ                    | 4ドアクラウド      | H. 7/ 8 ~ H. 8/ 9   | E-UZS157  | 1UZ-FE |            | A  |            | D  |           | E  | FR       |        |
| 3000-EFI DOHC Aタイプ              | 4ドアクラウド      | H. 7/ 8 ~ H. 8/ 9   | E-JZS155  | 2JZ-GE |            | B  |            | D  |           | E  | FR       |        |