

車種名	年式	型式	管理No.
クラウンエステート	H.11/12～現在	GH-JZS171	ト-117

04/08 作成

## ハイブリッドナビゲーション適合早見一覧

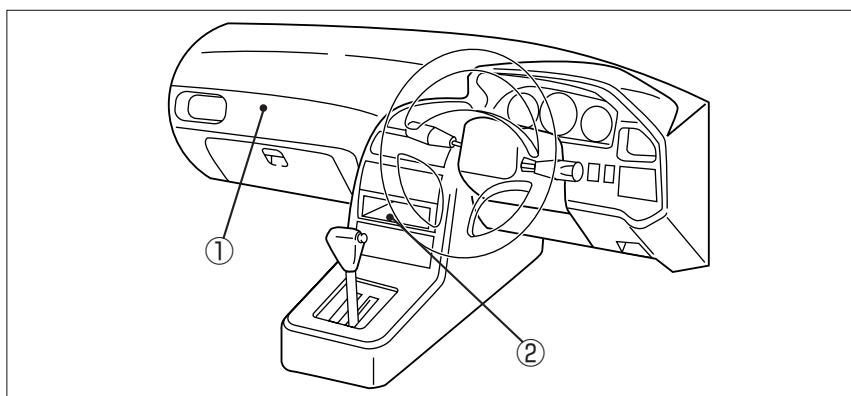
ADDZEST

車両型式	年式	エンジン型式	接続ユニット	難易度	備考
TA-JZS171W	H.13/ 8～現在	1JZ-FSE	オプションコネクター	難・●・易	
TA-JZS173W	H.13/ 8～H.15/12	1G-FE	オプションコネクター	難・●・易	
TA-JZS171W,173W	H.12/ 8～現在	1JZ-GE	オプションコネクター	難・●・易	
TA-JZS175W	H.12/ 8～現在	2JZ-FSE	オプションコネクター	難・●・易	
GH-JZS171W,173W	H.11/12～H.12/ 8	1JZ-GE	オプションコネクター	難・●・易	
GH-JZS171W	H.11/12～H.15/12	1JZ-GTE	オプションコネクター	難・●・易	
GH-JZS175W	H.11/12～H.12/ 8	2JZ-FSE	オプションコネクター	難・●・易	
	H.11/12～現在		インストルメントパネルコンピューター	難・●・易	

※詳しくは、本資料の最終ページの車両グレード別ハイブリッドナビゲーション適合一覧をご参照ください。

## 車速信号取出しユニット位置

ADDZEST

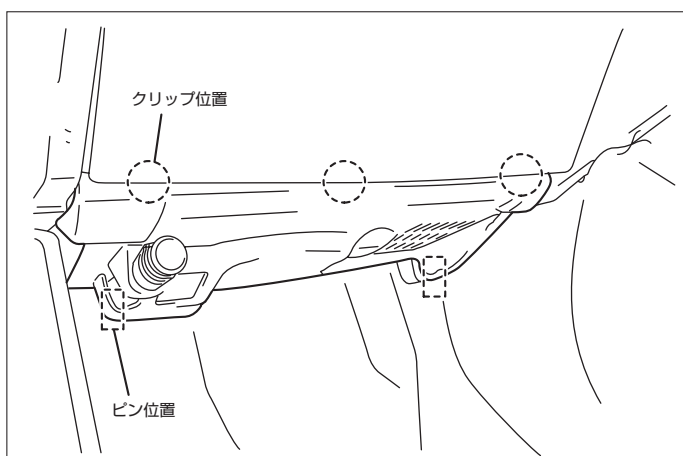


- ① オプションコネクター
- ② インストルメントパネルコンピューター

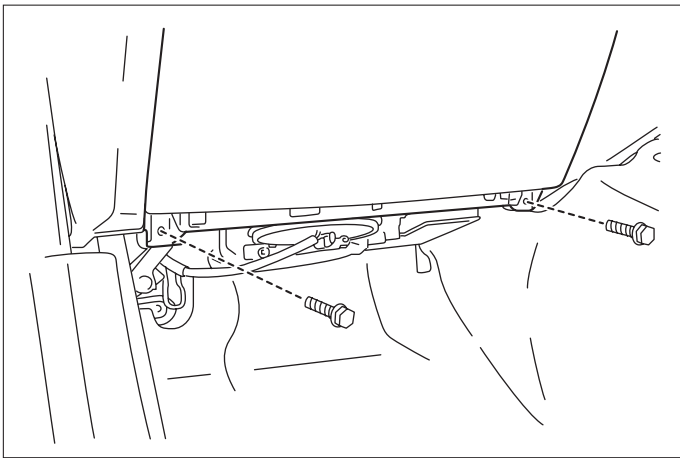
## 車速信号接続要領

ADDZEST

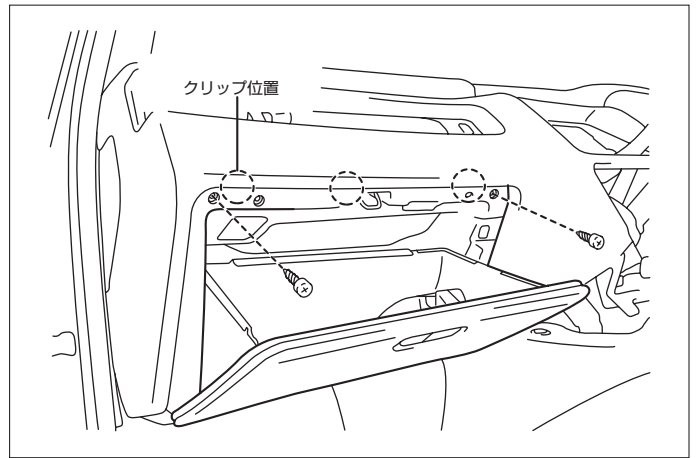
## ① オプションコネクター



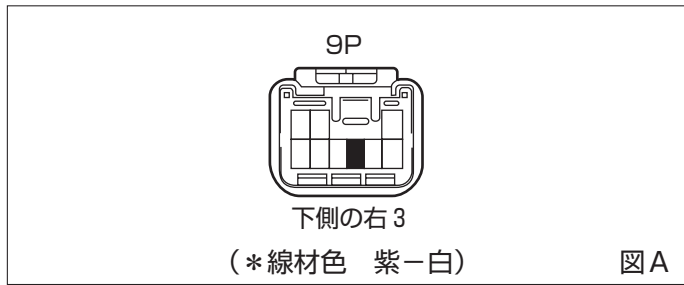
(1) インストルメントパネルロアカバー (LH) を取外します。



(2) グローブボックスを取外します。

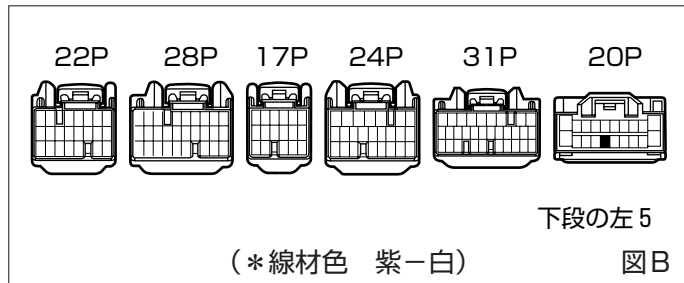


◆車速信号用コネクタ接続位置と線材色



② インストルメントパネルコンピューター

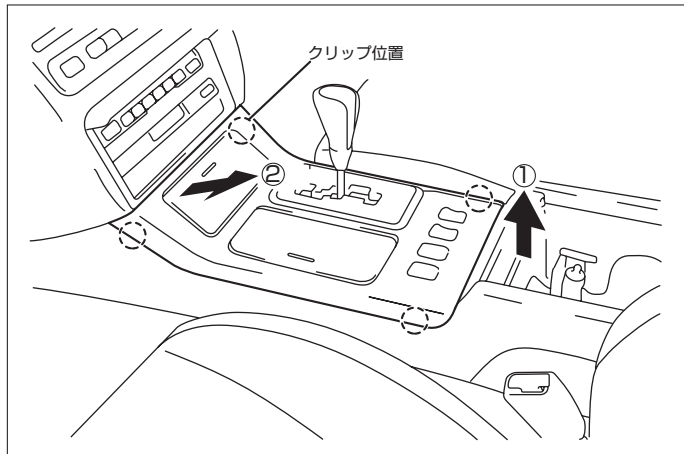
◆車速信号用コネクタ接続位置と線材色



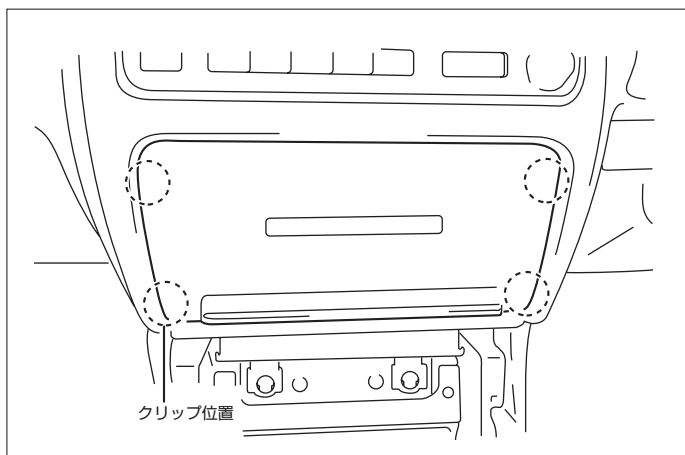
● 線材色はあくまで目安にして下さい。

- (1) コンソールパネルを取外します。
- (2) インストルメントフィニッシャーパネルを取外します。
- (3) オーディオA'ssyを取外します。  
取外し図はオーディオの取外し要領を参照

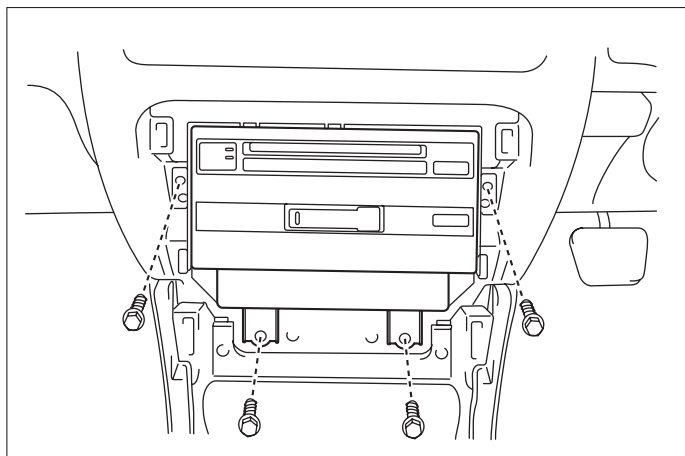
**オーディオの取外し要領** *ADDZEST*



- (1) コンソールパネルを取外します。

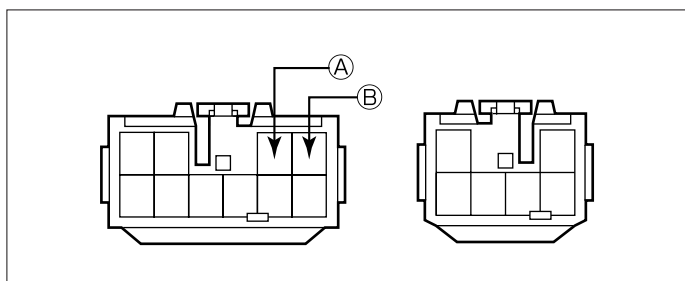


(2) インstrumentフィニッシャーパネルを取外します。



(3) オーディオA'ssyを取外します。

#### ◆オーディオカブラ



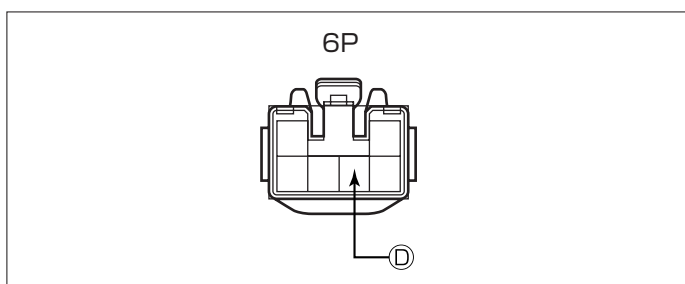
Ⓐ：ACC電源⊕（\*線材色 灰）

Ⓑ：バックアップ電源⊕（\*線材色 青-黄）

## バック信号接続要領

**ADDZEST**

#### ◆リアコンビネーションランプ



Ⓓ：バックランプ電源⊕（\*線材色 赤-黒）

メーカー	車名	年式	車種型式	エンジン型式	車速信号1		車速信号2		車速信号3		駆動方式	備考
					オプションコネクター		インパネコンピューター					
					位置	形状	位置	形状	位置	形状		
TOYOTA	クラウン(JZS171WG)											
グレード	車種タイプ											
3000 D-4 アスリートG	ステーションワゴン	H. 15 / 12 ~	TA-JZS175W	2JZ-FSE	①	A	②	B			FR	
2500 D-4 アスリート	ステーションワゴン	H. 15 / 12 ~	TA-JZS171W	1JZ-FSE	①	A	②	B			FR	
2500 EFI アスリートFOUR	ステーションワゴン	H. 15 / 12 ~	TA-JZS173W	1JZ-GE	①	A	②	B			フルタイム4WD	
3000 D-4 アスリートG	ステーションワゴン	H. 13 / 8 ~ H. 15 / 12	TA-JZS175W	2JZ-FSE	①	A	②	B			FR	
2500 EFIイーホー アスリートV	ステーションワゴン	H. 13 / 8 ~ H. 15 / 12	GH-JZS171W	1JZ-GTE	①	A	②	B			FR	
2500 D-4 アスリート	ステーションワゴン	H. 13 / 8 ~ H. 15 / 12	TA-JZS171W	1JZ-FSE	①	A	②	B			FR	
2000 EFI アスリートE	ステーションワゴン	H. 13 / 8 ~ H. 15 / 12	TA-GS171W	1G-FE	①	A	②	B			FR	
2500 EFI アスリートFOUR	ステーションワゴン	H. 13 / 8 ~ H. 15 / 12	TA-JZS173W	1JZ-GE	①	A	②	B			フルタイム4WD	
3000 D-4 アスリートG	ステーションワゴン	H. 12 / 8 ~ H. 13 / 8	TA-JZS175W	2JZ-FSE	①	A	②	B			FR	
2500 EFIイーホー アスリートV	ステーションワゴン	H. 12 / 8 ~ H. 13 / 8	GH-JZS171W	1JZ-GTE	①	A	②	B			FR	
2500 EFI アスリート	ステーションワゴン	H. 12 / 8 ~ H. 13 / 8	TA-JZS171W	1JZ-GE	①	A	②	B			FR	
2500 EFI アスリートE	ステーションワゴン	H. 12 / 8 ~ H. 13 / 8	TA-JZS171W	1JZ-GE	①	A	②	B			FR	
2500 EFI アスリートFOUR	ステーションワゴン	H. 12 / 8 ~ H. 13 / 8	TA-JZS173W	1JZ-GE	①	A	②	B			フルタイム4WD	
3000 D-4 ロイヤルサルーン	ステーションワゴン	H. 12 / 8 ~ H. 13 / 8	TA-JZS175W	2JZ-FSE	①	A	②	B			FR	
2500 EFI ロイヤルサルーン	ステーションワゴン	H. 12 / 8 ~ H. 13 / 8	TA-JZS171W	1JZ-GE	①	A	②	B			FR	
3000 D-4 アスリートG	ステーションワゴン	H. 11 / 12 ~ H. 12 / 8	GH-JZS175W	2JZ-FSE	①	A	②	B			FR	
2500 EFIイーホー アスリートV	ステーションワゴン	H. 11 / 12 ~ H. 12 / 8	GH-JZS171W	1JZ-GTE	①	A	②	B			FR	
2500 EFI アスリート	ステーションワゴン	H. 11 / 12 ~ H. 12 / 8	GH-JZS171W	1JZ-GE	①	A	②	B			FR	
2500 EFI アスリートFOUR	ステーションワゴン	H. 11 / 12 ~ H. 12 / 8	GH-JZS173W	1JZ-GE	①	A	②	B			フルタイム4WD	
3000 D-4 ロイヤルサルーン	ステーションワゴン	H. 11 / 12 ~ H. 12 / 8	GH-JZS175W	2JZ-FSE	①	A	②	B			FR	
2500 EFI ロイヤルサルーン	ステーションワゴン	H. 11 / 12 ~ H. 12 / 8	GH-JZS171W	1JZ-GE	①	A	②	B			FR	