

車種名	年式	型式	管理No.
カローラ・レピン/スプリンター・トレノ	85/5 ~ 87/5	E-AE86	ト-32

ハイブリッドナビゲーション適合早見一覧

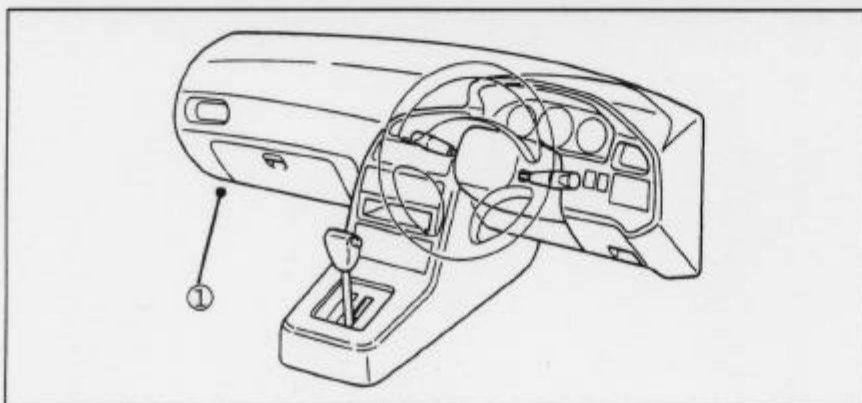
ADDZEST

車両型式	年式	エンジン型式	接続ユニット	難易度	備考
E-AE86	85/5 ~ 87/5	4A-GEU	エンジンコントロールユニット	難・●・易	
E-AE85	85/5 ~ 87/5	3A-U	×		

※詳しくは、本資料の最終ページの車両グレード別ハイブリッドナビゲーション適合一覧をご参照ください。

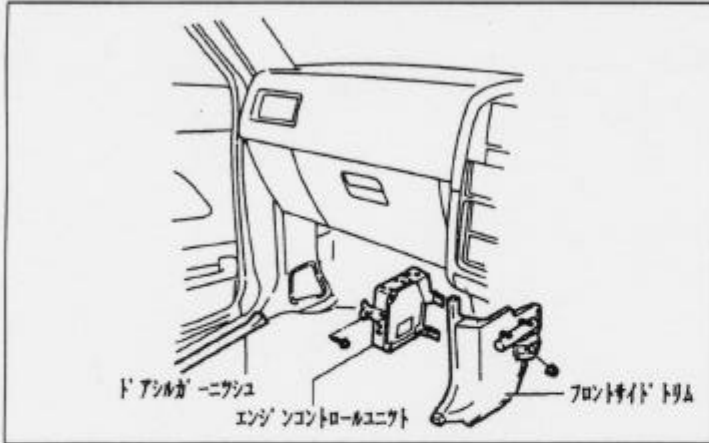
車速信号取り出しユニット位置

ADDZEST



①エンジンコントロールユニット

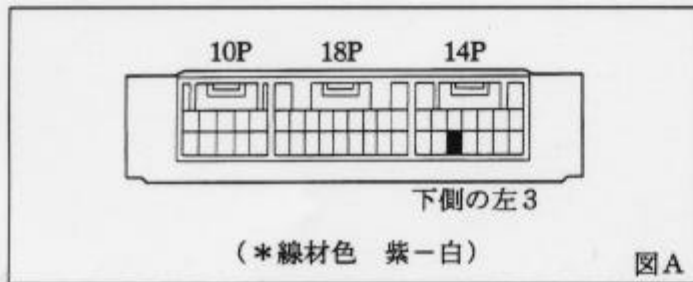
①エンジンコントロールユニット



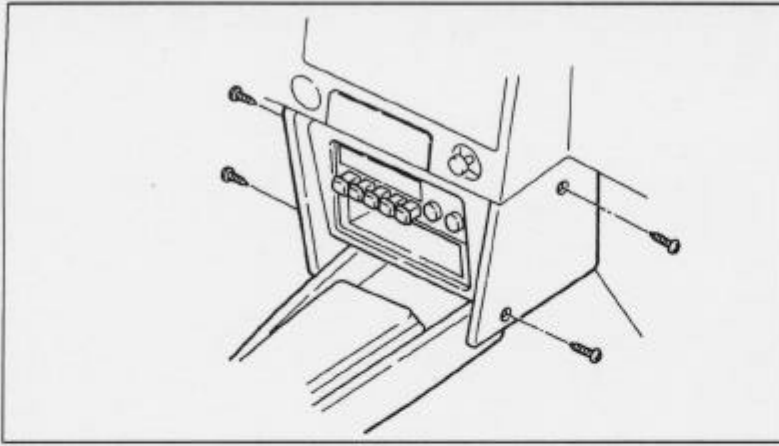
- (1) ドアシルガーニッシュを取外します。
- (2) フロントサイドトリムを取外します。

◆車速信号用コネクタ接続位置と線材色

◇ 4A-GEU

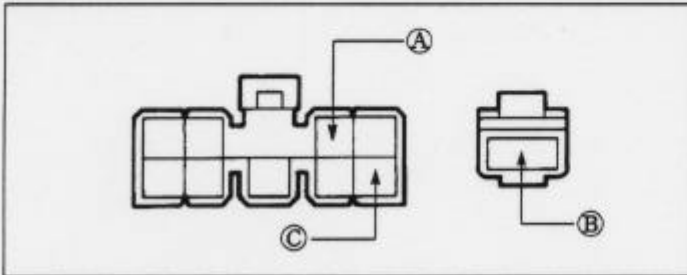


ADDZEST



(1) ★印の4本のネジを外し、センターコンソールを取外します。

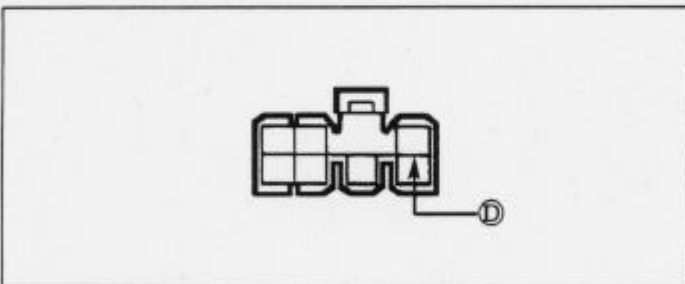
◆オーディオカプラ



- Ⓐ：ACC電源⊕（＊線材色 灰）
 Ⓑ：バックアップ電源⊕（＊線材色 青-黄）
 Ⓒ：イルミ電源⊕（＊線材色 緑）

バック信号接続要領

◆リアコンビネーションランプ



- Ⓓ：バックランプ電源⊕（＊線材色 赤-黒）

メーカー	車名 トヨタ グレード	年式	車種型式	エンジン型式	車速信号1		車速信号2		車速信号3		車速信号4		駆動方式	備考
					エンジン出力									
					位置	形状	位置	形状	位置	形状	位置	形状		
1500 GL	2ト7	85' 5~87' 5	E-AE85	3A-U		X							FR	
1500 LIME	2ト7	85' 5~87' 5	E-AE85	3A-U		X							FR	
1500 SE	2ト7	85' 5~87' 5	E-AE85	3A-U		X							FR	
1600 DOHC GT-APEX	2ト7	85' 5~87' 5	E-AE86	4A-GEU	①	A							FR	
1600 DOHC GT	2ト7	85' 5~87' 5	E-AE86	4A-GEU	①	A							FR	
1500 SR	3ト7	85' 5~87' 5	E-AE85	3A-U		X							FR	
1600 DOHC GT-APEX	3ト7	85' 5~87' 5	E-AE86	4A-GEU	①	A							FR	
1600 DOHC GTV	3ト7	85' 5~87' 5	E-AE86	4A-GEU	①	A							FR	

メーカー	車名 トヨタ グレード	年式	車種型式	エンジン型式	車速信号1		車速信号2		車速信号3		車速信号4		駆動方式	備考
					エンジン出力									
					位置	形状	位置	形状	位置	形状	位置	形状		
1500 XL	2ト7	85' 5~87' 5	E-AE85	3A-U		X							FR	
1500 XL-光	2ト7	85' 5~87' 5	E-AE85	3A-U		X							FR	
1500 SE	2ト7	85' 5~87' 5	E-AE85	3A-U		X							FR	
1600 マシカム16 GT	2ト7	85' 5~87' 5	E-AE86	4A-GEU	①	A							FR	
1600 マシカム16 GT-APEX	2ト7	85' 5~87' 5	E-AE86	4A-GEU	①	A							FR	
1500 SR	3ト7	85' 5~87' 5	E-AE85	3A-U		X							FR	
1600 マシカム16 GTV	3ト7	85' 5~87' 5	E-AE86	4A-GEU	①	A							FR	
1600 マシカム16 GT-APEX	3ト7	85' 5~87' 5	E-AE86	4A-GEU	①	A							FR	