

車種名	年式	型式	管理No.
カローラFX	85/5 ~ 87/5	E-AE81	ト-34

ハイブリッドナビゲーション適合早見一覧

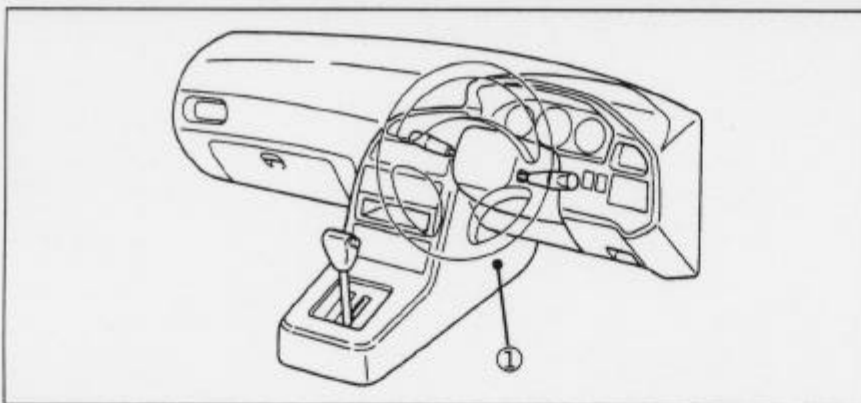
ADDZEST

車両型式	年式	エンジン型式	接続ユニット	難易度	備考
E-AE82	85/5 ~ 87/5	4A-ELU, GELU	エンジンコントロールユニット	難・●・易	
E-AE81	85/5 ~ 87/5	3A-LU	×		
E-EE80	85/5 ~ 87/5	2E-LU	×		
N-CE80	85/5 ~ 87/5	1C-L	×		

※詳しくは、本資料の最終ページの車両グレード別ハイブリッドナビゲーション適合一覧をご参照ください。

車速信号取出しユニット位置

ADDZEST

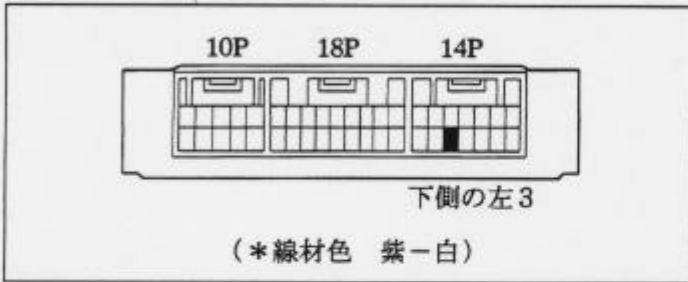


①エンジンコントロールユニット

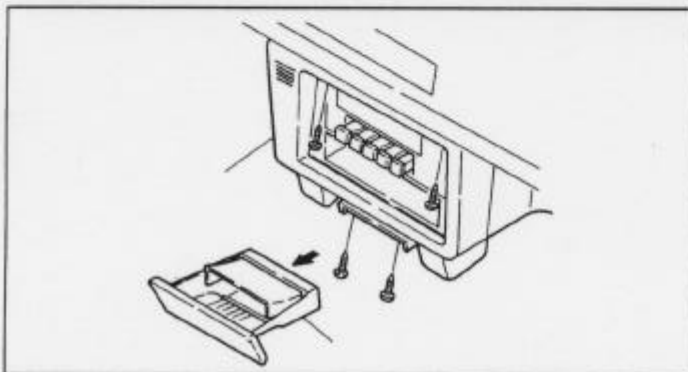
①エンジンコントロールユニット

◆車速信号用コネクタ接続位置と線材色

◇ 4A-ELU, 4A-GELU

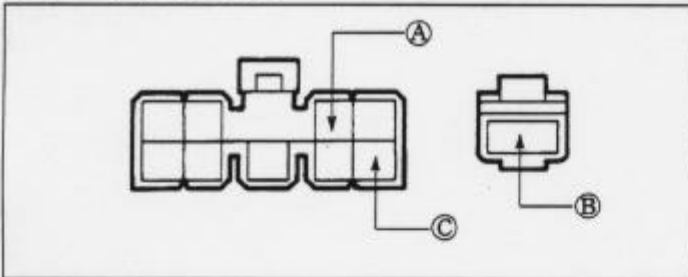


オーディオの取外し要領



(1) 灰皿を引き出し、★印のネジ4本を外し、センターカバーを取外します。

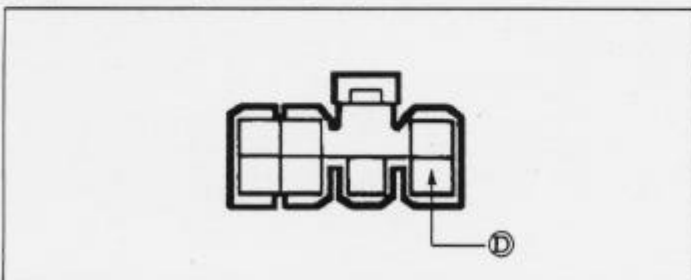
◆オーディオカプラ



- Ⓐ : ACC電源⊕ (*線材色 灰)
- Ⓑ : バックアップ電源⊕ (*線材色 青-黄)
- Ⓒ : イルミ電源⊕ (*線材色 緑)

バック信号接続要領

◆リアコンビネーションランプ



- Ⓓ : バックランプ電源⊕ (*線材色 赤-黒)

メーカー	車名 加-5FX(E-AE81)	年式	車種型式	エンジン型式	車速信号1		車速信号2		車速信号3		車速信号4		駆動方式	備考
					位置	形状	位置	形状	位置	形状	位置	形状		
TOYOTA	グレード				①	A							FF	
					①	A							FF	
					①	A							FF	
					X								FF	
					X								FF	
					X								FF	
					X								FF	
					X								FF	
					X								FF	
					X								FF	
					X								FF	
					X								FF	
					X								FF	

*《無断複製禁止》本資料をADDZEST以外の製品に使用した場合に生じる全ての不具合については、当社は一切の責任を負いません。

