

車種名	年式	型式	管理No.
キャバリエ	H. 8/ 1 ~ H.12/ 6	E-TJG00	ト・84

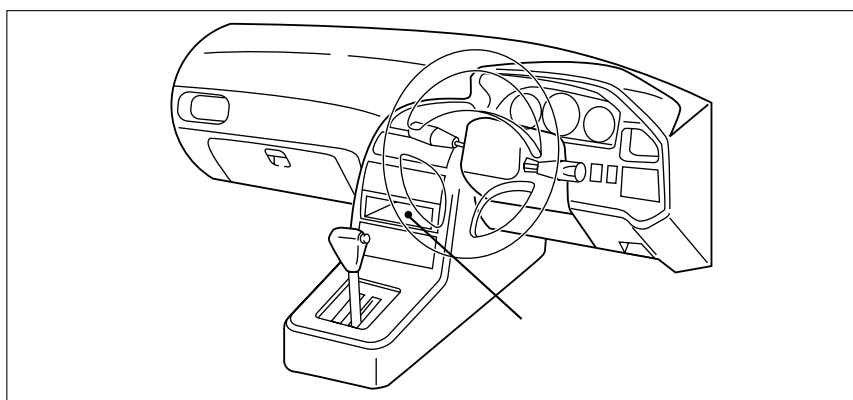
00/11 作成

ハイブリッドナビゲーション適合早見一覧

車両型式	年式	エンジン型式	接続ユニット	難易度	備考
E-TJG00	H. 8/ 1 ~ H.12/ 6	T2	オーディオカブラ	難・易	

詳しくは、本資料の最終ページの車両グレード別ハイブリッドナビゲーション適合一覧をご参照ください。

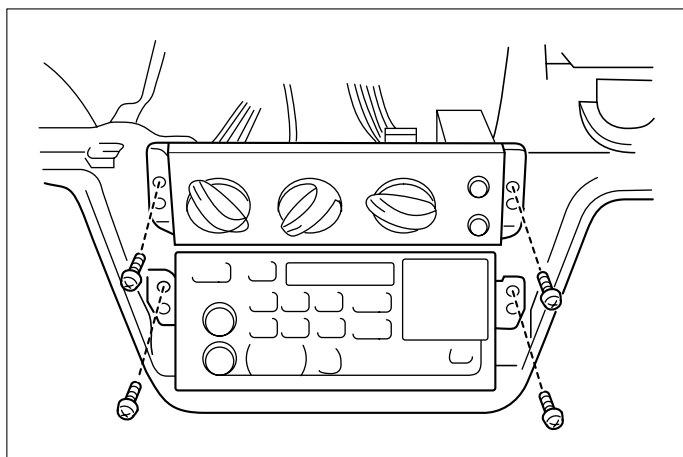
車速信号取出しユニット位置



オーディオカブラ

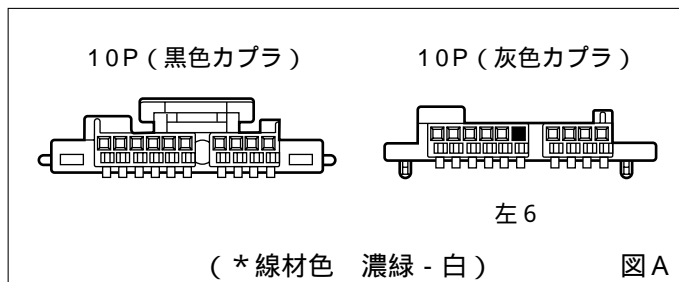
車速信号接続要領

オーディオカブラ

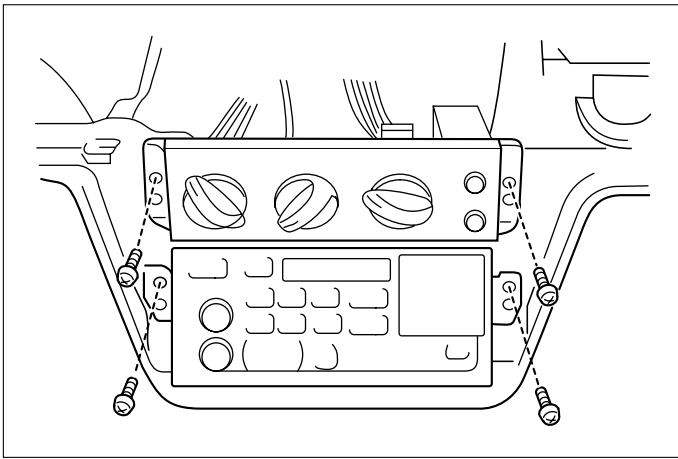


- (1) アクセサリートリムを取外します。
- (2) ネジ4本を取外し、オーディオA Assyを取外します。
(コネクター類を外します)

車速信号用コネクター接続位置と線材色

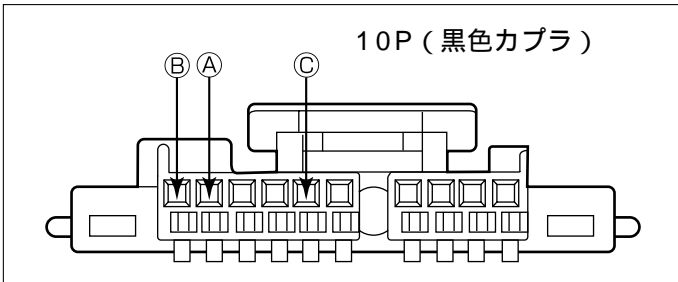


線材色はあくまで目安にして下さい。



- (1) アクセサリートリムを取外します。
- (2) ネジ4本を取外し、オーディオA s s yを取外します。
(コネクター類を外します)

オーディオカブラ



- ① : ACC電源⊕ (*線材色 黄)
- ② : バックアップ電源⊕ (*線材色 橙 - 黒)
- ③ : イルミ電源⊕ (*線材色 茶)

バック信号接続要領

リアコンビネーションランプ

- ④ : バックランプ電源⊕ (*線材色 赤 - 青)

車両グレード別ハイブリッドナビゲーション適合一覧

メーカー	車名	年式	車種型式	エンジン型式	車速信号1		車速信号2		車速信号3		駆動方式	備考		
					オーディオカブラ		位置	形状	位置	形状			位置	形状
					位置	形状								
TOYOTA	キャブリア(TJG00)													
グレード	車輛タイプ													
2.4	4ドアセダン	H. 11 / 12 ~ H. 11 / 6	E-TJG00	T2		A					FR			
2.4G	4ドアセダン	H. 11 / 12 ~ H. 11 / 6	E-TJG00	T2		A					FR			
2.4Z	2ドアハッチ	H. 11 / 12 ~ H. 11 / 6	E-TJG00	T2		A					FR			
2.4S	2ドアハッチ	H. 11 / 12 ~ H. 11 / 6	E-TJG00	T2		A					FR			
2.4	4ドアセダン	H. 10 / 12 ~ H. 11 / 12	E-TJG00	T2		A					FR			
2.4G	4ドアセダン	H. 10 / 12 ~ H. 11 / 12	E-TJG00	T2		A					FR			
2.4Z	2ドアハッチ	H. 10 / 12 ~ H. 11 / 12	E-TJG00	T2		A					FR			
2.4S	2ドアハッチ	H. 10 / 12 ~ H. 11 / 12	E-TJG00	T2		A					FR			
2.4	4ドアセダン	H. 9 / 10 ~ H. 10 / 12	E-TJG00	T2		A					FR			
2.4G	4ドアセダン	H. 9 / 10 ~ H. 10 / 12	E-TJG00	T2		A					FR			
2.4Z	2ドアハッチ	H. 9 / 10 ~ H. 10 / 12	E-TJG00	T2		A					FR			
2.4S	2ドアハッチ	H. 9 / 10 ~ H. 10 / 12	E-TJG00	T2		A					FR			
2.4	4ドアセダン	H. 8 / 11 ~ H. 9 / 10	E-TJG00	T2		A					FR			
2.4G	4ドアセダン	H. 8 / 11 ~ H. 9 / 10	E-TJG00	T2		A					FR			
2.4Z	2ドアハッチ	H. 8 / 11 ~ H. 9 / 10	E-TJG00	T2		A					FR			
2.4	4ドアセダン	H. 8 / 1 ~ H. 8 / 11	E-TJG00	T2		A					FR			
2.4G	4ドアセダン	H. 8 / 1 ~ H. 8 / 11	E-TJG00	T2		A					FR			
2.4Z	2ドアハッチ	H. 8 / 1 ~ H. 8 / 11	E-TJG00	T2		A					FR			