

車種名	年式	型式	管理No.
ワゴンRソリオ	H.12/11 ~ 現在	LA-MA34S	ス・29

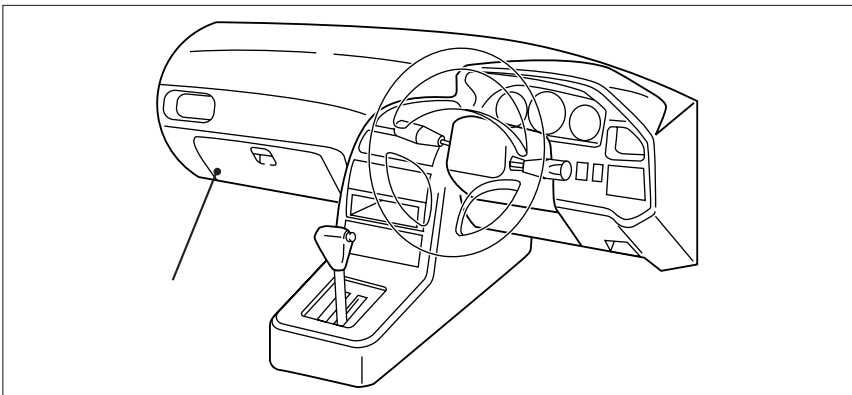
02/06 作成

ハイブリッドナビゲーション適合早見一覧 **ADDZEST**

車両型式	年式	エンジン型式	接続ユニット	難易度	備考
LA-MA63S	H.12/11 ~ 現在	K10A EPI	中継コネクター	難・易	
LA-MA34S	H.12/11 ~ 現在	M13A EPI	中継コネクター	難・易	

詳しくは、本資料の最終ページの車両グレード別ハイブリッドナビゲーション適合一覧をご参照ください。

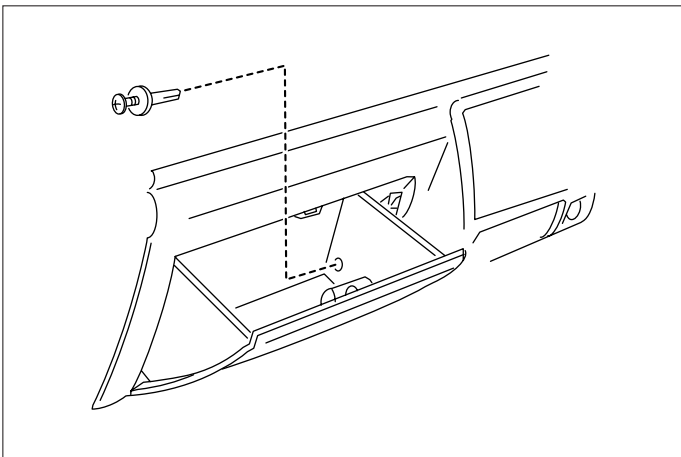
車速信号取出しユニット位置 **ADDZEST**



中継コネクター

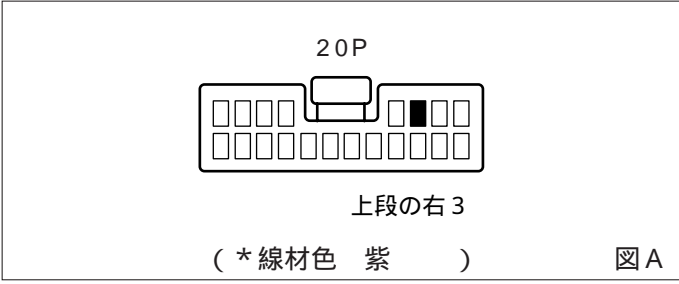
車速信号接続要領 **ADDZEST**

中継コネクター



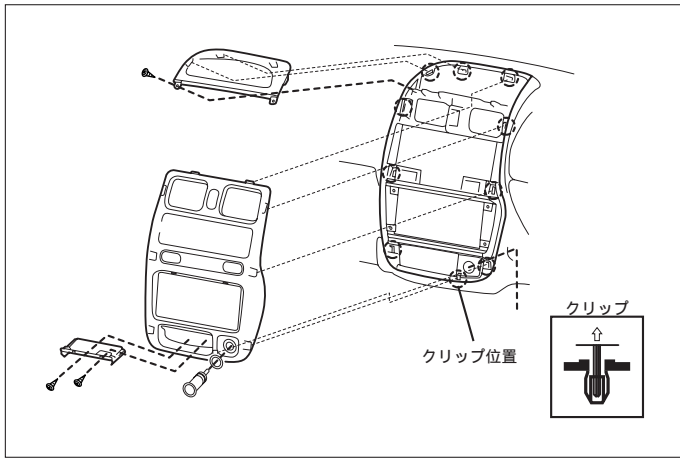
(1) グローブボックスを取外します。

車速信号用コネクター接続位置と線材色



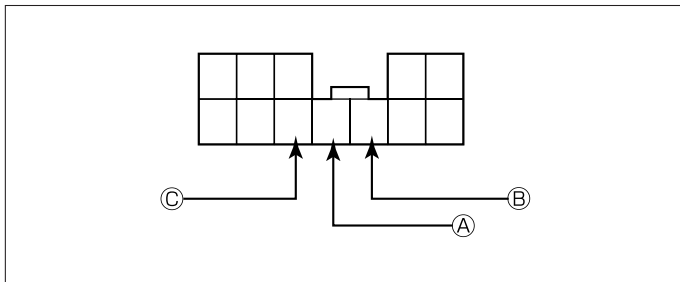
線材色はあくまで目安にして下さい。

スズキ



- (1) 灰皿を外し、ネジ2本を外して灰皿ブラケットを取外します。
- (2) センターガーニッシュ下から手を入れ、シガーライターソケットを回して取外します。
- (3) ネジ2本を外し、センターガーニッシュを取外します。
- (4) ネジ6本を外し、オーディオA s s yを取外します。

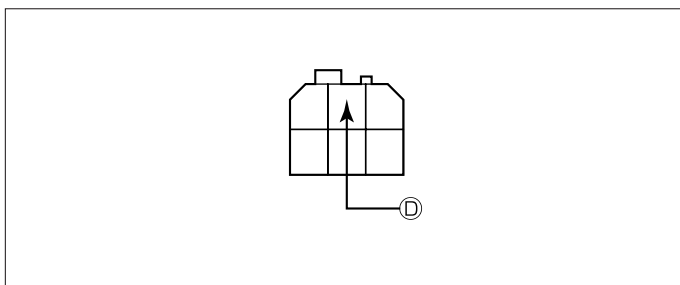
オーディオカブラ



- Ⓐ : ACC電源⊕ (*線材色 白 - 黒)
- Ⓑ : バックアップ電源⊕ (*線材色 白 - 赤)
- Ⓒ : イルミ電源⊕ (*線材色 赤 - 黄)

バック信号接続要領

リアコンビネーションランプ



- Ⓓ : バックランプ電源⊕ (*線材色 赤)

車両グレード別ハイブリッドナビゲーション適合一覧

メーカー	車名	年式	車種型式	エンジン型式	車速信号1		車速信号2		車速信号3		駆動方式	備考
					中継コネクタ							
					位置	形状	位置	形状	位置	形状		
SUZUKI	カヨリ(MA34S)											
	グレード											
	2WD SOLIO 1.3	5ドアタイプ	H. 12 / 11 ~	LA-MA34S	M13A EPI	A					MR	
	7人用4WD SOLIO 1.3	5ドアタイプ	H. 12 / 11 ~	LA-MA34S	M13A EPI	A					7人用4WD	
	2WD SOLIO 1.0 21世紀記念スペシャル	5ドアタイプ	H. 12 / 11 ~	LA-MA63S	K10A EPI	A					MR	
	7人用4WD SOLIO 1.0 21世紀記念スペシャル	5ドアタイプ	H. 12 / 11 ~	LA-MA63S	K10A EPI	A					7人用4WD	
	2WD SOLIO 1.0 X	5ドアタイプ	H. 12 / 11 ~	LA-MA63S	K10A EPI	A					MR	
	7人用4WD SOLIO 1.0 X	5ドアタイプ	H. 12 / 11 ~	LA-MA63S	K10A EPI	A					7人用4WD	