

車種名	年式	型式	管理No.
ワゴンRプラス	H.11/ 5 ~ H.12/11	GF-MA63S	ス・23

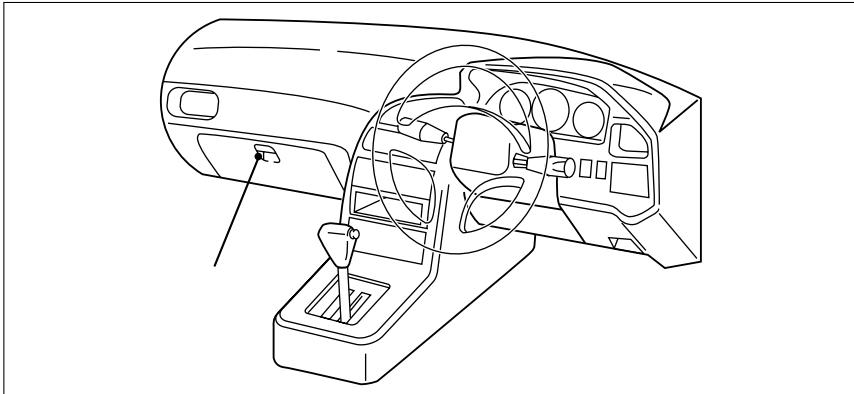
01/05 作成

ハイブリッドナビゲーション適合早見一覧 **ADDZEST**

車両型式	年式	エンジン型式	接続ユニット	難易度	備考
GF-MA63S	H.11/ 5 ~ H.12/11	K10A EPI	中継コネクター	難・易	
GF-MA63S	H.11/ 5 ~ H.12/11	K10A EPI-T	中継コネクター	難・易	

詳しくは、本資料の最終ページの車両グレード別ハイブリッドナビゲーション適合一覧をご参照ください。

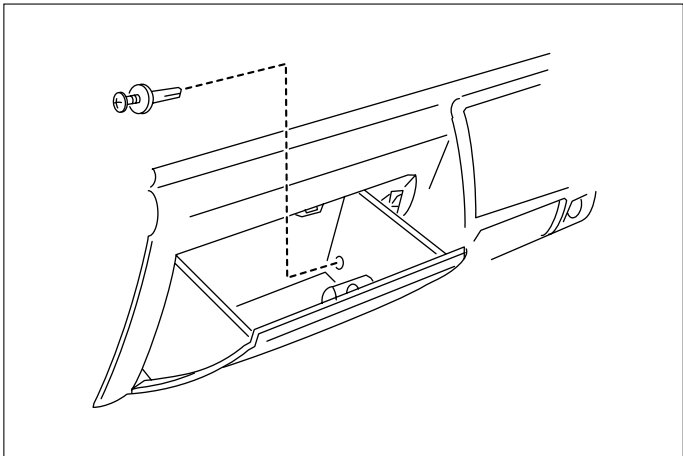
車速信号取出しユニット位置 **ADDZEST**



中継コネクター

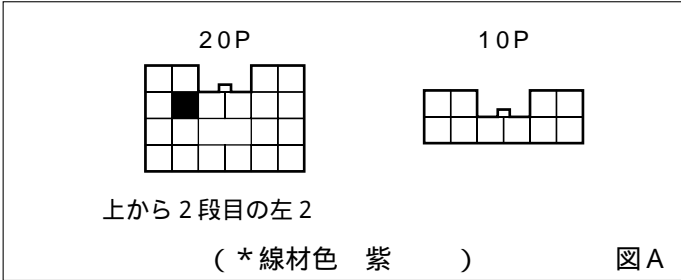
車速信号接続要領 **ADDZEST**

中継コネクター



(1) グローブボックスを取外します。

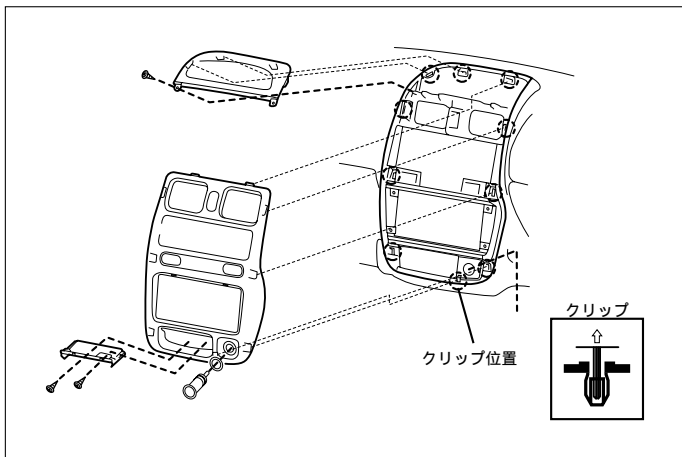
車速信号用コネクター接続位置と線材色
K10A EPI , K10A EPI-T



線材色はあくまで目安にして下さい。

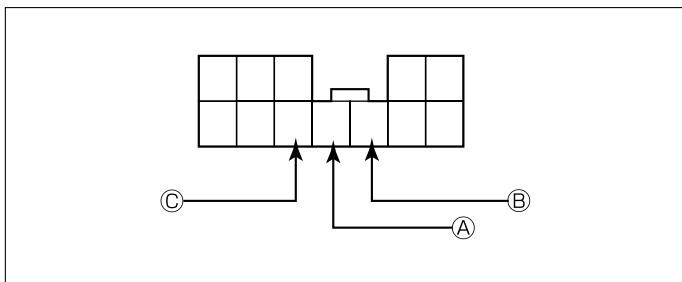
* 《無断複製禁止》本資料をADDZEST以外の製品に使用した場合に生じる全ての不具合については、当社は一切の責任を負いません。

スズキ



- (1) 灰皿を外し、ネジ2本を外して灰皿ブラケットを取外します。
- (2) センターガーニッシュ下から手を入れ、シガーライターソケットを回して取外します。
- (3) ネジ2本を外し、センターガーニッシュを取外します。
- (4) ネジ6本を外し、オーディオA s s yを取外します。

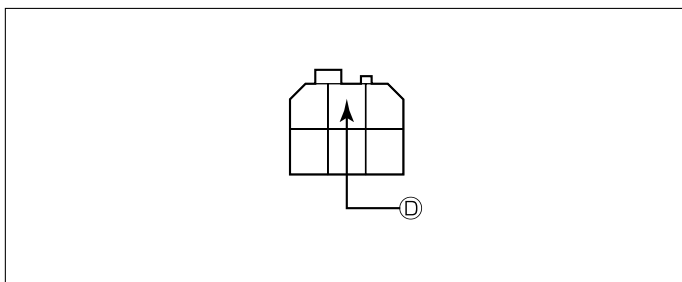
オーディオカブラ



- Ⓐ : A C C 電源 ⊕ (* 線材色 白 - 黒)
- Ⓑ : バックアップ電源 ⊕ (* 線材色 白 - 赤)
- Ⓒ : イルミ電源 ⊕ (* 線材色 赤 - 黄)

バック信号接続要領

リアコンビネーションランプ



- Ⓓ : バックランプ電源 ⊕ (* 線材色 赤)

車両グレード別ハイブリッドナビゲーション適合一覧

メーカー	車名	年式	車種型式	エンジン型式	車速信号 1		車速信号 2		車速信号 3		駆動方式	備考
					中継コネクタ							
S U Z U K I	カブッパ (MA63S)				位置	形状	位置	形状	位置	形状		
グレイド	車種タイプ											
XV	5ドアワゴン	H. 11 / 5 ~ H. 12 / 11	GF-MA63S	K10A EPI	A						M R	
XV L A ッカーズ	5ドアワゴン	H. 11 / 5 ~ H. 12 / 11	GF-MA63S	K10A EPI	A						M R	
XV S I L ッカーズ	5ドアワゴン	H. 11 / 5 ~ H. 12 / 11	GF-MA63S	K10A EPI	A						M R	
X T	5ドアワゴン	H. 11 / 5 ~ H. 12 / 11	GF-MA63S	K10A EPI-T	A							779144WD
779144WD XV	5ドアワゴン	H. 11 / 5 ~ H. 12 / 11	GF-MA63S	K10A EPI	A						M R	
779144WD XV L A ッカーズ	5ドアワゴン	H. 11 / 5 ~ H. 12 / 11	GF-MA63S	K10A EPI	A						M R	
779144WD XV S I L ッカーズ	5ドアワゴン	H. 11 / 5 ~ H. 12 / 11	GF-MA63S	K10A EPI	A						M R	
779144WD X T	5ドアワゴン	H. 11 / 5 ~ H. 12 / 11	GF-MA63S	K10A EPI-T	A							779144WD