

車種名	年式	型式	管理No.
ジムニーワイド/シエラ	H.10/ 1～現在	TA-JB43W	ス-26

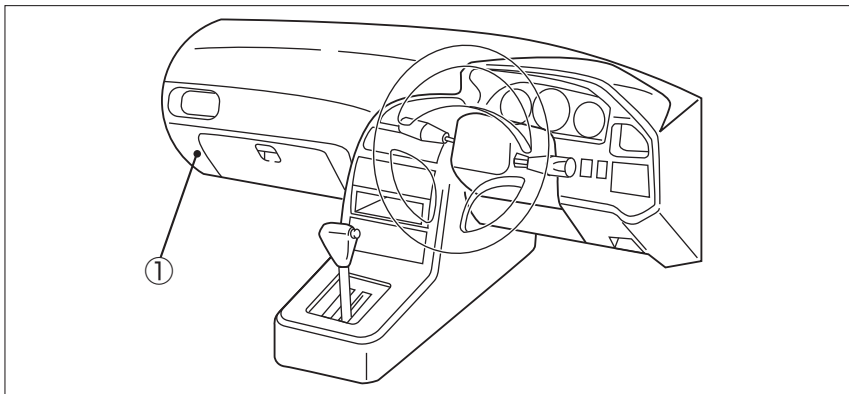
05/07 作成

ハイブリッドナビゲーション適合早見一覧

車両型式	年式	エンジン型式	接続ユニット	難易度	備考
ABA-JB43W	H.16/10～現在	M13A EPI	中継コネクター	難・●・易	
TA-JB43W	H.12/ 4～H.16/10	M13A EPI	中継コネクター	難・●・易	
GF-JB33W	H.10/ 1～H.12/ 4	G13B EPI	×	難・●・易	

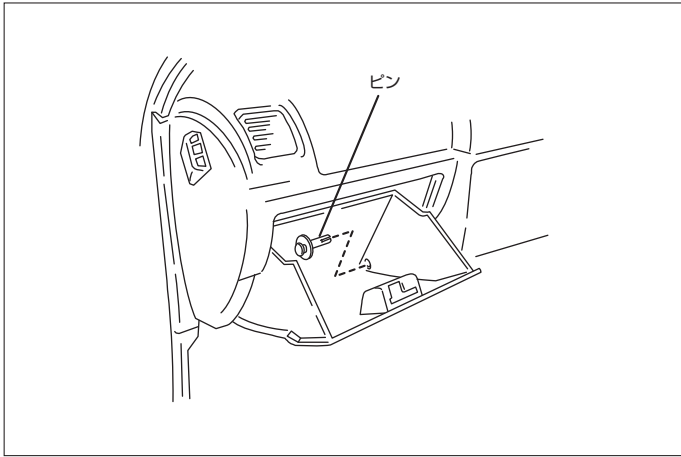
※詳しくは、本資料の最終ページの車両グレード別ハイブリッドナビゲーション適合一覧をご参照ください。

車速信号取出しユニット位置



① 中継コネクター

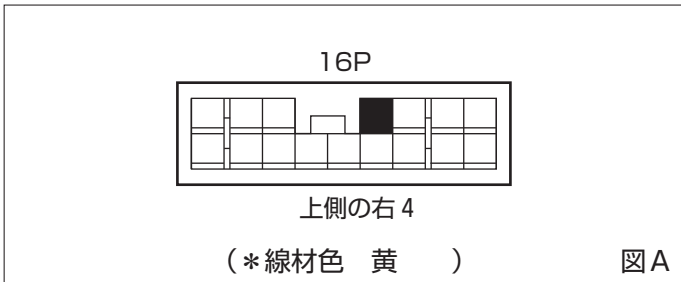
① 中継コネクタ



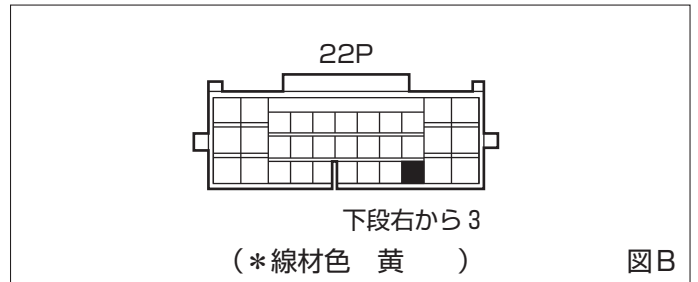
- (1) グローブボックスを取外します。  
(グローブボックス左側奥の16P(青コネクタ))

◆車速信号用コネクタ接続位置と線材色

◇ (H.12/ 4 ~ H.16/10)

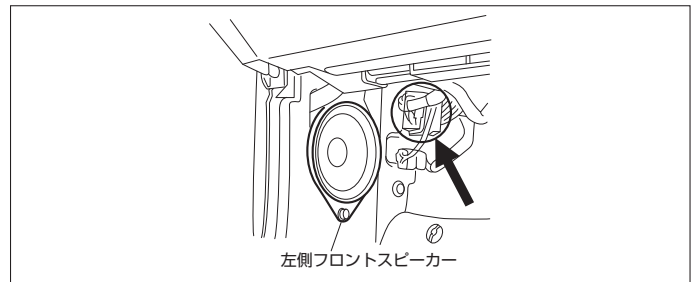


◇ (H.16/10 ~ )

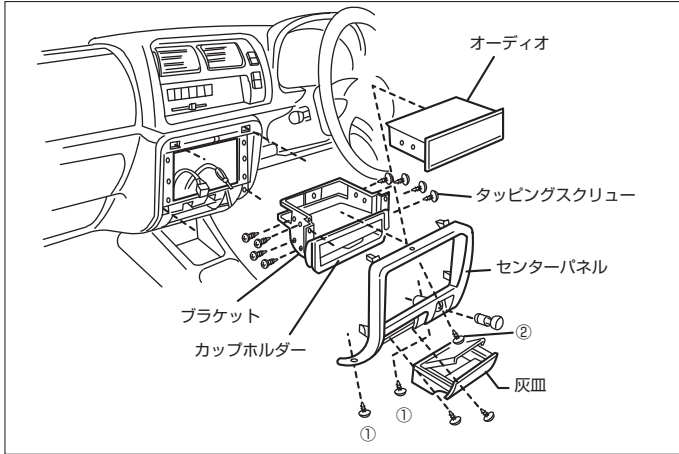


●線材色はあくまで目安にして下さい。

〔参考図〕 図Bの位置

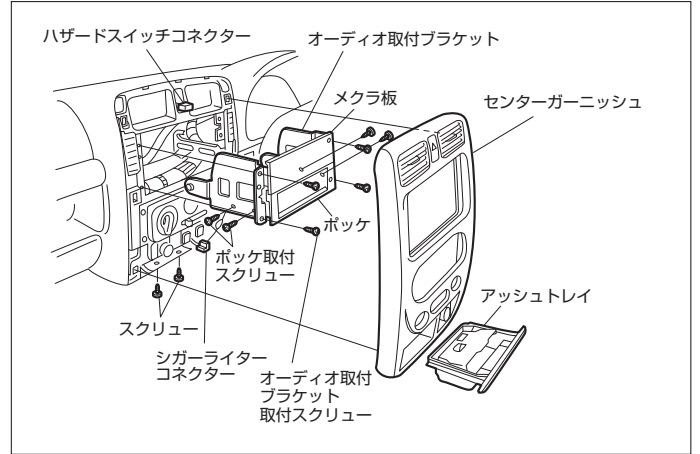


◇ (H.10/ 1 ~ H.14/ 1)



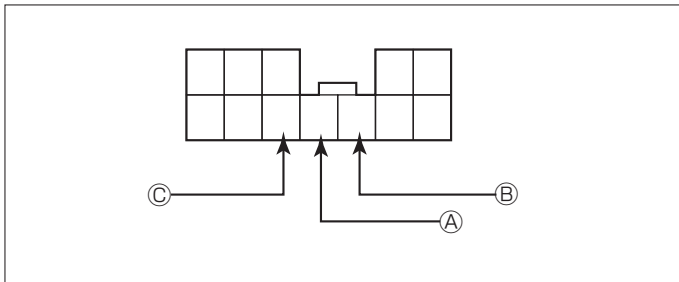
- (1) 灰皿を取外し、灰皿ブラケットを取外します。
- (2) センターパネル3本(①2本、②1本)を取外します。
- (3) センターパネルを取外します。(ツメ4ヶ所)
- (4) オーディオA'ssyを取外します。

◇ (H.14/ 1 ~ )



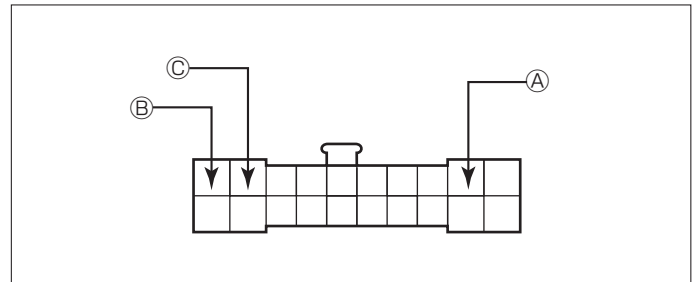
## ◆オーディオカプラ

◇ (H.10/ 1 ~ H.14/ 1)



- Ⓐ: ACC電源⊕ (\*線材色 白-黒)
- Ⓑ: バックアップ電源⊕ (\*線材色 白 )
- Ⓒ: イルミ電源⊕ (\*線材色 赤-黄)

◇ (H.14/ 1 ~ )



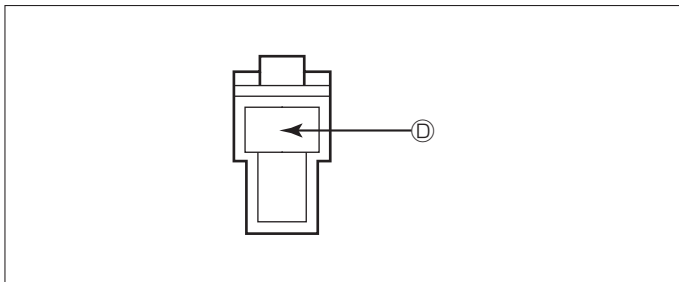
- Ⓐ: ACC電源⊕ (\*線材色 白-黒)
- Ⓑ: バックアップ電源⊕ (\*線材色 白 )
- Ⓒ: イルミ電源⊕ (\*線材色 赤-黄)

スズキ

# バック信号接続要領

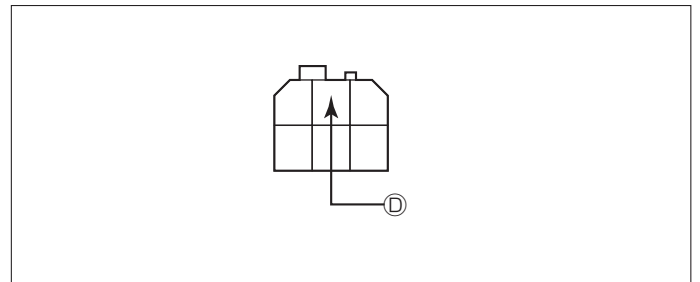
## ◆リアコンビネーションランプ

◇ (H.10/ 1 ~ H.14/ 1)



- Ⓓ: バックランプ電源⊕ (\*線材色 赤 )

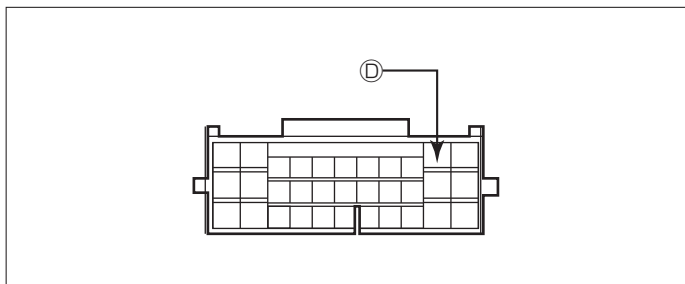
◇ (H.14/ 1 ~ H.16/10)



- Ⓓ: バックランプ電源⊕ (\*線材色 赤 )

◆中継コネクタ

◇ (H.16/10～ )



① : バックランプ電源 ⊕ (\*線材色 赤 )

**車両グレード別ハイブリッドナビゲーション適合一覧** *ADDZEST*

●ジムニーシエラ

メーカー	車名	年式	車輦型式	エンジン型式	車速信号1		車速信号2		車速信号3		駆動方式	備考
					中継コネクタ		位置	形状	位置	形状		
					位置	形状						
SUZUKI	ジムニー(JB43W)											
グレード	車輦タイプ											
ジムニーシエラ	3ドア	H.16 / 10～	ABA-JB43W	M13A EPI	①	B					パートタイム4WD	
ジムニーシエラ	3ドア	H.14 / 1～H.16 / 10	TA-JB43W	M13A EPI	①	A					パートタイム4WD	

●ジムニーワイド

メーカー	車名	年式	車輦型式	エンジン型式	車速信号1		車速信号2		車速信号3		駆動方式	備考
					中継コネクタ		位置	形状	位置	形状		
					位置	形状						
SUZUKI	ジムニー(JB33W)											
グレード	車輦タイプ											
ジムニーワイド	3ドア	H.12 / 4～H.14 / 1	TA-JB43W	M13A EPI	①	A					パートタイム4WD	
JM	ハトトップ(乗用)	H.10 / 1～H.12 / 4	GF-JB33W	G13B EPI		×					パートタイム4WD	
JZ	ハトトップ(乗用)	H.10 / 1～H.12 / 4	GF-JB33W	G13B EPI		×					パートタイム4WD	