

車種名	年式	型式	管理No.
エブリプラス	H.11/ 6 ~ 現在	GF-DA32W	ス・24

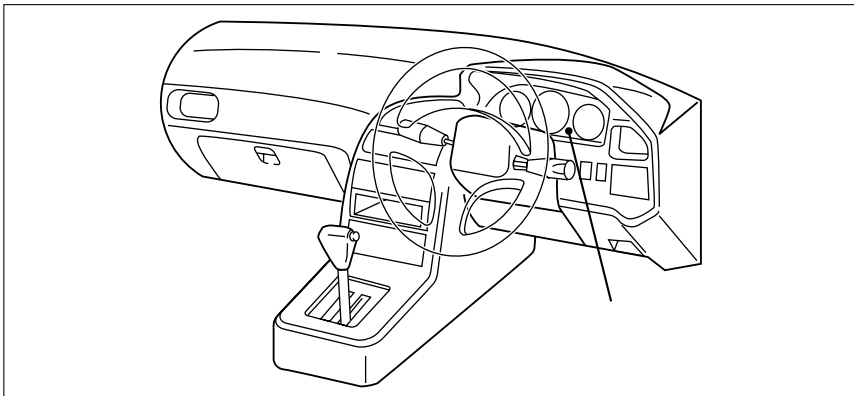
00/11 作成

**ハイブリッドナビゲーション適合早見一覧** **ADDZEST**

車両型式	年式	エンジン型式	接続ユニット	難易度	備考
GF-DA32W	H.11/ 6 ~ 現在	G13B EPI	メーターユニット	難・易	

詳しくは、本資料の最終ページの車両グレード別ハイブリッドナビゲーション適合一覧をご参照ください。

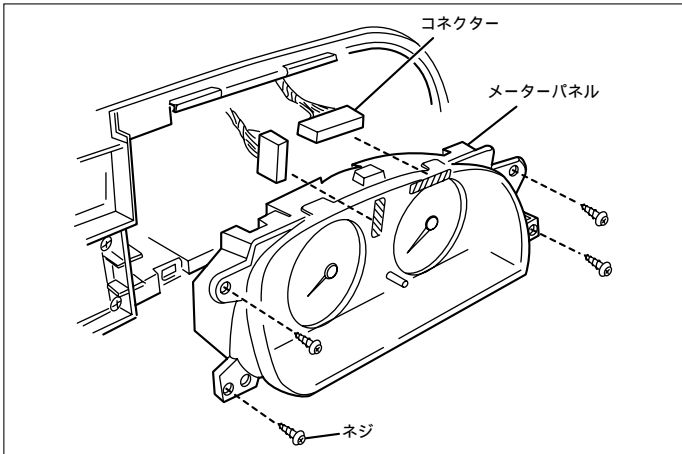
**車速信号取出しユニット位置** **ADDZEST**



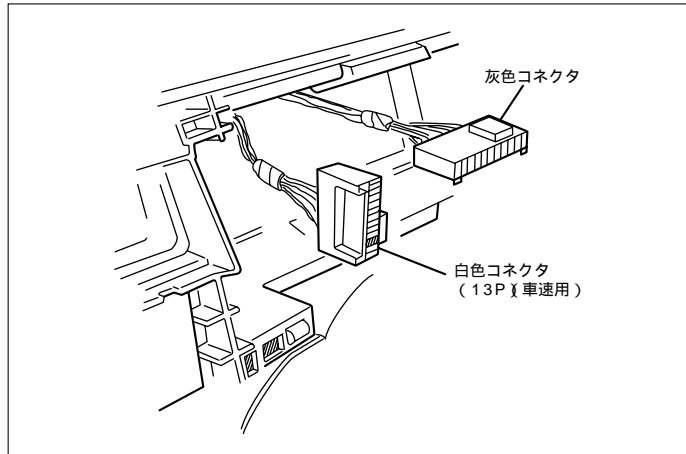
メーターユニット

**車速信号接続要領** **ADDZEST**

**メーターユニット**



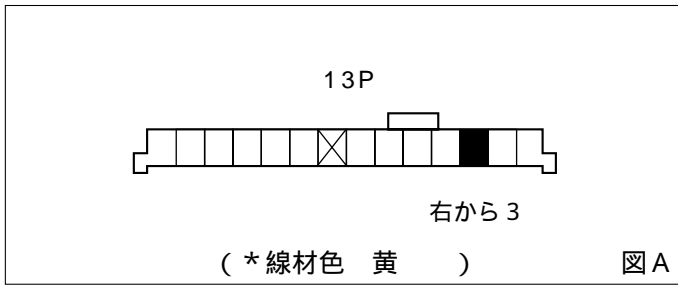
(1) ネジ4本を外し、メーターパネルを取外します。



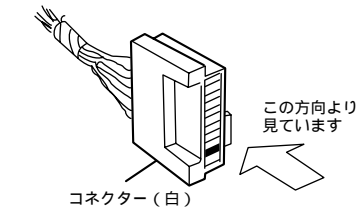
(2) メーターパネル裏面のコネクタを取外します。(2ヶ)

スズキ

## 車速信号用コネクター接続位置と線材色



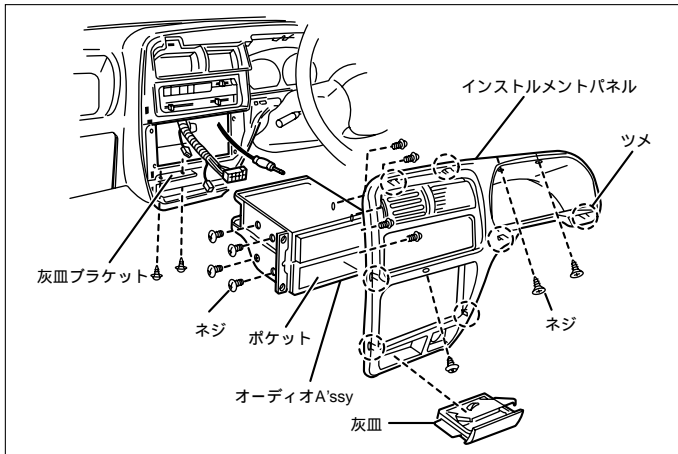
線材色はあくまで目安にして下さい。



(注) 図Aのコネクターの見方

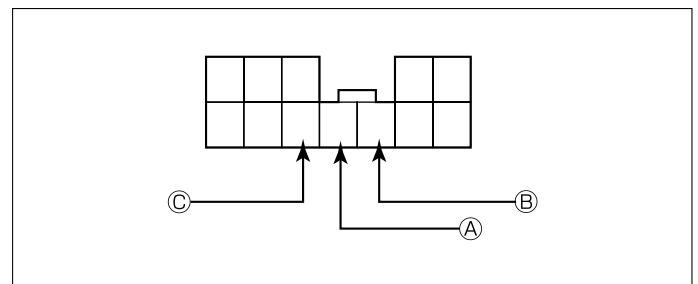
## オーディオの取外し要領

**ADDZEST**



- (1) 灰皿を取外します。
- (2) インストルメントパネルを取外します。
- (3) オーディオA'ssyを取外します。

## オーディオカプラ

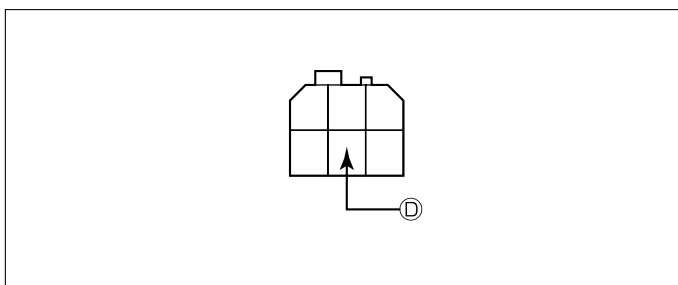


- ① : ACC電源⊕ ( \*線材色 白 - 黒 )
- ② : バックアップ電源⊕ ( \*線材色 白 )
- ③ : イルミ電源⊕ ( \*線材色 赤 - 黄 )

## バック信号接続要領

**ADDZEST**

### リアコンビネーションランプ



- ④ : バックランプ電源⊕ ( \*線材色 赤 )

## 車両グレード別ハイブリッドナビゲーション適合一覧

**ADDZEST**

メーカー	車名	年式	車種型式	エンジン型式	車速信号1		車速信号2		車速信号3		駆動方式	備考
					メーターユニット							
					位置	形状	位置	形状	位置	形状		
SUZUKI	イ7'リ+(DA32W)											
グレード	車種タイプ											
2WD	ハイブリッド	H.11/6~	GF-DA32W	G13B EPI		A					MR	
4WD	ハイブリッド	H.11/6~	GF-DA32W	G13B EPI		A					フル4WD	