

車種名	年式	型式	管理No.
ティーン	H.10/12 ~ 現在	GF-V10	ニ・89

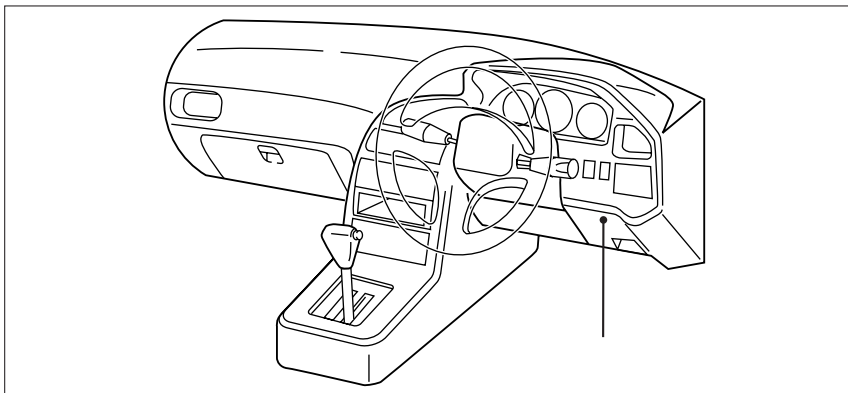
03/03 作成

ハイブリッドナビゲーション適合早見一覧 **ADDZEST**

車両型式	年式	エンジン型式	接続ユニット	難易度	備考
UA-V10	H.14/10 ~ 現在	QG18DE NEO	オプションコネクター	難・・▶易	
GF-HV10	H.10/12 ~ H.14/10	SR20DE LEV	オプションコネクター	難・・▶易	
GF-V10	H.10/12 ~ H.14/10	QG18DE NEO	オプションコネクター	難・・▶易	

詳しくは、本資料の最終ページの車両グレード別ハイブリッドナビゲーション適合一覧をご参照ください。

車速信号取出しユニット位置 **ADDZEST**



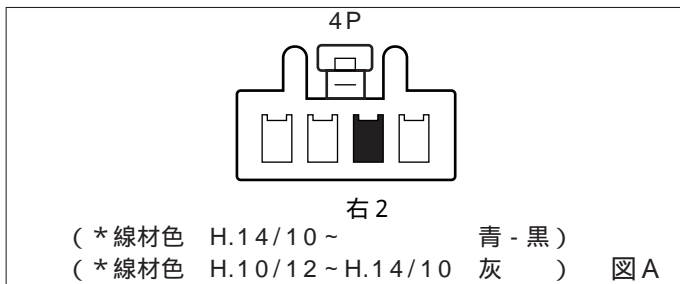
オプションコネクター

オプションコネクター

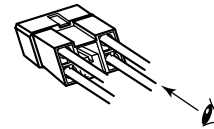


(1) インストロアカバー (運転席側) を取外します。

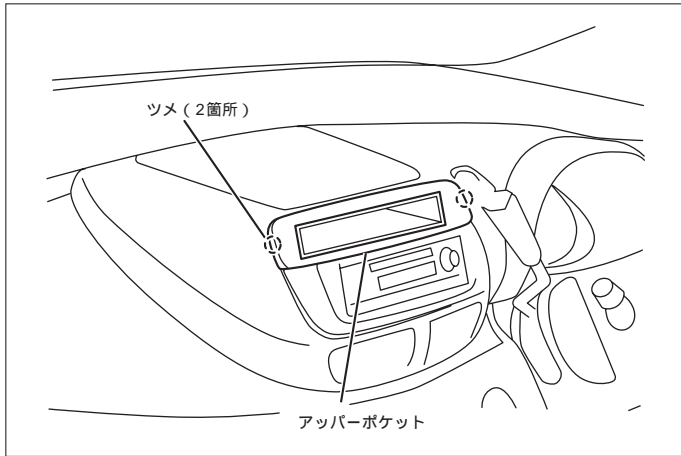
車速信号用コネクター接続位置と線材色



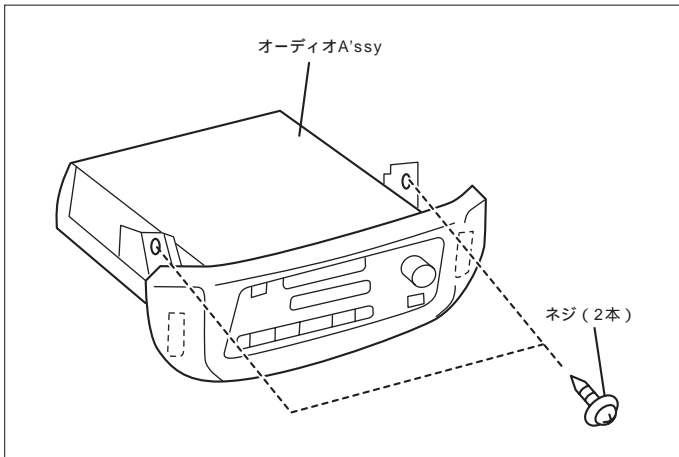
線材色はあくまで目安にして下さい。



(注) 図Aのコネクターの見方

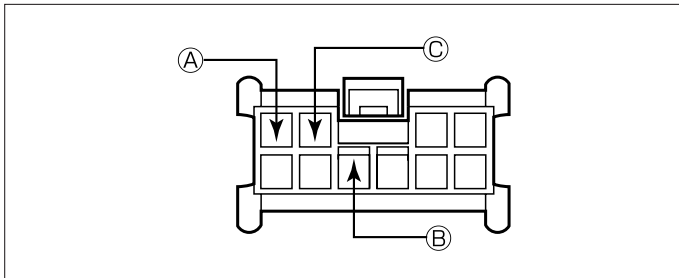


(1) センターパネルアッパーポケットを取外します。
(ツメ2ヶ所)



(2) オーディオA'ssyを取外します。

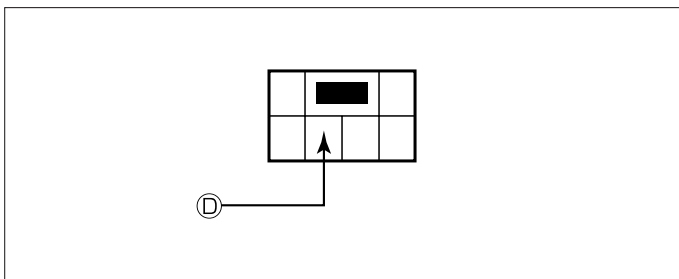
オーディオカプラ



- ① : ACC電源⊕ (*線材色 桃)
- ② : バックアップ電源⊕ (*線材色 青)
- ③ : イルミ電源⊕ (*線材色 黄 - 黒)

バック信号接続要領

リアコンビネーションランプ



- ④ : バックランプ電源⊕ (*線材色 緑 - 白)

メーカー	車名 NISSAN グレード	年式	車種型式	エンジン型式	車速信号1		車速信号2		車速信号3		駆動方式	備考
					オプションコネクタ		位置	形状	位置	形状		
					位置	形状						
1.8J	4ドアルツァック	H.14/10～	UA-V10	QG18DE NEO		A					FF	
NAVIナビ	4ドアルツァック	H.14/10～	UA-V10	QG18DE NEO		A					FF	
1.8X	4ドアルツァック	H.14/10～	UA-V10	QG18DE NEO		A					FF	
1.8J 5人乗り	4ドアルツァック	H.12/4～H.14/10	GF-V10	QG18DE NEO		A					FF	
1.8X 5人乗り	4ドアルツァック	H.12/4～H.14/10	GF-V10	QG18DE NEO		A					FF	
2.0X 5人乗り	4ドアルツァック	H.12/4～H.14/10	GF-HV10	SR20DE LEV		A					FF	
1.8J 6人乗り	4ドアルツァック	H.12/4～H.14/10	GF-V10	QG18DE NEO		A					FF	
1.8X 6人乗り	4ドアルツァック	H.12/4～H.14/10	GF-V10	QG18DE NEO		A					FF	
2.0X 6人乗り	4ドアルツァック	H.12/4～H.14/10	GF-HV10	SR20DE LEV		A					FF	
2.0Xs	4ドアルツァック	H.10/12～H.12/4	GF-HV10	SR20DE LEV		A					FF	
2.0X	4ドアルツァック	H.10/12～H.12/4	GF-HV10	SR20DE LEV		A					FF	
2.0G	4ドアルツァック	H.10/12～H.12/4	GF-HV10	SR20DE LEV		A					FF	
I70	4ドアルツァック	H.10/12～H.12/4	GF-HV10	SR20DE LEV		A					FF	
1.8X	4ドアルツァック	H.10/12～H.12/4	GF-V10	QG18DE NEO		A					FF	
1.8G	4ドアルツァック	H.10/12～H.12/4	GF-V10	QG18DE NEO		A					FF	