

車種名	年式	型式	管理No.
ティーダ/ティーダラティオ	H.16/ 9～現在	CBA-C11	ニ-111

05/02 作成

日産

ハイブリッドナビゲーション適合早見一覧

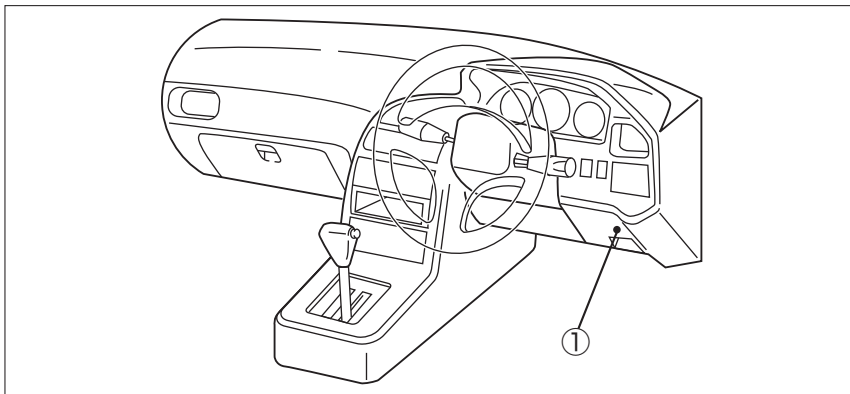
ADDZEST

車両型式	年式	エンジン型式	接続ユニット	難易度	備考
CBA-SJC11	H.17/ 1～現在	MR18DE	オプションコネクター	難・・▶易	
CBA-JC11	H.17/ 1～現在	MR18DE	オプションコネクター	難・・▶易	
DBA-SC11,SNC11	H.16/10～現在	HR15DE	オプションコネクター	難・・▶易	
DBA-C11,NC11	H.16/ 9～現在	HR15DE	オプションコネクター	難・・▶易	

※詳しくは、本資料の最終ページの車両グレード別ハイブリッドナビゲーション適合一覧をご参照ください。

車速信号取出しユニット位置

ADDZEST



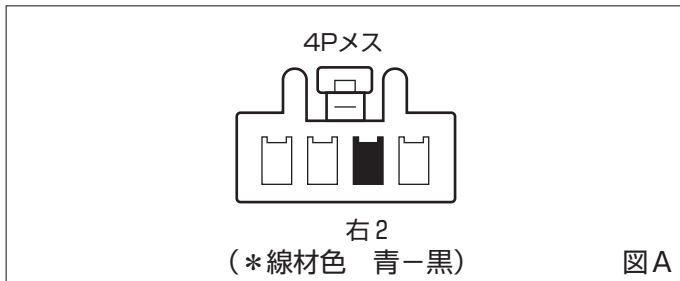
① オプションコネクター

① オプションコネクタ



(1) 運転席側インストロアカバー内ヒューズBOX奥に4Pメスコネクターがあります。

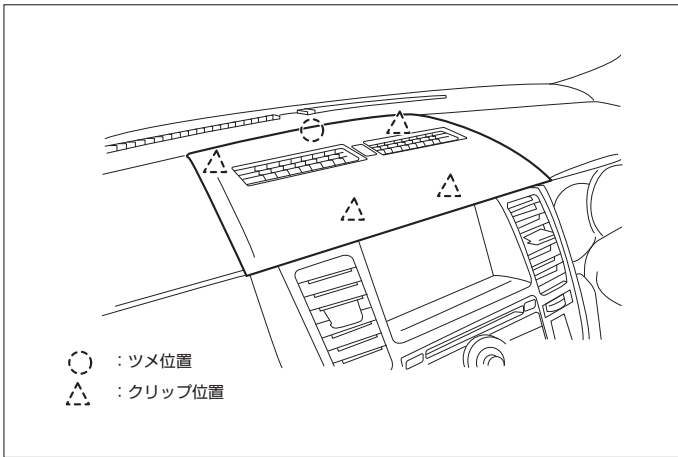
◆車速信号用コネクタ接続位置と線材色



●線材色はあくまで目安にして下さい。

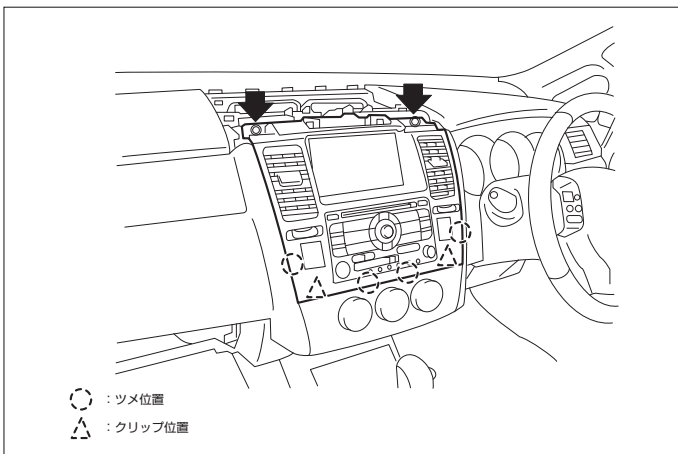
オーディオの取外し要領

(1) インストルメントフィニッシャーを取外します。(メタルクリップ5ヶ所)

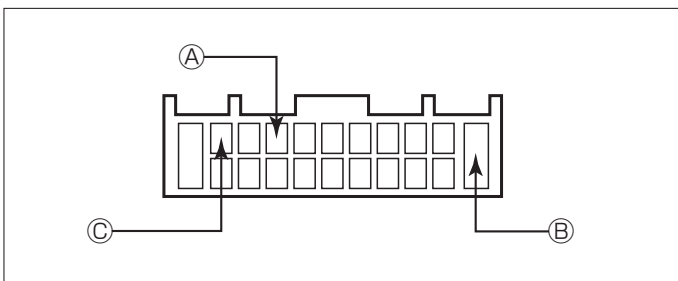


(2) 取付ビス2本を取外しセンタークラスターリッドを取外します。

(3) オーディオA'ssyを取外します。



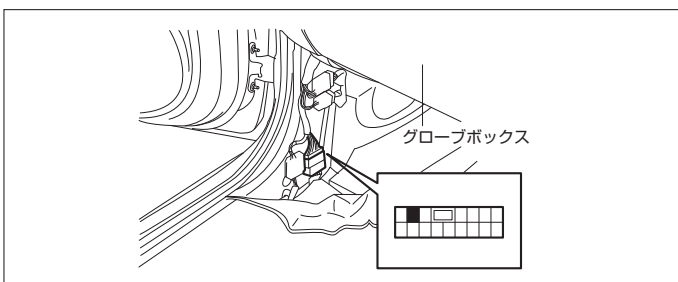
◆オーディオカプラ



- Ⓐ : ACC電源⊕ (*線材色 青)
- Ⓑ : バックアップ電源⊕ (*線材色 茶)
- Ⓒ : イルミ電源⊕ (*線材色 灰)

バック信号接続要領

◆リアコンビネーションランプ



- Ⓓ : バックランプ電源⊕ (*線材色 黄)

* (無断複製禁止)本資料をADDZEST以外の製品に使用した場合に生じる全ての不具合については、当社は一切の責任を負いません。

●ティータ

メーカー NISSAN	車名 ティータ(C11) グレード 車両タイプ	年式	車両型式	エンジン型式	車速信号1		車速信号2		車速信号3		駆動方式	備考
					オプションコネクタ							
					位置	形状	位置	形状	位置	形状		
2WD 18G	5ドアハイブリッド	H.17 / 1～	CBA-JC11	MR18DE	①	A					FF	
2WD 15S	5ドアハイブリッド	H.16 / 9～	DBA-C11	HR15DE	①	A					FF	
2WD 15M	5ドアハイブリッド	H.16 / 9～	DBA-C11	HR15DE	①	A					FF	
2WD 15G	5ドアハイブリッド	H.16 / 9～	DBA-C11	HR15DE	①	A					FF	
4WD 15S FOUR	5ドアハイブリッド	H.16 / 9～	DBA-NC11	HR15DE	①	A					e-4WD	
4WD 15M FOUR	5ドアハイブリッド	H.16 / 9～	DBA-NC11	HR15DE	①	A					e-4WD	

●ティータラティオ

メーカー NISSAN	車名 ティータ(SC11) グレード 車両タイプ	年式	車両型式	エンジン型式	車速信号1		車速信号2		車速信号3		駆動方式	備考
					オプションコネクタ							
					位置	形状	位置	形状	位置	形状		
2WD 18G	4ドア	H.17 / 1～	CBA-SJC11	MR18DE	①	A					FF	
2WD 15S	4ドア	H.16 / 10～	DBA-SC11	HR15DE	①	A					FF	
2WD 15M	4ドア	H.16 / 10～	DBA-SC11	HR15DE	①	A					FF	
2WD 15G	4ドア	H.16 / 10～	DBA-SC11	HR15DE	①	A					FF	
4WD 15S FOUR	4ドア	H.16 / 10～	DBA-SNC11	HR15DE	①	A					e-4WD	
4WD 15M FOUR	4ドア	H.16 / 10～	DBA-SNC11	HR15DE	①	A					e-4WD	