

車種名	年式	型式	管理No.
ティアナ	H.15/ 2～現在	UA-J31	ニ-108

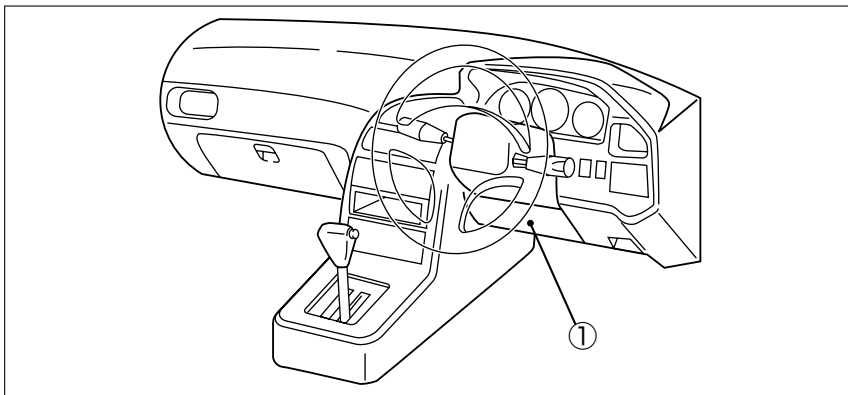
04/08 作成

ハイブリッドナビゲーション適合早見一覧 ADDZEST

車両型式	年式	エンジン型式	接続ユニット	難易度	備考
CBA-J31	H.16/ 6～現在	VQ23DE	オプションコネクター	難・・▶易	
CBA-PJ31	H.16/ 6～現在	VQ35DE	オプションコネクター	難・・▶易	
CBA-TNJ31	H.16/ 6～現在	QR25DD	オプションコネクター	難・・▶易	
UA-J31	H.15/ 2～H.16/ 6	VQ23DE	オプションコネクター	難・・▶易	
UA-PJ31	H.15/ 2～H.16/ 6	VQ35DE	オプションコネクター	難・・▶易	
UA-TNJ31	H.15/ 2～H.16/ 6	QR25DD	オプションコネクター	難・・▶易	

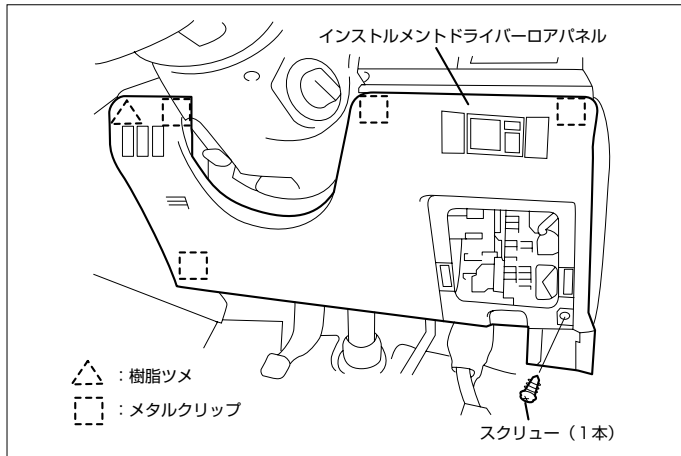
※詳しくは、本資料の最終ページの車両グレード別ハイブリッドナビゲーション適合一覧をご参照ください。

車速信号取り出しユニット位置 ADDZEST



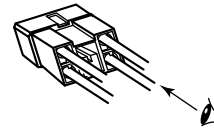
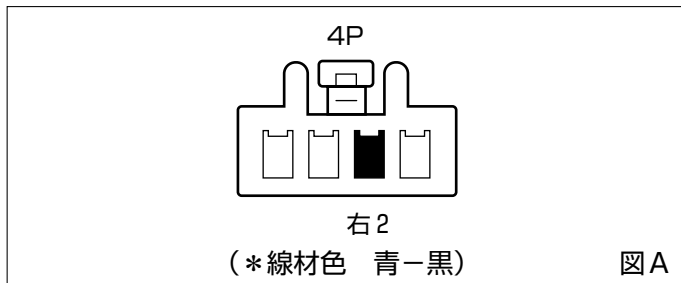
① オプションコネクター

① オプションコネクター



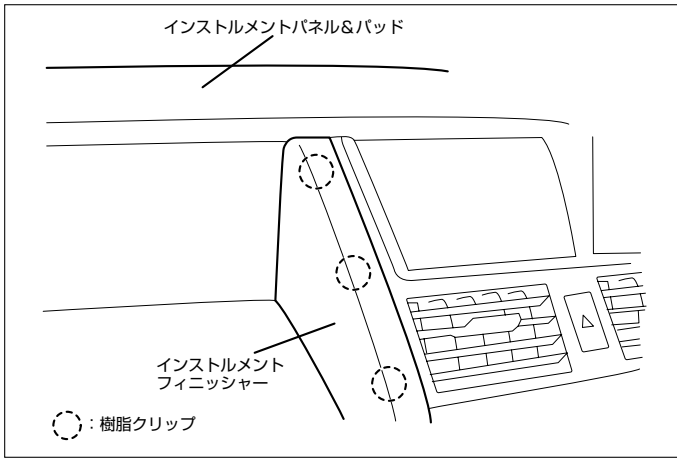
(1) 運転席側アンダーカバーを取外します。

◆車速信号用コネクター接続位置と線材色

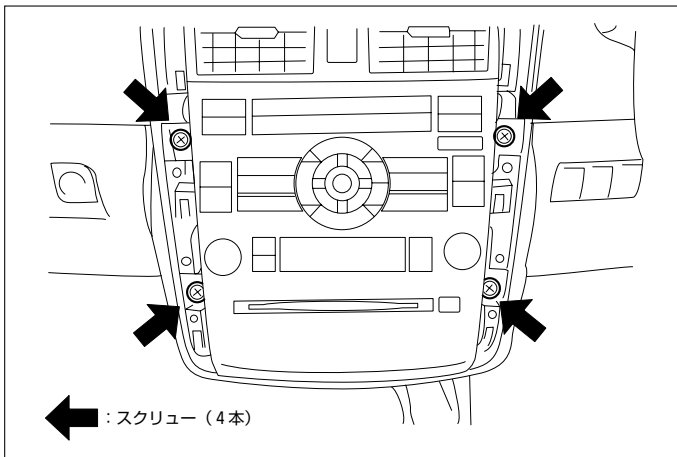


(注) 図Aのコネクターの見方

●線材色はあくまで目安にして下さい。

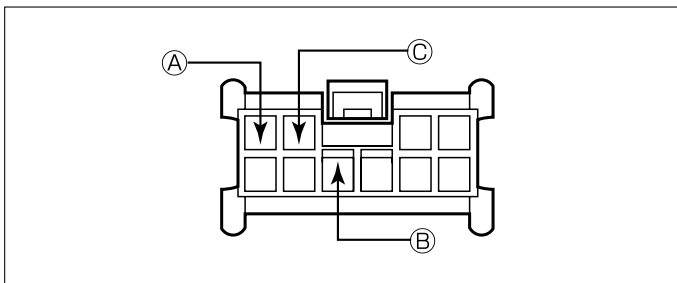


(1) インストルメントフィニッシャー (RH&LH) を取外します。



(2) エアコン&AVスイッチA'ssy (オーディオ付) を取外します。

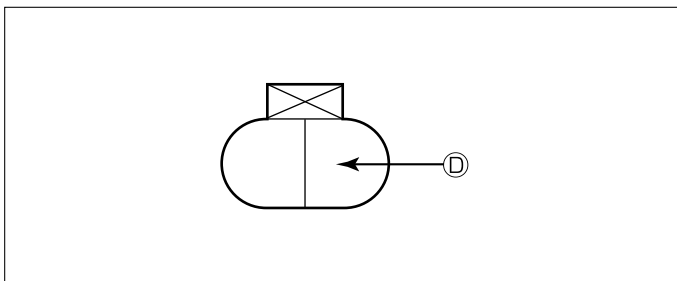
◆オーディオカプラ



- ① : ACC電源⊕ (*線材色 紫)
- ② : バックアップ電源⊕ (*線材色 赤-青)
- ③ : イルミ電源⊕ (*線材色 黄)

バック信号接続要領

◆リアコンビネーションランプ



- ④ : バックランプ電源⊕ (*線材色 黒)

メーカー	車名	年式	車種型式	エンジン型式	車速信号1		車速信号2		車速信号3		駆動方式	備考
					オプションコネクタ							
					位置	形状	位置	形状	位置	形状		
NISSAN	ティアナ(J31)										FF	枕付
	グレード											
	2WD 350JM	H. 16 / 6 ~	CBA-PJ31	VQ35DE							FF	
	2WD 230JM	H. 16 / 6 ~	CBA-J31	VQ23DE	①	A					FF	
	2WD 230JK M-コレクション	H. 16 / 6 ~	CBA-J31	VQ23DE	①	A					FF	
	2WD 230JK	H. 16 / 6 ~	CBA-J31	VQ23DE	①	A					FF	
	4WD 250JM FOUR	H. 16 / 6 ~	CBA-TNJ31	QR25DE	①	A					4WD	
	4WD 250JK FOUR	H. 16 / 6 ~	CBA-TNJ31	QR25DE	①	A					4WD	
	2WD 350JM	H. 15 / 2 ~ H. 16 / 6	UA-PJ31	VQ35DE	①	A					FF	
	2WD 350JK	H. 15 / 2 ~ H. 16 / 6	UA-PJ31	VQ35DE	①	A					FF	
	2WD 230JM	H. 15 / 2 ~ H. 16 / 6	UA-J31	VQ23DE	①	A					FF	
	2WD 230JK M-コレクション	H. 15 / 2 ~ H. 16 / 6	UA-J31	VQ23DE	①	A					FF	
	2WD 230JK	H. 15 / 2 ~ H. 16 / 6	UA-J31	VQ23DE	①	A					FF	
	4WD 250JM FOUR	H. 15 / 2 ~ H. 16 / 6	UA-TNJ31	QR25DE	①	A					4WD	
	4WD 250JK FOUR	H. 15 / 2 ~ H. 16 / 6	UA-TNJ31	QR25DE	①	A					4WD	