

車種名	年式	型式	管理No.
ノート	H.17/ 1～現在	DBA-E11	ニ-113

05/06 作成

日産

ハイブリッドナビゲーション適合早見一覧

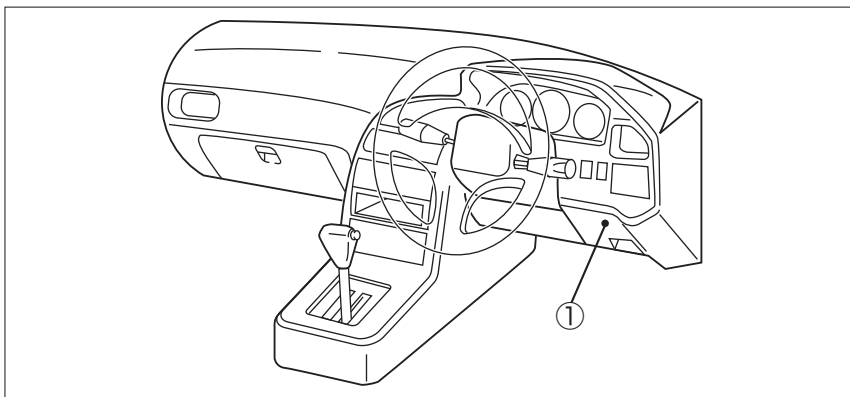
車両型式	年式	エンジン型式	接続ユニット	難易度	備考
DBA-E11,NE11	H.17/ 1～現在	HR15DE	オプションコネクター	難・・▶易	

※詳しくは、本資料の最終ページの車両グレード別ハイブリッドナビゲーション適合一覧をご参照ください。

(ジャイロ感度調整について)

年式・ミッション		2DIN						1DIN					
		HDD NAVI	適合	HDD NAVI	適合	AV/NAVI	適合	CADIAS	適合	DVD ナビ	適合	B.B NAVI	適合
インダッシュ AT	上段	MAX950HD MAX850HD MAX750HD MAX550HD (ジャイロ4)	◎	MAX940HD MAX930HD MAX740HD MAX735HD MAX540HD (ジャイロ6)	◎	MAX625 MAX430VD (ジャイロ2)	◎	APC935VD (ジャイロ2)	◎	NVS630VD (ジャイロ2)	◎	NAX050HD NAX040HD (ジャイロ)	
	下段												

車速信号取出しユニット位置



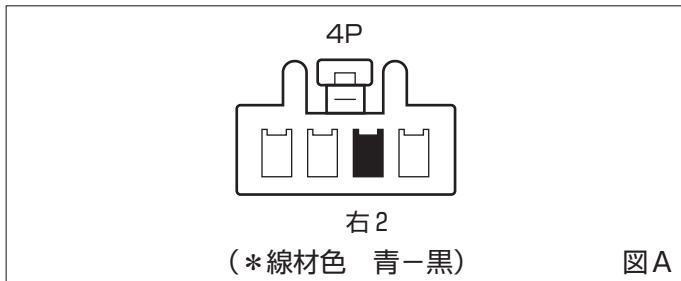
① オプションコネクター

① オプションコネクター



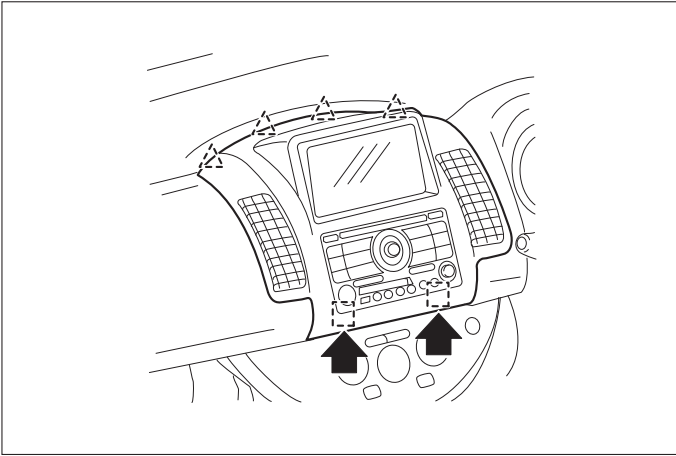
(1) 運転席側インストロアカバー内ヒューズBOX奥4Pメスコネクターがあります。(ハーネスにテーピングされています。)

◆車速信号用コネクター接続位置と線材色



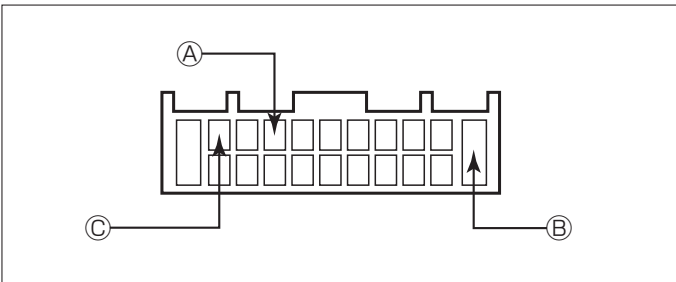
●線材色はあくまで目安にして下さい。

オーディオの取外し要領



- (1) センタークラスターリッドを取外します。
- (2) オーディオA'ssyを取外します。
注)オーディオブラケットを外す際に、トルクスT20が必要です。

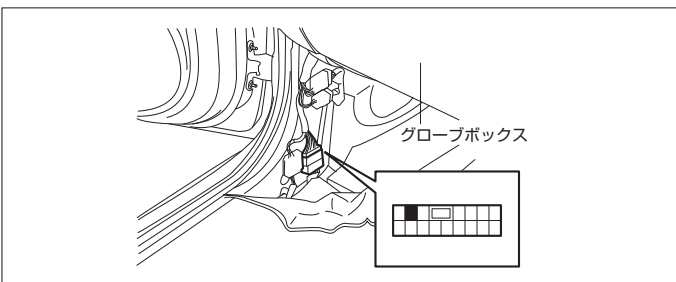
◆オーディオカプラ



- ①：ACC電源⊕ (*線材色 青)
 ②：バックアップ電源⊕ (*線材色 茶)
 ③：イルミ電源⊕ (*線材色 灰)

バック信号接続要領

◆中継コネクタ(助手席)



- ④：バックランプ電源⊕ (*線材色 黄)

メーカー	車名 ノト(E11)	年式	車種型式	エンジン型式	車速信号1		車速信号2		車速信号3		駆動方式	備考
					オプションコネクタ		位置	形状	位置	形状		
					位置	形状						
NISSAN	グレード											
	車種タイプ											
	2WD 15RX	H.17/ 1~	DBA-E11	HR15DE	①	A					FF	
	2WD 15E	H.17/ 1~	DBA-E11	HR15DE	①	A					FF	
	2WD 15S	H.17/ 1~	DBA-E11	HR15DE	①	A					FF	
	2WD 15S V ^h パッケージ	H.17/ 1~	DBA-E11	HR15DE	①	A					FF	
	4WD 15E FOUR	H.17/ 1~	DBA-NE11	HR15DE	①	A					4WD	
	4WD 15S FOUR	H.17/ 1~	DBA-NE11	HR15DE	①	A					4WD	
	4WD 15S FOUR V ^h パッケージ	H.17/ 1~	DBA-NE11	HR15DE	①	A					4WD	