

車種名	年式	型式	管理No.
キャラバン	S.63/ 8 ~ H.13/ 4	E 24	ニ・4 1

注) H.11/ 6よりホーミーの名称がキャラバンに統一されました。

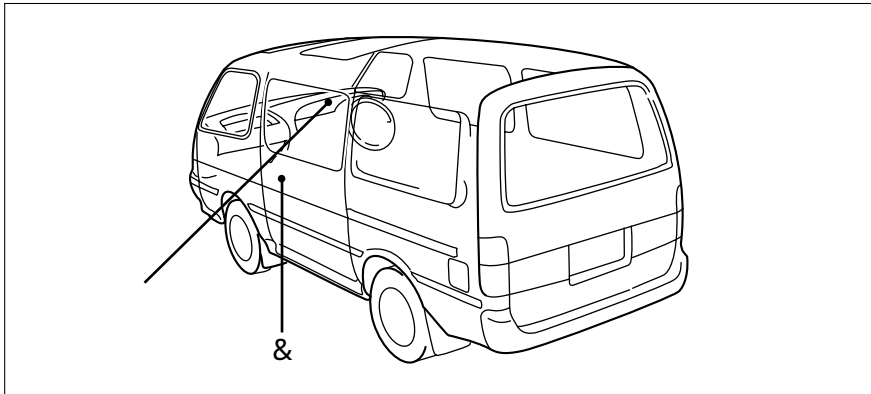
01/05 作成

ハイブリッドナビゲーション適合早見一覧 ADDZEST

車両型式	年式	エンジン型式	接続ユニット	難易度	備考
	H.11/ 6 ~ H.13/ 4	KA20DE,KA24DE	エンジンコントロールユニット	難・易	
KD-ARE24,KRGE24	H. 9/ 5 ~ H.11/ 6	TD27ETi	エンジンコントロールユニット	難・易	
KD-ARE24,ARME24	H. 7/ 8 ~ H. 9/ 5	TD27ETi	エンジンコントロールユニット	難・易	
	H. 8/ 9 ~ H. 9/ 5	QD32 (AT)	ATコントロールユニット	難・易	AT車のみ可
	H. 2/ 8 ~ H.13/ 4		メーター裏側	難◀・易	
	S.63/ 8 ~ H. 2/ 8		メーター裏側	難◀・易	Z20,TD23搭載車を除く
E-KEE24,AEGE24	S.63/ 8 ~ H. 9/ 5	VG30E	エンジンコントロールユニット	難・易	

詳しくは、本資料の最終ページの車両グレード別ハイブリッドナビゲーション適合一覧をご参照ください。

車速信号取出しユニット位置 ADDZEST



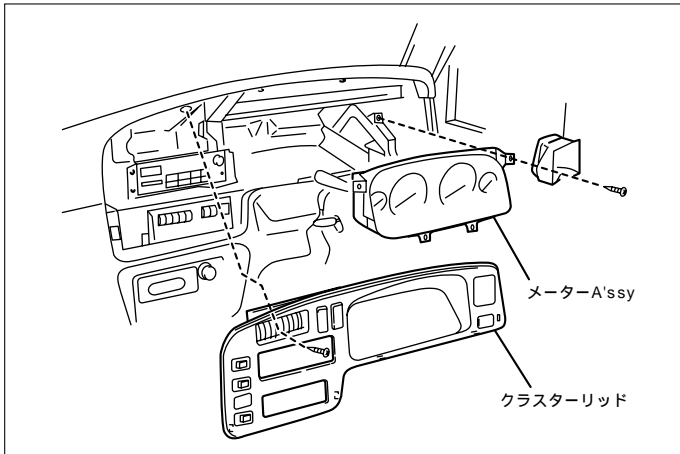
メーター裏側

エンジンコントロールユニット  
(助手席後部下側)

ATコントロールユニット  
(助手席後部下側)

車速信号接続要領 ADDZEST

メーター裏側

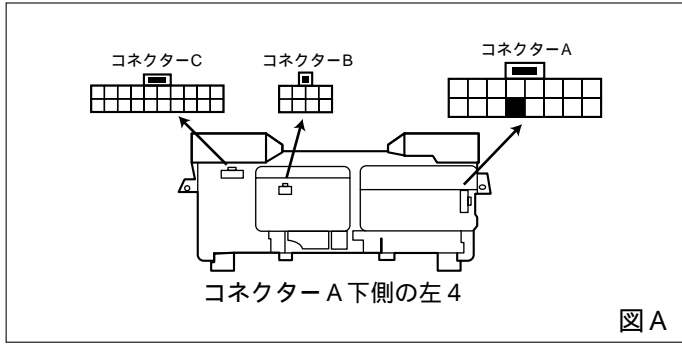


(1) クラスターリッドを取外します。

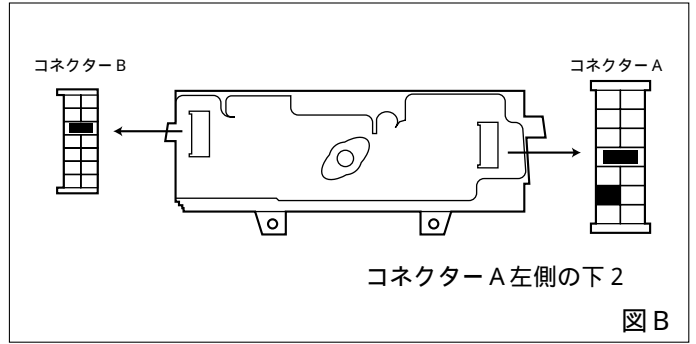
(2) メーターA'ssyを取外します。

車速信号用コネクタ-接続位置と線材色

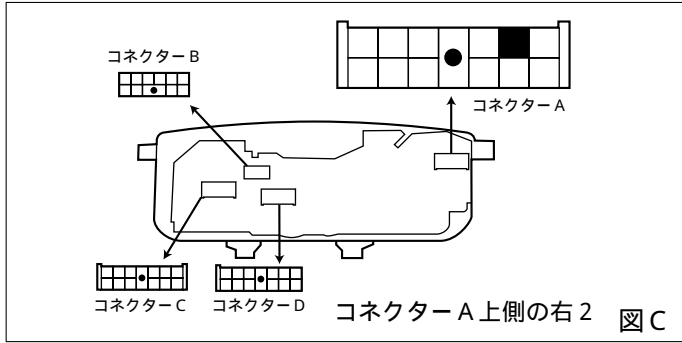
デジタルメーター (S.63/ 8~H. 2/ 8)



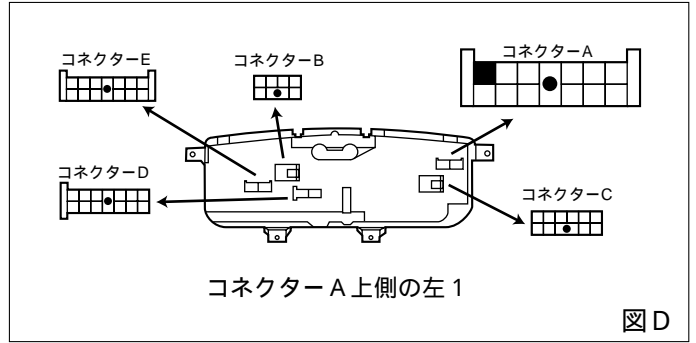
アナログメーター (S.63/ 8~H. 2/ 8)



GL-L以上のグレード (H. 2/ 8~H. 5/ 5)

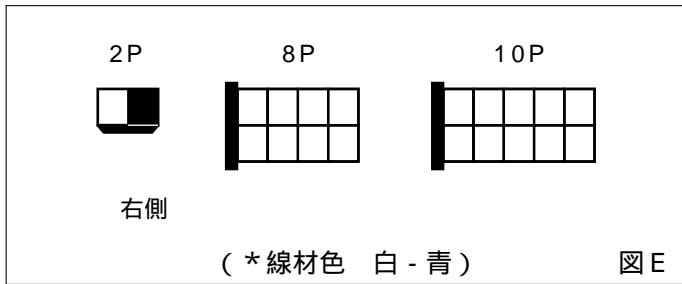


GL-L以上のグレード (H. 5/ 5~H. 7/ 8)



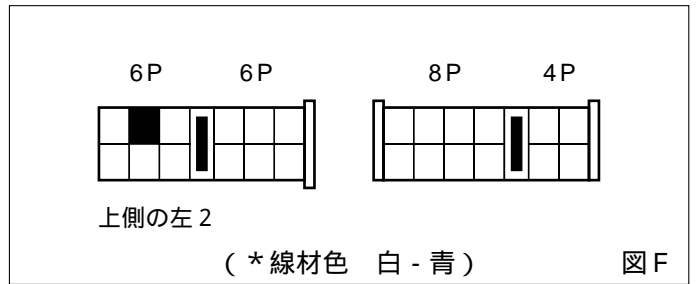
GL-L以下のグレード (H. 2/ 8~H. 7/ 8)

タコメーター無車

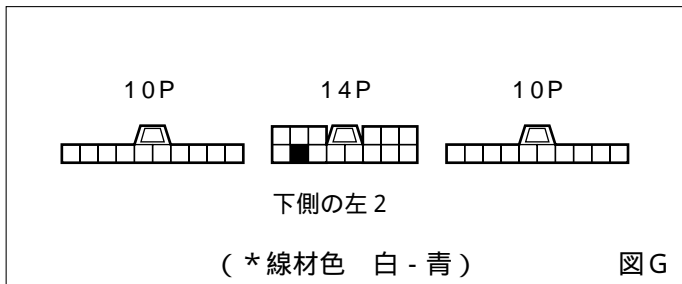


GL-L以下のグレード (H. 2/ 8~H. 7/ 8)

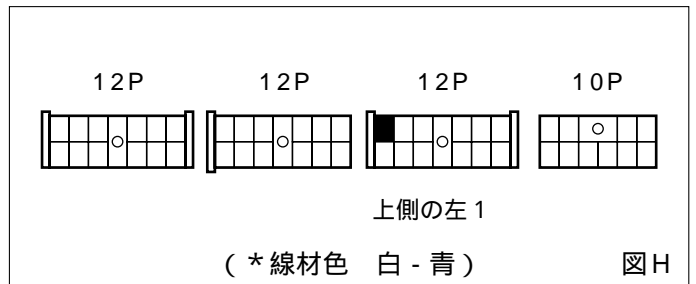
タコメーター付車



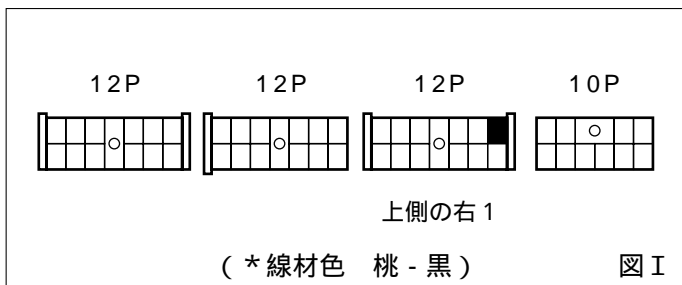
GL-L以下のグレード (H. 7/ 8~H. 9/ 5)



GL-L以上のグレード (H. 7/ 8~H. 9/ 5)



(H. 9/ 5~H.13/ 4)



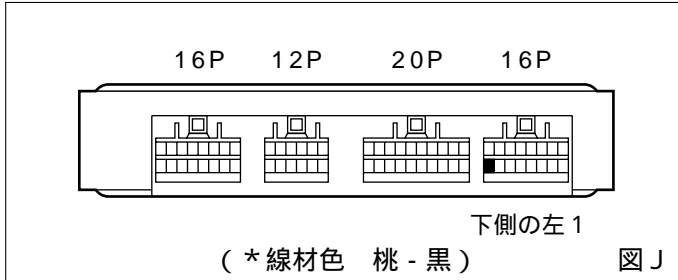
線材色はあくまで目安にして下さい。

# エンジンコントロールユニット & ATコントロールユニット (QD32)

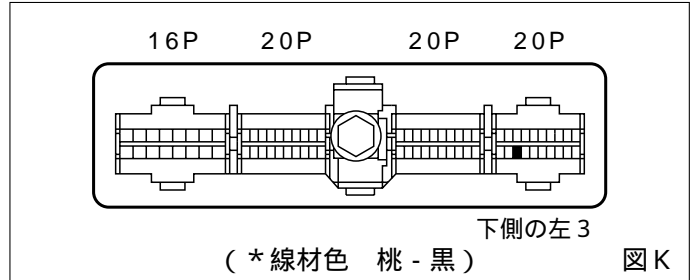
(1)カーペットをめくり、エンジンコントロールユニットカバーを取外します。

## 車速信号用コネクタ接続位置と線材色

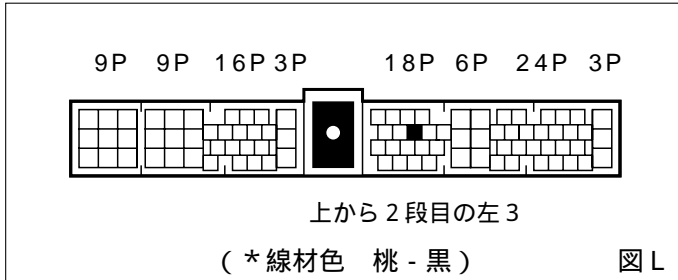
VG30E (S.63/ 8~H. 7/ 8)



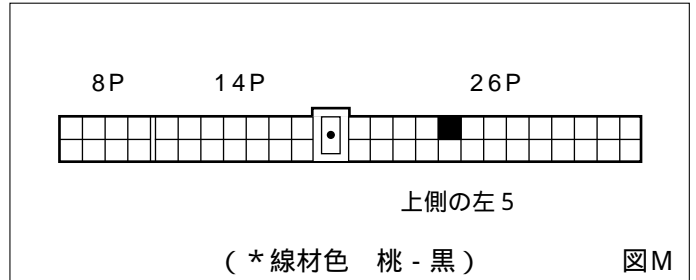
VG30E (H. 7/ 8~H. 9/ 5)



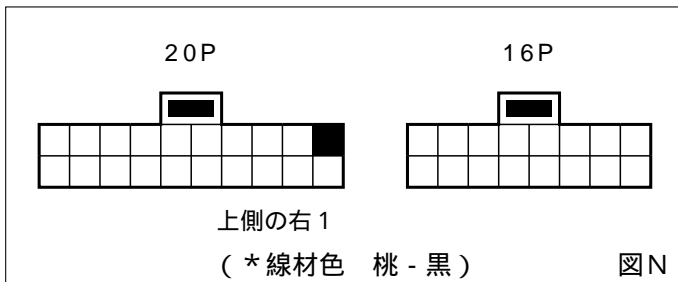
TD27ETi (H. 7/ 8~H.11/ 6)



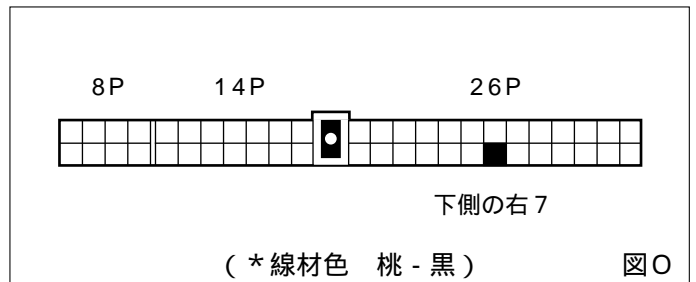
QD32 (ATコントロールユニット)



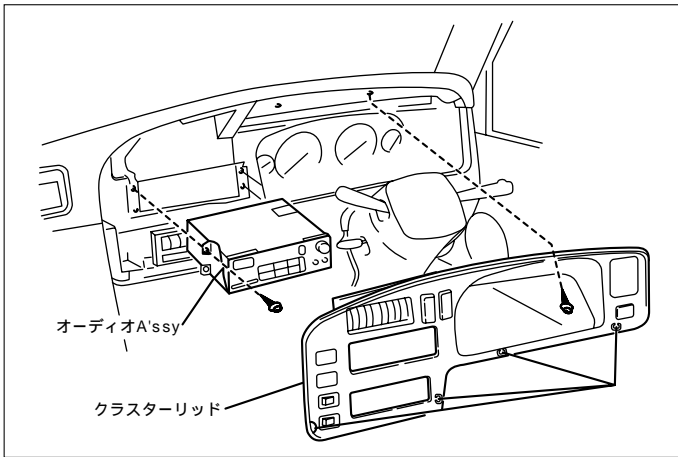
TD27 (H. 9/ 5~H.11/ 6)



KA20DE, KA24DE



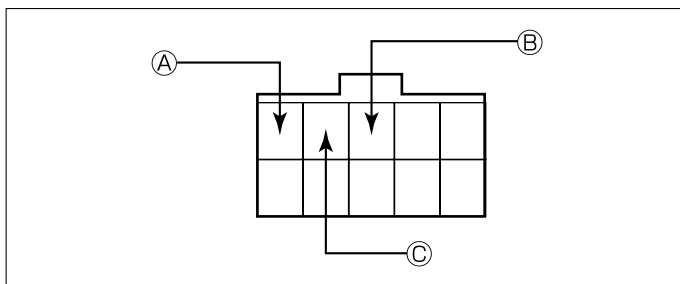
線材色はあくまで目安にして下さい。



- (1) クラスターリッドを取外します。
- (2) オーディオA'ssyを取外します。

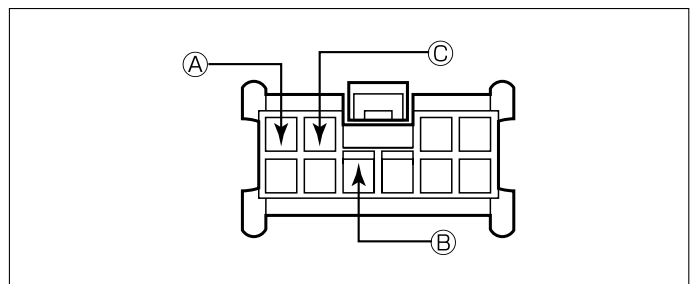
オーディオカプラ

(S.63/ 8~H. 7/ 8)



- Ⓐ : ACC電源⊕ (\*線材色 桃)
- Ⓑ : バックアップ電源⊕ (\*線材色 赤 - 青)
- Ⓒ : イルミ電源⊕ (\*線材色 赤 - 白)

(H.17/18~H.13/ 4)

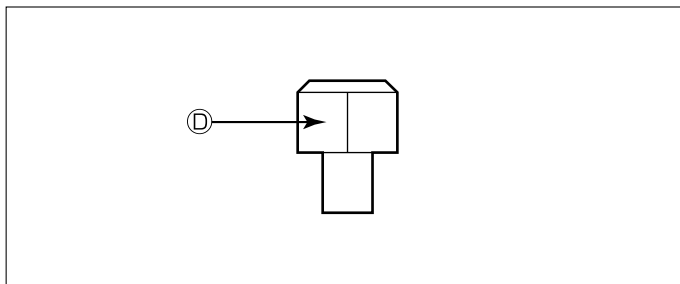


- Ⓐ : ACC電源⊕ (\*線材色 桃)
- Ⓑ : バックアップ電源⊕ (\*線材色 赤 - 青)
- Ⓒ : イルミ電源⊕ (\*線材色 赤 - 白)

バック信号接続要領

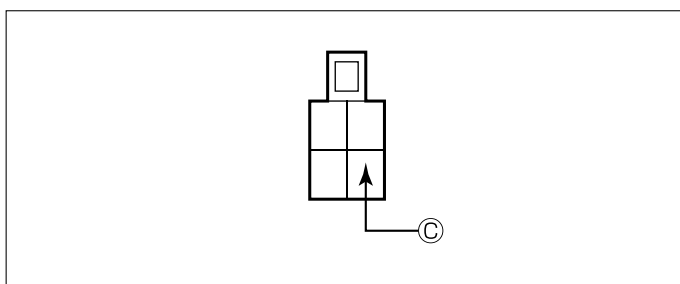
リアコンビネーションランプ

(S.63/18~H.12/10)



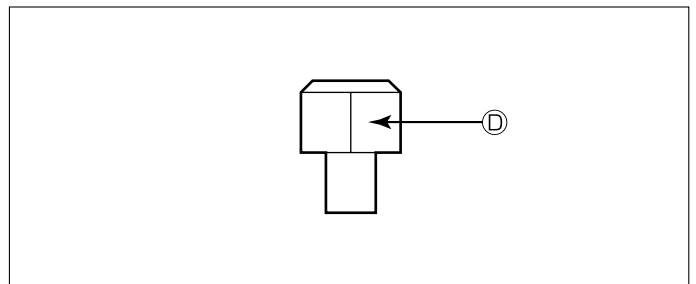
- Ⓓ : バックランプ電源⊕ (\*線材色 青 - 黄)

(H. 2/10~H. 7/ 8), コーチ(H. 7/ 8~H.13/ 4)



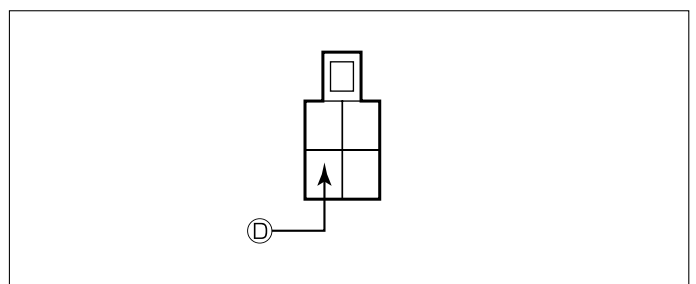
- Ⓓ : バックランプ電源⊕ (\*線材色 緑 - 赤)

バン(VX除く)(H. 7/ 8~H.13/ 4)



- Ⓓ : バックランプ電源⊕ (\*線材色 緑 - 赤)

バンVX



- Ⓓ : バックランプ電源⊕ (\*線材色 緑 - 赤)



メーカー	車名	年式	車種型式	エンジン型式	車速信号1		車速信号2		車速信号3		駆動方式	備考
					メーター裏側		エンジンコントロール		ATコントロール			
					位置	形状	位置	形状	位置	形状		
NISSAN	ヤハバツホミ(E24)											
	グレード	車種タイプ										
	4WD 07g DX デイゼ 2700	コチ	H. 1 / 8 ~ H. 2 / 8	Q-KRMGE24	TD27		B					パト4x44WD
	4WD 7c 07g デイゼ 2700	コチ	H. 1 / 8 ~ H. 2 / 8	Q-KRME24	TD27		B					パト4x44WD
	4WD 7c 07g デイゼ 2700	コチ	H. 1 / 8 ~ H. 2 / 8	Q-KRME24	TD27		B					パト4x44WD
	4WD GT 07g デイゼ 2700	コチ	H. 1 / 8 ~ H. 2 / 8	Q-KRME24	TD27T		B					パト4x44WD
	4WD GT 07g デイゼ 2700	コチ	H. 1 / 8 ~ H. 2 / 8	Q-KRME24	TD27T		B					パト4x44WD
	4WD GL 07g デイゼ 2700	コチ	H. 1 / 8 ~ H. 2 / 8	Q-KRME24	TD27		B					パト4x44WD
	2WD 07g DX デイゼ 2000	コチ	H. 1 / 8 ~ H. 2 / 8	Q-KSGE24	LD20T		B					FR
	2WD 07g DX デイゼ 2000	コチ	H. 1 / 8 ~ H. 2 / 8	E-KHGE24	Z20		x					FR
	2WD 7c 07g デイゼ 2000	コチ	H. 1 / 8 ~ H. 2 / 8	Q-KSE24	LD20T		B					FR
	2WD 7c 07g デイゼ 2000	コチ	H. 1 / 8 ~ H. 2 / 8	Q-KSE24	LD20T		B					FR
	2WD 7c 07g デイゼ 2000	コチ	H. 1 / 8 ~ H. 2 / 8	E-KHE24	Z20		x					FR
	2WD 7c 07g デイゼ 2000	コチ	H. 1 / 8 ~ H. 2 / 8	E-KHE24	Z20		x					FR
	2WD GT 07g デイゼ 2700	コチ	H. 1 / 8 ~ H. 2 / 8	Q-KRE24	TD27T		B					FR
	2WD GT 07g デイゼ 2700	コチ	H. 1 / 8 ~ H. 2 / 8	Q-KRE24	TD27T		B					FR
	2WD GT 07g デイゼ 2700	コチ	H. 1 / 8 ~ H. 2 / 8	E-KEE24	VG30E		B		J			FR
	2WD GT 07g デイゼ 2700	コチ	H. 1 / 8 ~ H. 2 / 8	Q-KRE24	TD27T		B					FR
	2WD GT 07g デイゼ 2700	コチ	H. 1 / 8 ~ H. 2 / 8	E-KEE24	VG30E		B		J			FR
	2WD GT 07g デイゼ 2700	コチ	H. 1 / 8 ~ H. 2 / 8	Q-KRE24	TD27T		B					FR
	2WD GT 07g デイゼ 2700	コチ	H. 1 / 8 ~ H. 2 / 8	E-KEE24	VG30E		A		J			FR
	2WD GL 07g デイゼ 2000	コチ	H. 1 / 8 ~ H. 2 / 8	Q-KSE24	LD20T		B					FR
	2WD GL 07g デイゼ 2000	コチ	H. 1 / 8 ~ H. 2 / 8	E-KHE24	Z20		x					FR
	2WD DX 07g デイゼ 2000	コチ	H. 1 / 8 ~ H. 2 / 8	Q-KSE24	LD20T		B					FR
	2WD DX 07g デイゼ 2000	コチ	H. 1 / 8 ~ H. 2 / 8	E-KHE24	Z20		x					FR
	4WD 07g DX デイゼ 2700	コチ	S. 63 / 8 ~ H. 1 / 8	Q-ARGE24	TD27		B					パト4x44WD
	4WD 7c 07g デイゼ 2700	コチ	S. 63 / 8 ~ H. 1 / 8	Q-KRME24	TD27		B					パト4x44WD
	4WD GT 07g デイゼ 2700	コチ	S. 63 / 8 ~ H. 1 / 8	Q-KRME24	TD27T		B					パト4x44WD
	4WD GL 07g デイゼ 2700	コチ	S. 63 / 8 ~ H. 1 / 8	Q-KRME24	TD27		B					パト4x44WD
	2WD 07g DX デイゼ 2000	コチ	S. 63 / 8 ~ H. 1 / 8	Q-KSGE24	LD20T		B					FR
	2WD 07g DX デイゼ 2000	コチ	S. 63 / 8 ~ H. 1 / 8	E-KHGE24	Z20		x					FR
	2WD 7c 07g デイゼ 2000	コチ	S. 63 / 8 ~ H. 1 / 8	Q-KSE24	LD20T		B					FR
	2WD 7c 07g デイゼ 2000	コチ	S. 63 / 8 ~ H. 1 / 8	Q-KSE24	LD20T		B					FR
	2WD 7c 07g デイゼ 2000	コチ	S. 63 / 8 ~ H. 1 / 8	E-KHE24	Z20		x					FR
	2WD GT 07g デイゼ 2700	コチ	S. 63 / 8 ~ H. 1 / 8	Q-KRE24	TD27T		B					FR
	2WD GT 07g デイゼ 2700	コチ	S. 63 / 8 ~ H. 1 / 8	E-KEE24	VG30E		A					FR
	2WD GT 07g デイゼ 2700	コチ	S. 63 / 8 ~ H. 1 / 8	Q-KRE24	TD27T		B					FR
	2WD GT 07g デイゼ 2700	コチ	S. 63 / 8 ~ H. 1 / 8	E-KEE24	VG30E		A		J			FR
	2WD GL 07g デイゼ 2000	コチ	S. 63 / 8 ~ H. 1 / 8	Q-KSE24	LD20T		B					FR
	2WD GL 07g デイゼ 2000	コチ	S. 63 / 8 ~ H. 1 / 8	E-KHE24	Z20		x					FR
	2WD DX 07g デイゼ 2000	コチ	S. 63 / 8 ~ H. 1 / 8	Q-KSE24	LD20T		B					FR
	2WD DX 07g デイゼ 2000	コチ	S. 63 / 8 ~ H. 1 / 8	E-KHE24	Z20		x					FR



