

車種名	年式	型式	管理No.
ストラーダ	H. 9/ 6 ~ H.11/ 6	KC-K76T	ミ-46

00/11 作成

## ハイブリッドナビゲーション適合早見一覧

ADDZEST

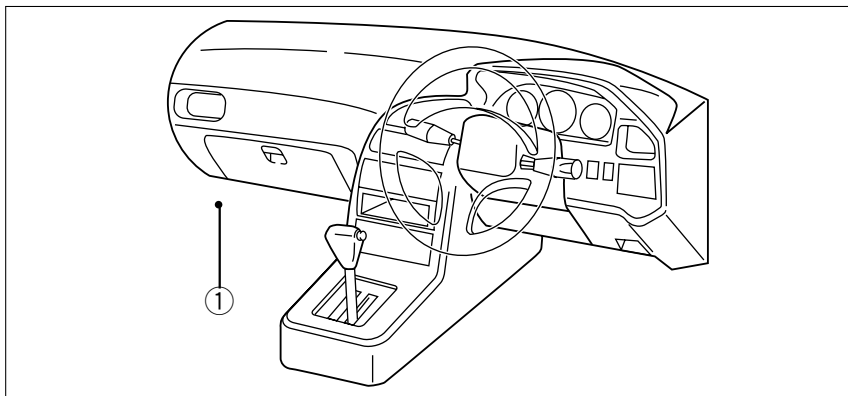
車両型式	年式	エンジン型式	接続ユニット	難易度	備考
KC-K76T	H. 9/ 6 ~ H.11/ 6	4D56(I・T)	4WDインジケータコントロールユニット	難・・▶易	

詳しくは、本資料の最終ページの車両グレード別ハイブリッドナビゲーション適合一覧をご参照ください。

三菱

## 車速信号取出しユニット位置

ADDZEST



4WDインジケータコントロールユニット

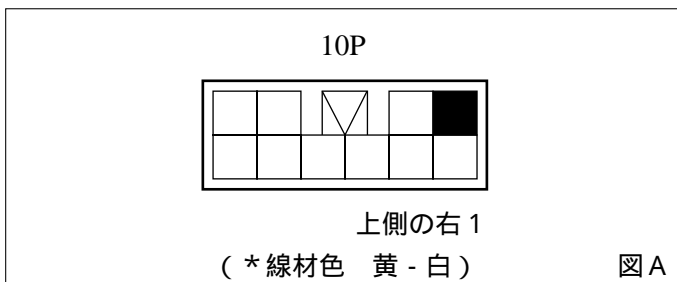
## 車速信号接続要領

ADDZEST

## ① 4WDインジケータコントロールユニット

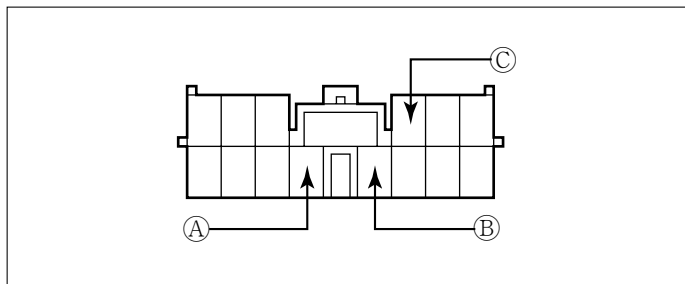
(1) フロントサイドトリムを取外します。

車速信号用コネクタ接続位置と線材色



● 線材色はあくまで目安にして下さい。

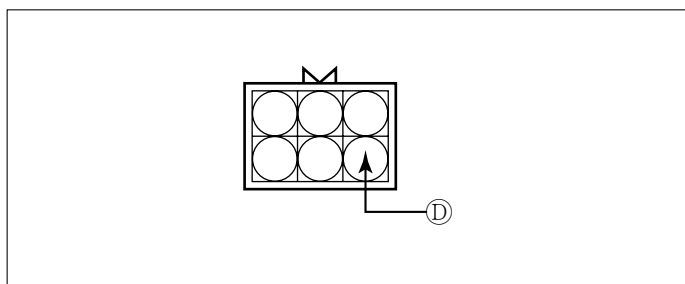
## オーディオカプラ



- Ⓐ : ACC電源 ⊕ ( \*線材色 青 )
- Ⓑ : バックアップ電源 ⊕ ( \*線材色 赤 - 黒 )
- Ⓒ : イルミ電源 ⊕ ( \*線材色 緑 - 白 )

# バック信号接続要領

## リアコンビネーションランプ



- Ⓓ : バックランプ電源 ⊕ ( \*線材色 赤 - 青 )

# 車両グレード別ハイブリッドナビゲーション適合一覧

メーカー	車名	年 式	車種型式	エンジン型式	車速信号 1		車速信号 2		車速信号 3		駆動方式	備 考
					位置	形状	位置	形状	位置	形状		
MITSUBISHI	ストラダ (K76T)				4WDインジコントロール							
グレード	車種タイプ											
2500インタークーラードディーゼル	4ドアトラック	H. 10 / 9 - H. 11 / 6	KC-K76T	4D56 (I-T)		A					4WD	
2500インタークーラードディーゼル	4ドアトラック	H. 9 / 6 - H. 10 / 9	KC-K76T	4D56 (I-T)		A					4WD	