

車種名	年式	型式	管理No.
RVR	H. 9/11 ~ H.14/ 9	GF-N61W	ミ・49

03/03 作成

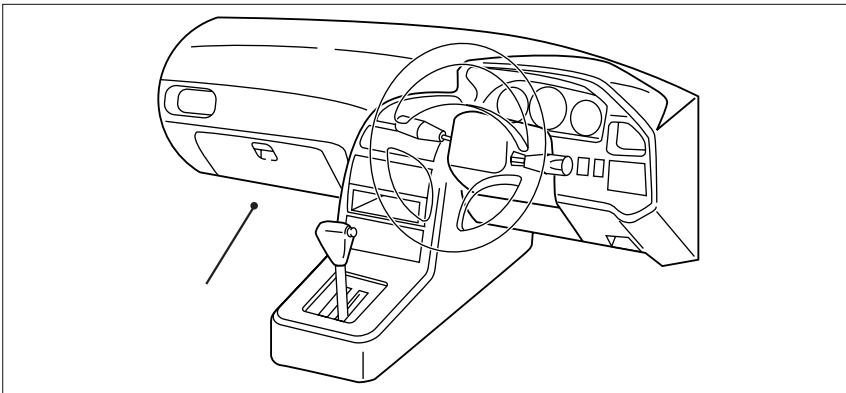
**ハイブリッドナビゲーション適合早見一覧** **ADDZEST**

車両型式	年式	エンジン型式	接続ユニット	難易度	備考
GF-N64WG	H.11/10 ~ H.14/ 9	4G64(GDI)	エンジンコントロールユニット	難・易	
GF-N61W,N71W	H. 9/11 ~ H.14/ 9	4G93(GDI)	エンジンコントロールユニット	難・易	
GF-N74WG	H. 9/11 ~ H.14/ 9	4G64(GDI)	エンジンコントロールユニット	難・易	
GF-N73WG	H. 9/11 ~ H.14/ 9	4G63 ECI-MULTI	エンジンコントロールユニット	難・易	

三菱

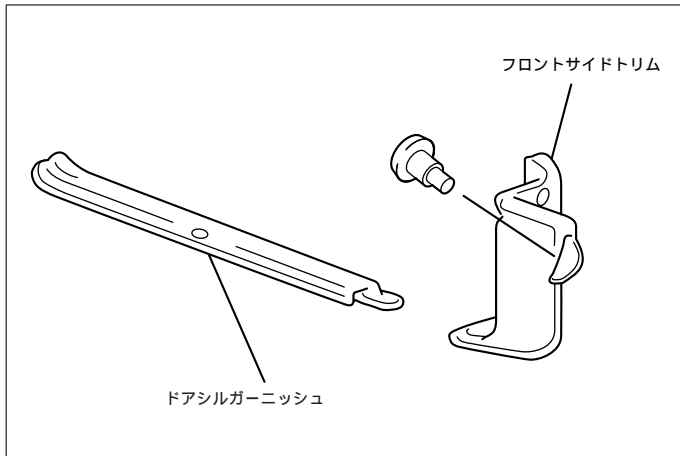
詳しくは、本資料の最終ページの車両グレード別ハイブリッドナビゲーション適合一覧をご参照ください。

**車速信号取り出しユニット位置** **ADDZEST**



エンジンコントロールユニット

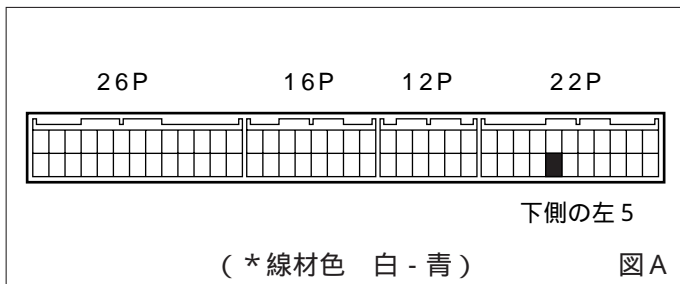
エンジンコントロールユニット



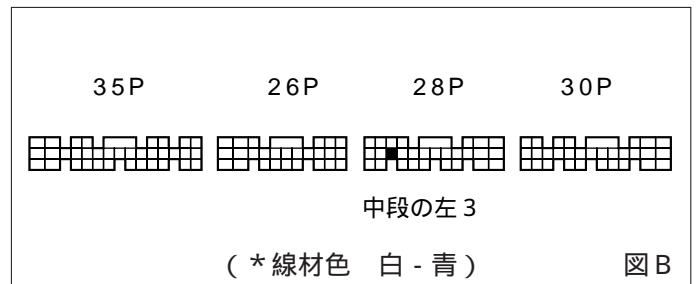
- (1) ドアシルガーニッシュ (LH) を取外します。
- (2) フロントサイドトリム (LH) を取外します。

車速信号用コネクタ接続位置と線材色

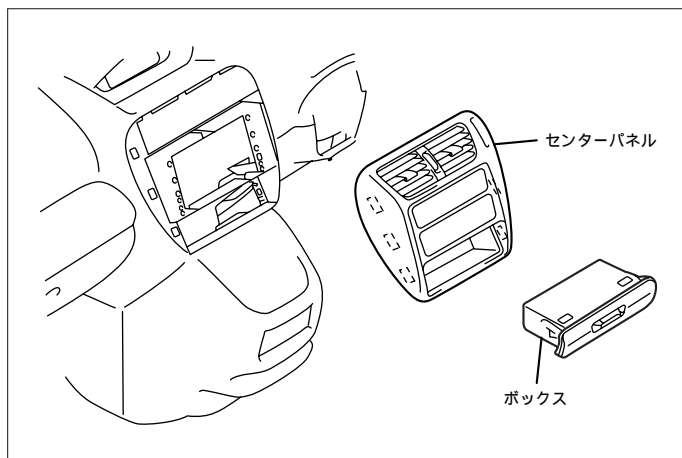
4G93(GDI)(H. 9/11~H.11/10), 4G64(GDI)  
4G63 ECI-MULTI・MT車



4G93(GDI)(H. 9/11~H.11/10)  
4G63 ECI-MULTI・AT車



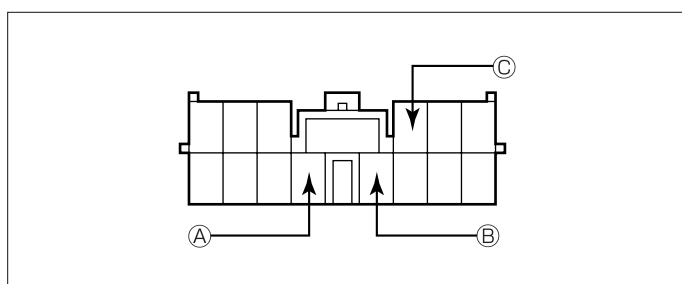
線材色はあくまで目安にしてください。



(1) ボックスを取外します。

(2) センターパネルを取外します。

## オーディオカプラ



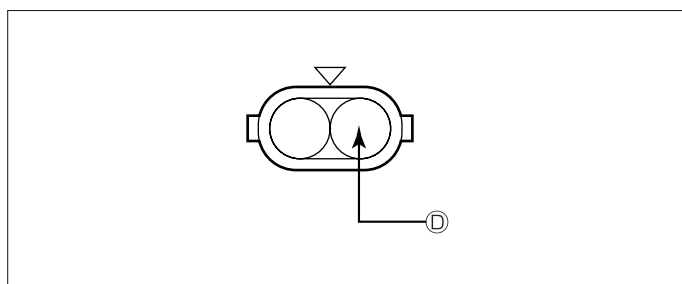
Ⓐ : ACC電源⊕ ( \*線材色 青 - 黄 )

Ⓑ : バックアップ電源⊕ ( \*線材色 赤 - 黒 )

Ⓒ : イルミ電源⊕ ( \*線材色 緑 - 白 )

# バック信号接続要領

## リアコンビネーションランプ



Ⓓ : バックランプ電源⊕ ( \*線材色 赤 - 緑 )

メーカー	車名	年式	車種型式	エンジン型式	車速信号1		車速信号2		車速信号3		駆動方式	備考
					エンジンコントロール							
					位置	形状	位置	形状	位置	形状		
MITSUBISHI	RVR (N61W)											
グレード	車輛タイプ											
2WD SUPER EXCEED (4人乗り)	5ドアワゴン	H. 11 / 10 ~ H. 14 / 9	GF-N61W	4G93 (GDI)		A					FF	
ワルタイム4WD SUPER EXCEED(4人乗り)	5ドアワゴン	H. 11 / 10 ~ H. 14 / 9	GF-N71W	4G93 (GDI)		A					ワルタイム4WD	
2WD EXCEED (4人乗り)	5ドアワゴン	H. 11 / 10 ~ H. 14 / 9	GF-N61W	4G93 (GDI)		A					FF	
2WD EXCEED (5人乗り)	5ドアワゴン	H. 11 / 10 ~ H. 14 / 9	GF-N61W	4G93 (GDI)		A					FF	
ワルタイム4WD EXCEED (4人乗り)	5ドアワゴン	H. 11 / 10 ~ H. 14 / 9	GF-N71W	4G93 (GDI)		A					ワルタイム4WD	
ワルタイム4WD EXCEED (5人乗り)	5ドアワゴン	H. 11 / 10 ~ H. 14 / 9	GF-N71W	4G93 (GDI)		A					ワルタイム4WD	
2WD X (5人乗り)	4ドアワゴン	H. 11 / 10 ~ H. 14 / 9	GF-N61W	4G93 (GDI)		A					FF	
ワルタイム4WD E (5人乗り)	4ドアワゴン	H. 11 / 10 ~ H. 14 / 9	GF-N71W	4G93 (GDI)		A					ワルタイム4WD	
スズキ ア 2WD AERO	5ドアワゴン	H. 11 / 10 ~ H. 14 / 9	GF-N64WG	4G64 (GDI)		A					FF	
スズキ ア ワルタイム4WD AERO	5ドアワゴン	H. 11 / 10 ~ H. 14 / 9	GF-N74WG	4G64 (GDI)		A					ワルタイム4WD	
スズキ ア ワルタイム4WD X3	4ドアワゴン	H. 11 / 10 ~ H. 14 / 9	GF-N73WG	4G64 (GDI)		A					ワルタイム4WD	
2WD SUPER EXCEED (4人乗り)	4ドアワゴン	H. 11 / 1 ~ H. 11 / 10	GF-N61W	4G93 (GDI)		A					FF	
ワルタイム4WD SUPER EXCEED(4人乗り)	4ドアワゴン	H. 11 / 1 ~ H. 11 / 10	GF-N71W	4G93 (GDI)		A					ワルタイム4WD	
2WD X2 Limited (4人乗り)	4ドアワゴン	H. 11 / 1 ~ H. 11 / 10	GF-N61W	4G93 (GDI)		A					FF	
ワルタイム4WD X2 Limited (4人乗り)	4ドアワゴン	H. 11 / 1 ~ H. 11 / 10	GF-N71W	4G93 (GDI)		A					ワルタイム4WD	
2WD X Limited (4人乗り)	4ドアワゴン	H. 11 / 1 ~ H. 11 / 10	GF-N61W	4G93 (GDI)		A					FF	
ワルタイム4WD X Limited (4人乗り)	4ドアワゴン	H. 11 / 1 ~ H. 11 / 10	GF-N71W	4G93 (GDI)		A					ワルタイム4WD	
2WD X2 (4人乗り)	4ドアワゴン	H. 11 / 1 ~ H. 11 / 10	GF-N61W	4G93 (GDI)		A					FF	
2WD X2 (5人乗り)	4ドアワゴン	H. 11 / 1 ~ H. 11 / 10	GF-N61W	4G93 (GDI)		A					FF	
ワルタイム4WD X2 (4人乗り)	4ドアワゴン	H. 11 / 1 ~ H. 11 / 10	GF-N71W	4G93 (GDI)		A					ワルタイム4WD	
ワルタイム4WD X2 (5人乗り)	4ドアワゴン	H. 11 / 1 ~ H. 11 / 10	GF-N71W	4G93 (GDI)		A					ワルタイム4WD	
2WD X2 Type-S (4人乗り)	4ドアワゴン	H. 11 / 1 ~ H. 11 / 10	GF-N61W	4G93 (GDI)		A					FF	
2WD X2 Type-S (5人乗り)	4ドアワゴン	H. 11 / 1 ~ H. 11 / 10	GF-N61W	4G93 (GDI)		A					FF	
ワルタイム4WD X2 Type-S (4人乗り)	4ドアワゴン	H. 11 / 1 ~ H. 11 / 10	GF-N71W	4G93 (GDI)		A					ワルタイム4WD	
ワルタイム4WD X2 Type-S (5人乗り)	4ドアワゴン	H. 11 / 1 ~ H. 11 / 10	GF-N71W	4G93 (GDI)		A					ワルタイム4WD	
2WD X (4人乗り)	4ドアワゴン	H. 11 / 1 ~ H. 11 / 10	GF-N61W	4G93 (GDI)		A					FF	
ワルタイム4WD X (4人乗り)	4ドアワゴン	H. 11 / 1 ~ H. 11 / 10	GF-N71W	4G93 (GDI)		A					ワルタイム4WD	
スズキ ア ワルタイム4WD X2	4ドアワゴン	H. 11 / 1 ~ H. 11 / 10	GF-N74WG	4G64 (GDI)		A					ワルタイム4WD	
スズキ ア ワルタイム4WD X	4ドアワゴン	H. 11 / 1 ~ H. 11 / 10	GF-N74WG	4G64 (GDI)		A					ワルタイム4WD	
スズキ ア ワルタイム4WD X3	4ドアワゴン	H. 11 / 1 ~ H. 11 / 10	GF-N73WG	4G63 ECI-MULTI		A & B					ワルタイム4WD	
2WD (4人乗り) X2	4ドアワゴン	H. 9 / 11 ~ H. 11 / 1	GF-N61W	4G93 (GDI)		A					FF	
2WD (5人乗り) X2	4ドアワゴン	H. 9 / 11 ~ H. 11 / 1	GF-N61W	4G93 (GDI)		A					FF	
ワルタイム4WD (4人乗り) X2	4ドアワゴン	H. 9 / 11 ~ H. 11 / 1	GF-N71W	4G93 (GDI)		A					ワルタイム4WD	
ワルタイム4WD (5人乗り) X2	4ドアワゴン	H. 9 / 11 ~ H. 11 / 1	GF-N71W	4G93 (GDI)		A					ワルタイム4WD	
2WD (4人乗り) X2 Type-S	4ドアワゴン	H. 9 / 11 ~ H. 11 / 1	GF-N61W	4G93 (GDI)		A					FF	
2WD (5人乗り) X2 Type-S	4ドアワゴン	H. 9 / 11 ~ H. 11 / 1	GF-N61W	4G93 (GDI)		A					FF	
ワルタイム4WD (4人乗り) X2 Type-S	4ドアワゴン	H. 9 / 11 ~ H. 11 / 1	GF-N71W	4G93 (GDI)		A					ワルタイム4WD	
ワルタイム4WD (5人乗り) X2 Type-S	4ドアワゴン	H. 9 / 11 ~ H. 11 / 1	GF-N71W	4G93 (GDI)		A					ワルタイム4WD	
2WD (4人乗り) X	4ドアワゴン	H. 9 / 11 ~ H. 11 / 1	GF-N61W	4G93 (GDI)		A					FF	
ワルタイム4WD (4人乗り) X	4ドアワゴン	H. 9 / 11 ~ H. 11 / 1	GF-N71W	4G93 (GDI)		A					ワルタイム4WD	
スズキ ア ワルタイム4WD X2	4ドアワゴン	H. 9 / 11 ~ H. 11 / 1	GF-N74WG	4G64 (GDI)		A					ワルタイム4WD	
スズキ ア ワルタイム4WD X	4ドアワゴン	H. 9 / 11 ~ H. 11 / 1	GF-N74WG	4G64 (GDI)		A					ワルタイム4WD	
スズキ ア ワルタイム4WD X3	4ドアワゴン	H. 9 / 11 ~ H. 11 / 1	GF-N73WG	4G63 ECI-MULTI		A & B					ワルタイム4WD	
2WD X2 Limited	4ドアワゴン	H. 10 / 6 ~ H. 11 / 1	GF-N61W	4G93 (GDI)		A					FF	
ワルタイム4WD X2 Limited	4ドアワゴン	H. 10 / 6 ~ H. 11 / 1	GF-N71W	4G93 (GDI)		A					ワルタイム4WD	
2WD X Limited	4ドアワゴン	H. 10 / 6 ~ H. 11 / 1	GF-N61W	4G93 (GDI)		A					FF	
ワルタイム4WD X Limited	4ドアワゴン	H. 10 / 6 ~ H. 11 / 1	GF-N71W	4G93 (GDI)		A					ワルタイム4WD	