

車種名	年式	型式	管理No.
パジェロイオ	H.10/ 6～現在	GF-H66W	ミ-50

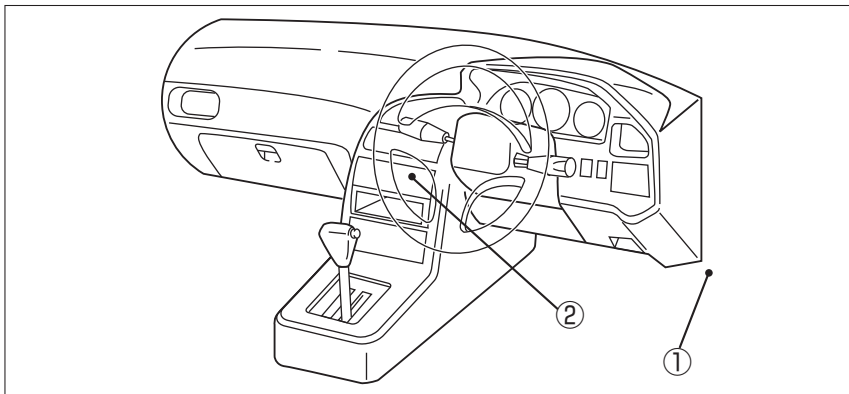
05/07 作成

ハイブリッドナビゲーション適合早見一覧

車両型式	年式	エンジン型式	接続ユニット	難易度	備考
TA-H77W	H.14/ 9～現在	4G94 (GDI)	オーディオコネクター	難・●・易	
TA-H76W	H.14/ 9～現在	4G93 ECI-MULTI	オーディオコネクター	難・●・易	
TA-H76W	H.14/ 9～現在	4G93 ECI-MULTIターボ	オーディオコネクター	難・●・易	
GH-H62W,H67W	H.12/ 6～H.14/ 9	4G94 (GDI)	オーディオコネクター	難・●・易	
GH-H72W,H77W	H.12/ 6～H.14/ 9	4G94 (GDI)	オーディオコネクター	難・●・易	
GH-76W	H.12/ 6～H.14/ 9	4G93 (GDI) ターボ	オーディオコネクター	難・●・易	
GF-H76W	H.10/ 8～H.12/ 6	4G93 (GDI)	エンジンコントロールユニット	難・●・易	
GF-H66W	H.10/ 6～H.12/ 6	4G93 (GDI)	エンジンコントロールユニット	難・●・易	

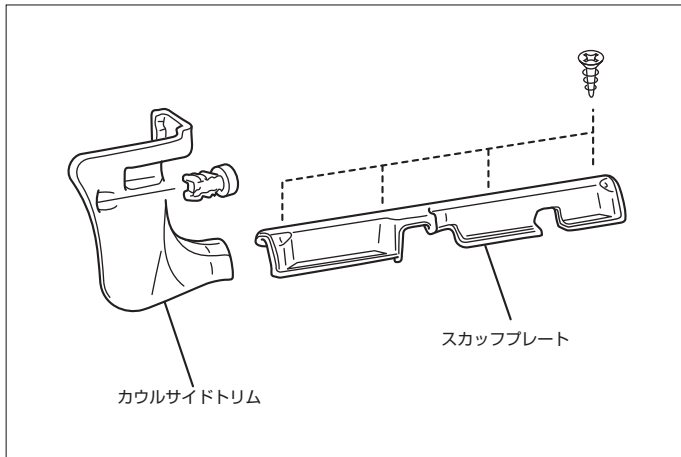
※詳しくは、本資料の最終ページの車両グレード別ハイブリッドナビゲーション適合一覧をご参照ください。

車速信号取出しユニット位置



- ① エンジンコントロールユニット
- ② オーディオコネクター  
(H.12/ 6～ )

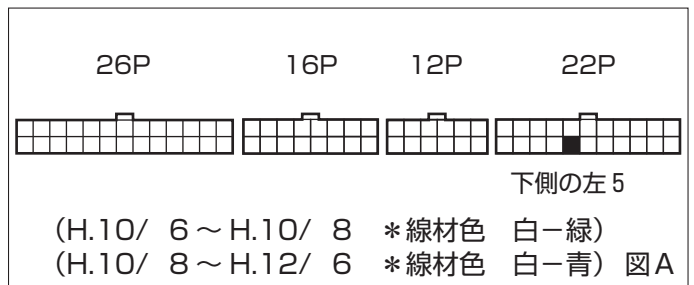
① エンジンコントロールユニット



- (1) ドアシルガーニッシュ (RH) を取外します。
- (2) フロントサイドトリム (RH) を取外します。

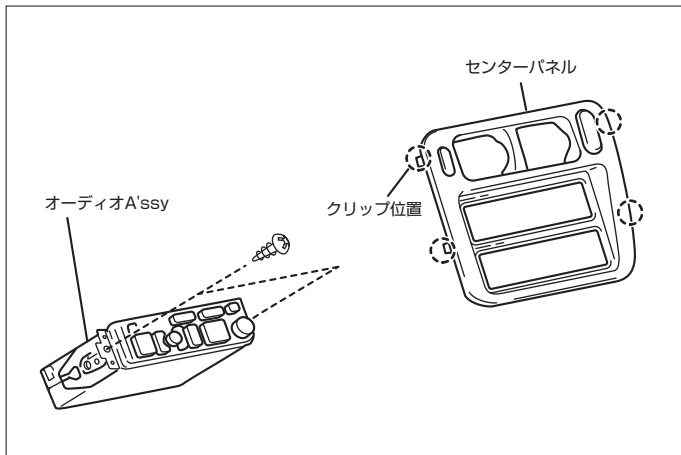
◆車速信号用コネクタ接続位置と線材色

◇ 4G93 (GDI) (H.10/ 6 ~ H.12/ 6)



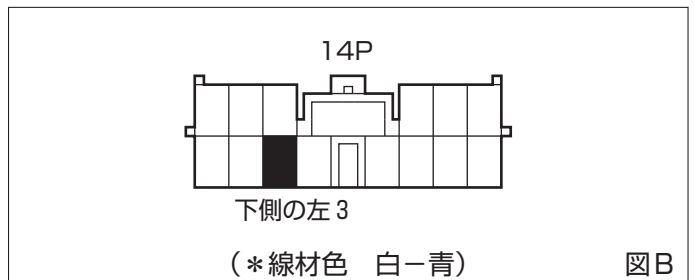
●線材色はあくまで目安にして下さい。

② オーディオコネクタ (H.12/ 6 ~ )



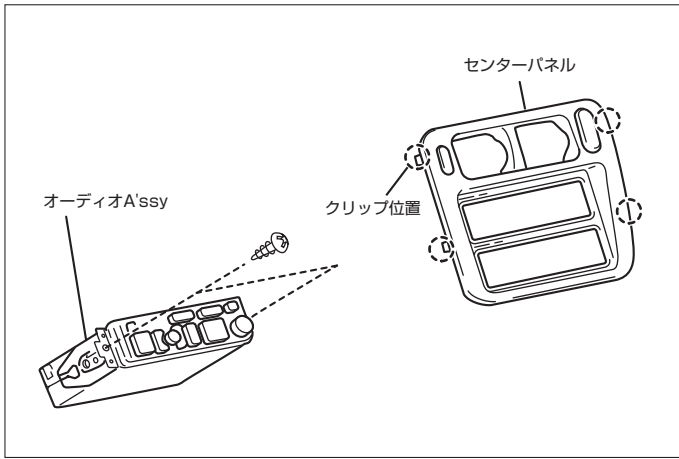
- (1) フロアコンソールパネルを取外します。
- (2) センターパネルを取外します。
- (3) オーディオA'ssyを取外します。

◆車速信号用コネクタ接続位置と線材色



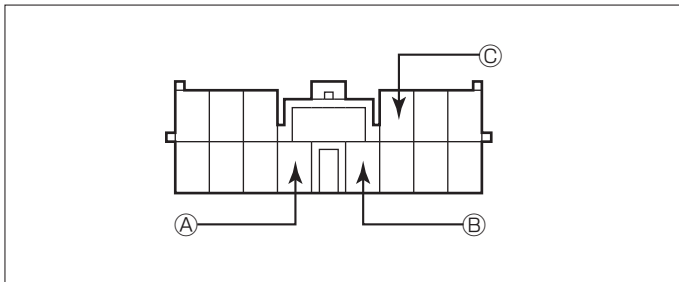
●線材色はあくまで目安にして下さい。

オーディオの取外し要領



- (1) フロアコンソールパネルを取外します。
- (2) センターパネルを取外します。
- (3) オーディオA'ssyを取外します。

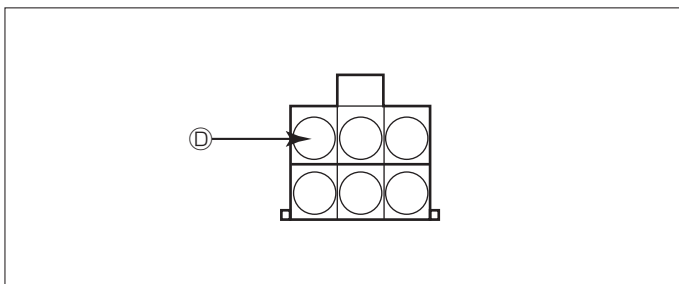
◆オーディオカプラ



- Ⓐ：ACC電源⊕ (\*線材色 青-黄)
- Ⓑ：バックアップ電源⊕ (\*線材色 赤-黒)
- Ⓒ：イルミ電源⊕ (\*線材色 緑-白)

バック信号接続要領

◆リアコンビネーションランプ



- Ⓓ：バックランプ電源⊕ (\*線材色 赤-青又は赤-緑)

メーカー	車名	年式	車種型式	エンジン型式	車速信号1		車速信号2		車速信号3		駆動方式	備考
					エンジンコントロール		オーディオカプラー					
					位置	形状	位置	形状	位置	形状		
MITSUBISHI	パジェロイ(H68W)											
	グレード											
	1.8 Pajar Package <sup>†</sup> イテ <sup>†</sup> イション	5ト <sup>†</sup> アコ <sup>†</sup> ン	H. 16 / 12 ~	TA-H76W	4G93 ECI-MULTI							7ル <sup>†</sup> タイ <sup>†</sup> 4WD
	1.8 Pajar Package <sup>†</sup>	5ト <sup>†</sup> アコ <sup>†</sup> ン	H. 16 / 12 ~	TA-H76W	4G93 ECI-MULTI			②	B			7ル <sup>†</sup> タイ <sup>†</sup> 4WD
	2.0 Pajar Package <sup>†</sup> イテ <sup>†</sup> イション	5ト <sup>†</sup> アコ <sup>†</sup> ン	H. 16 / 12 ~	TA-H77W	4G94(GDI)							ス <sup>†</sup> -パ <sup>†</sup> -セ <sup>†</sup> ク <sup>†</sup> 4WD-I
	2.0 ZR	5ト <sup>†</sup> アコ <sup>†</sup> ン	H. 16 / 12 ~	TA-H77W	4G94(GDI)			②	B			ス <sup>†</sup> -パ <sup>†</sup> -セ <sup>†</sup> ク <sup>†</sup> 4WD-I
	1.8 TR Sporty Package	5ト <sup>†</sup> アコ <sup>†</sup> ン	H. 16 / 12 ~	TA-H76W	4G93 ECI-MULTI <sup>†</sup> ター <sup>†</sup> ボ <sup>†</sup>			②	B			ス <sup>†</sup> -パ <sup>†</sup> -セ <sup>†</sup> ク <sup>†</sup> 4WD-I
	1.8 Pajar Package <sup>†</sup> イテ <sup>†</sup> イション	5ト <sup>†</sup> アコ <sup>†</sup> ン	H. 14 / 9 ~ H. 16 / 12	TA-H76W	4G93 ECI-MULTI			②	B			7ル <sup>†</sup> タイ <sup>†</sup> 4WD
	1.8 Pajar Package <sup>†</sup>	5ト <sup>†</sup> アコ <sup>†</sup> ン	H. 14 / 9 ~ H. 16 / 12	TA-H76W	4G93 ECI-MULTI			②	B			7ル <sup>†</sup> タイ <sup>†</sup> 4WD
	2.0 Pajar Package <sup>†</sup> イテ <sup>†</sup> イション	5ト <sup>†</sup> アコ <sup>†</sup> ン	H. 14 / 9 ~ H. 16 / 12	TA-H77W	4G94(GDI)			②	B			ス <sup>†</sup> -パ <sup>†</sup> -セ <sup>†</sup> ク <sup>†</sup> 4WD-I
	2.0 ZR	5ト <sup>†</sup> アコ <sup>†</sup> ン	H. 14 / 9 ~ H. 16 / 12	TA-H77W	4G94(GDI)			②	B			ス <sup>†</sup> -パ <sup>†</sup> -セ <sup>†</sup> ク <sup>†</sup> 4WD-I
	2.0 SORRENTO	5ト <sup>†</sup> アコ <sup>†</sup> ン	H. 14 / 9 ~ H. 16 / 12	TA-H77W	4G94(GDI)			②	B			ス <sup>†</sup> -パ <sup>†</sup> -セ <sup>†</sup> ク <sup>†</sup> 4WD-I
	1.8 TR	5ト <sup>†</sup> アコ <sup>†</sup> ン	H. 14 / 9 ~ H. 16 / 12	TA-H76W	4G93 ECI-MULTI <sup>†</sup> ター <sup>†</sup> ボ <sup>†</sup>			②	B			ス <sup>†</sup> -パ <sup>†</sup> -セ <sup>†</sup> ク <sup>†</sup> 4WD-I
	2WD 2.0ZR	5ト <sup>†</sup> アコ <sup>†</sup> ン	H. 12 / 6 ~ H. 14 / 9	GH-H72W	4G94(GDI)			②	B			FF
	4WD 2.0ZR	5ト <sup>†</sup> アコ <sup>†</sup> ン	H. 12 / 6 ~ H. 14 / 9	GH-H77W	4G94(GDI)			②	B			4WD
	4WD 2.0 <sup>†</sup> ル <sup>†</sup> ント	5ト <sup>†</sup> アコ <sup>†</sup> ン	H. 12 / 6 ~ H. 14 / 9	GH-H77W	4G94(GDI)			②	B			4WD
	4WD 2.0 <sup>†</sup> ハ <sup>†</sup> - <sup>†</sup> イ <sup>†</sup> ン <sup>†</sup> ッ <sup>†</sup> カー <sup>†</sup> ン	5ト <sup>†</sup> アコ <sup>†</sup> ン	H. 12 / 6 ~ H. 14 / 9	GH-H77W	4G94(GDI)			②	B			4WD
	4WD 2.0ZR	3ト <sup>†</sup> アコ <sup>†</sup> ン	H. 12 / 6 ~ H. 14 / 9	GH-H67W	4G94(GDI)			②	B			4WD
	2WD 2.0ZR	3ト <sup>†</sup> アコ <sup>†</sup> ン	H. 12 / 6 ~ H. 14 / 9	GH-H62W	4G94(GDI)			②	B			FF
	4WD 1.8TR	5ト <sup>†</sup> アコ <sup>†</sup> ン	H. 12 / 6 ~ H. 14 / 9	GH-H76W	4G93(GDI) <sup>†</sup> ター <sup>†</sup> ボ <sup>†</sup>			②	B			4WD
	4WD 1.8 <sup>†</sup> ス <sup>†</sup> ター <sup>†</sup> イ <sup>†</sup> ン <sup>†</sup> ッ <sup>†</sup> カー <sup>†</sup> ン	5ト <sup>†</sup> アコ <sup>†</sup> ン	H. 12 / 6 ~ H. 14 / 9	GH-H76W	4G93(GDI) <sup>†</sup> ター <sup>†</sup> ボ <sup>†</sup>			②	B			4WD
	4WD ZR-S	5ト <sup>†</sup> アコ <sup>†</sup> ン	H. 11 / 8 ~ H. 12 / 6	GF-H76W	4G93(GDI)	①	A					4WD
	4WD SORRENTO	5ト <sup>†</sup> アコ <sup>†</sup> ン	H. 11 / 8 ~ H. 12 / 6	GF-H76W	4G93(GDI)	①	A					4WD
	2WD ZR	5ト <sup>†</sup> アコ <sup>†</sup> ン	H. 11 / 8 ~ H. 12 / 6	GF-H71W	4G93(GDI)	①	A					FF
	4WD ZR	3ト <sup>†</sup> アコ <sup>†</sup> ン	H. 11 / 8 ~ H. 12 / 6	GF-H66W	4G93(GDI)	①	A					4WD
	2WD ZR	3ト <sup>†</sup> アコ <sup>†</sup> ン	H. 11 / 8 ~ H. 12 / 6	GF-H61W	4G93(GDI)	①	A					FF
	ZR	5ト <sup>†</sup> アコ <sup>†</sup> ン	H. 10 / 8 ~ H. 11 / 8	GF-H76W	4G93(GDI)	①	A					4WD
	ZX	5ト <sup>†</sup> アコ <sup>†</sup> ン	H. 10 / 8 ~ H. 11 / 8	GF-H76W	4G93(GDI)	①	A					4WD
	SORRENTO	5ト <sup>†</sup> アコ <sup>†</sup> ン	H. 10 / 8 ~ H. 11 / 8	GF-H76W	4G93(GDI)	①	A					4WD
	ZR	3ト <sup>†</sup> アコ <sup>†</sup> ン	H. 10 / 8 ~ H. 11 / 8	GF-H66W	4G93(GDI)	①	A					4WD
	ZX	3ト <sup>†</sup> アコ <sup>†</sup> ン	H. 10 / 8 ~ H. 11 / 8	GF-H66W	4G93(GDI)	①	A					4WD