

車種名	年式	型式	管理No.
ギャラン	H. 8/ 8 ~ 現在	E-EA1A	ミ・44

02/10 作成

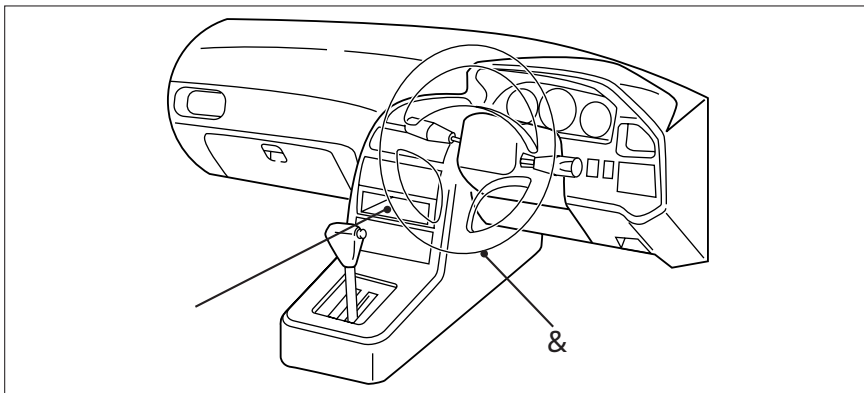
ハイブリッドナビゲーション適合早見一覧 ADDZEST

車両型式	年式	3エンジン型式	接続ユニット	難易度	備考
	H. 8/ 8 ~ 現在		オーディオカプラ	難・・易	
GH-EA7A,EC7A	H. 2/ 5 ~ 現在	4G94(GDI)	エンジンコントロールユニット	難・・易	
GF-EA1A,EC1A	H.10/ 8 ~ H.12/ 5	4G93(GDI)	エンジンコントロールユニット	難・・易	
GF-EA3A,EC3A	H.10/ 8 ~ H.14/ 9	4G64(GDI)	エンジンコントロールユニット	難・・易	
GF-EC5A	H.10/ 8 ~ H.14/ 9	6A13 ECI-MULTI	エンジンコントロールユニット	難・・易	
E-EA1A	H. 8/ 8 ~ H.10/ 8	4G93(GDI)	エンジンコントロールユニット	難・・易	
E-EC5A	H. 8/ 8 ~ H. 9/ 9	6A13 ECI-MULTI	エンジンコントロールユニット	難・・易	
E-EC1A	H. 9/ 1 ~ H.10/ 8	4G93(GDI)	エンジンコントロールユニット	難・・易	
E-EA1A	H. 8/ 8 ~ H.10/ 8	4G93(GDI)	ATコントロールユニット	難・・易	

詳しくは、本資料の最終ページの車両グレード別ハイブリッドナビゲーション適合一覧をご参照ください。

三菱

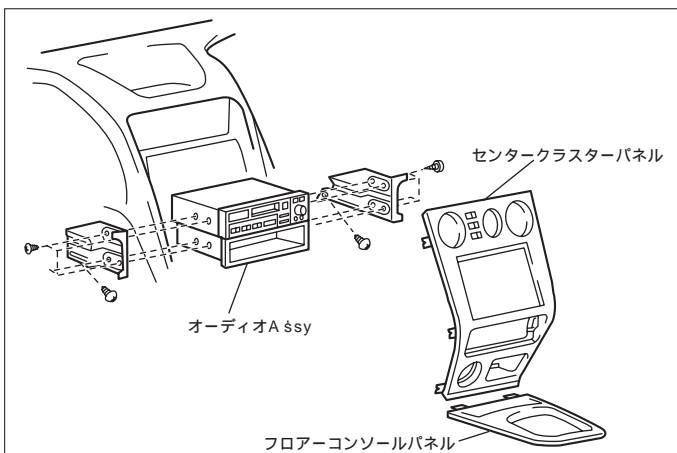
車速信号取出しユニット位置 ADDZEST



- オーディオカプラ
- エンジンコントロールユニット
- ECL-4ATコントロールユニット

車速信号接続要領 ADDZEST

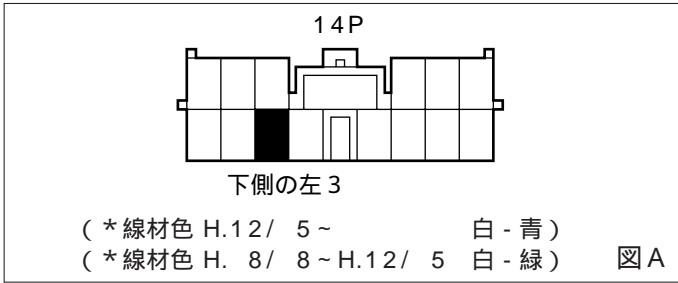
オーディオカプラ



- (1) フロアコンソールパネルを外します。
- (2) センタークラスターパネルを外します。
- (3) オーディオA Assyを外します。

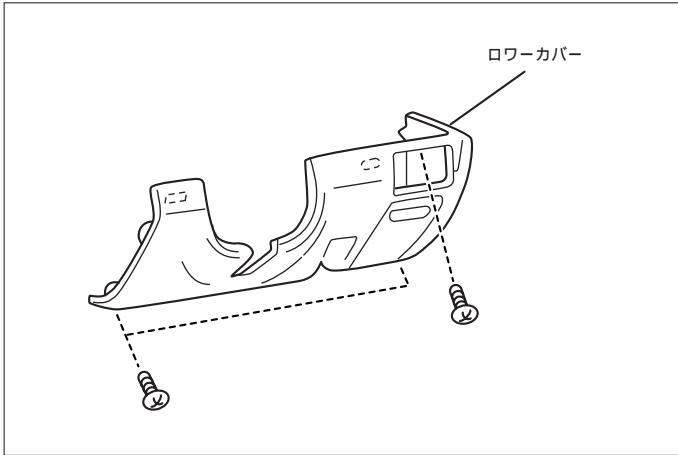
* 《無断複製禁止》本資料をADDZEST以外の製品に使用した場合に生じる全ての不具合については、当社は一切の責任を負いません。

車速信号用コネクタ接続位置と線材色



線材色はあくまで目安にして下さい。

エンジンコントロールユニット & E L C - 4 A Tコントロールユニット



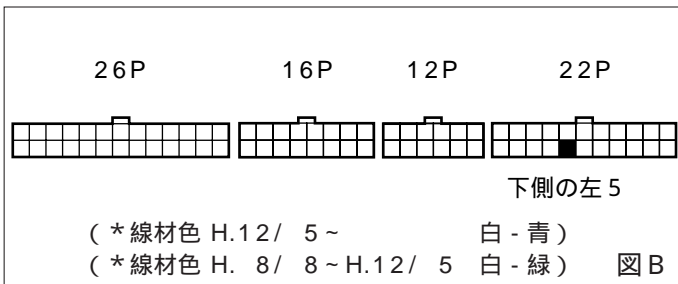
(1) ローカバー及びサイドカバーを取外します。

(2) フットレストを取外します。

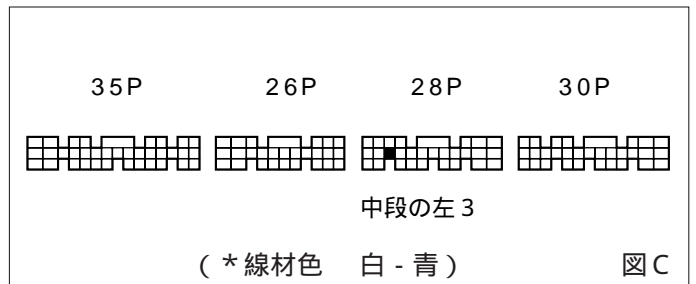
エンジンコントロールユニット

車速信号用コネクタ接続位置と線材色

4G93 (GDI) (H. 8/ 8 ~ H.12/ 5), 6A13 DOHC ECI-MULTI
 4G64 (GDI)



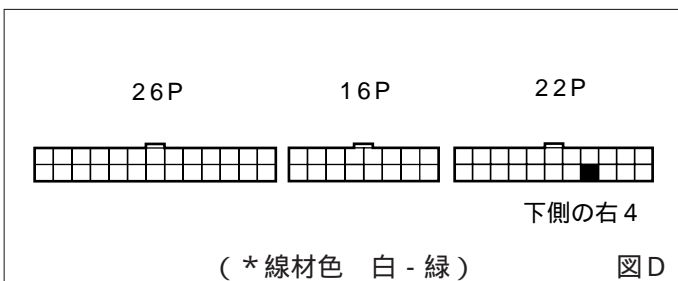
4G94 (GDI) (H.12/ 5 ~)



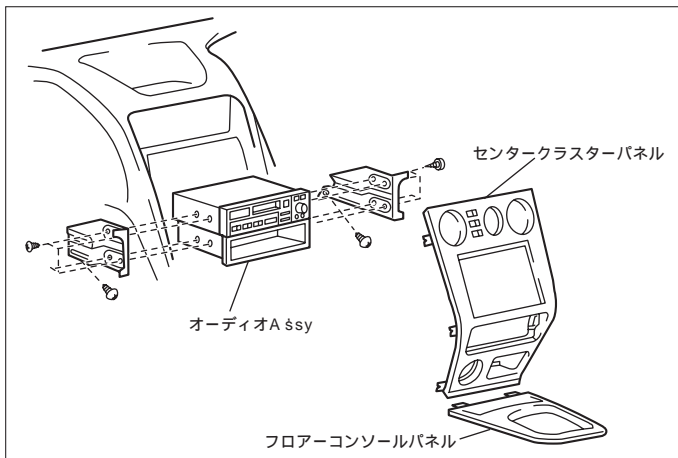
E L C - 4 A Tコントロールユニット

車速信号用コネクタ接続位置と線材色

4G93 (GDI)

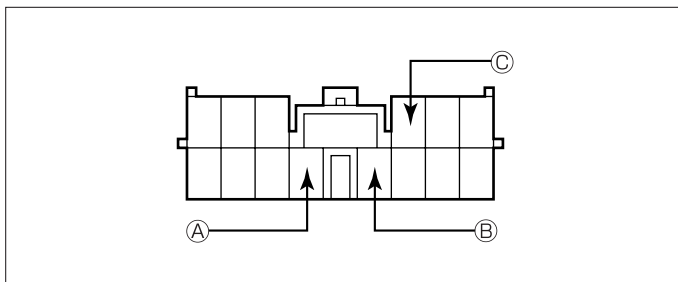


線材色はあくまで目安にして下さい。



- (1) フロアコンソールパネルを取外します。
- (2) センタークラスターパネルを取外します。
- (3) オーディオA ssyを取外します。

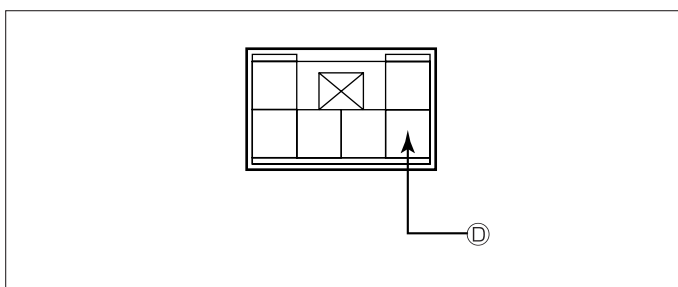
オーディオカプラ



- Ⓐ : ACC電源⊕ (*線材色 青)
- Ⓑ : バックアップ電源⊕ (*線材色 赤 - 黒)
- Ⓒ : イルミ電源⊕ (*線材色 緑 - 白)

バック信号接続要領

リアコンビネーションランプ



- Ⓓ : バックランプ電源⊕ (*線材色 赤 - 緑)

メーカー	車名 キレツ(EA1A) グレード	年式	車種型式	エンジン型式	車速信号1		車速信号2		車速信号3		駆動方式	備考
					オーディオカブラ		エンジンコントロール		ATコントロール			
					位置	形状	位置	形状	位置	形状		
2WD VE	4ドアセダン	H.14/9~	GH-EA7A	4G94 (GDI)		A		B			FF	
2WD VR-G	4ドアセダン	H.14/9~	GH-EA7A	4G94 (GDI)		A		B			FF	
2WD Viento	4ドアセダン	H.14/9~	GH-EA7A	4G94 (GDI)		A		B			FF	
4WD VR-G	4ドアセダン	H.14/9~	GH-EC7A	4G94 (GDI)		A		B			フルタイム4WD	
4WD Viento	4ドアセダン	H.14/9~	GH-EC7A	4G94 (GDI)		A		B			フルタイム4WD	
2WD VE	4ドアセダン	H.12/5~H.14/9	GH-EA7A	4G94 (GDI)		A		B			FF	
2WD VR-G	4ドアセダン	H.12/5~H.14/9	GH-EA7A	4G94 (GDI)		A		B			FF	
2WD Viento	4ドアセダン	H.12/5~H.14/9	GH-EA7A	4G94 (GDI)		A		B			FF	
2WD Viento NAVI	4ドアセダン	H.12/5~H.14/9	GH-EA7A	4G94 (GDI)		A		B			FF	NAVI付
2WD Vivace	4ドアセダン	H.12/5~H.14/9	GH-EA7A	4G94 (GDI)		A		B			FF	
2WD 24Viento	4ドアセダン	H.12/5~H.14/9	GF-EA3A	4G64 (GDI)		A		B			FF	
2WD 24Viento NAVI	4ドアセダン	H.12/5~H.14/9	GF-EA3A	4G64 (GDI)		A		B			FF	NAVI付
4WD VR-G	4ドアセダン	H.12/5~H.14/9	GH-EC7A	4G94 (GDI)		A		B			フルタイム4WD	
4WD Viento	4ドアセダン	H.12/5~H.14/9	GH-EC7A	4G94 (GDI)		A		B			フルタイム4WD	
4WD Viento NAVI	4ドアセダン	H.12/5~H.14/9	GH-EC7A	4G94 (GDI)		A		B			フルタイム4WD	NAVI付
4WD Vivace	4ドアセダン	H.12/5~H.14/9	GH-EC7A	4G94 (GDI)		A		B			フルタイム4WD	
4WD 24Viento	4ドアセダン	H.12/5~H.14/9	GF-EC3A	4G64 (GDI)		A		B			FF	
4WD 24Viento NAVI	4ドアセダン	H.12/5~H.14/9	GF-EC3A	4G64 (GDI)		A		B			FF	NAVI付
VR-4 type-V	4ドアセダン	H.12/5~H.14/9	GF-EC5A	6A13 ECI-MULTI		A		B			フルタイム4WD	
VR-4 type-S	4ドアセダン	H.12/5~H.14/9	GF-EC5A	6A13 ECI-MULTI		A		B			フルタイム4WD	
2WD VE	4ドアセダン	H.11/5~H.12/5	GF-EA1A	4G93 (GDI)		A		B			FF	
2WD VE 低排出ガス仕様	4ドアセダン	H.11/5~H.12/5	GF-EA1A	4G93 (GDI)		A		B			FF	
2WD VR-G	4ドアセダン	H.11/5~H.12/5	GF-EA1A	4G93 (GDI)		A		B			FF	
2WD VR-G 低排出ガス仕様	4ドアセダン	H.11/5~H.12/5	GF-EA1A	4G93 (GDI)		A		B			FF	
2WD Viento	4ドアセダン	H.11/5~H.12/5	GF-EA1A	4G93 (GDI)		A		B			FF	
2WD EXCEED	4ドアセダン	H.11/5~H.12/5	GF-EA1A	4G93 (GDI)		A		B			FF	
2WD Vivace	4ドアセダン	H.11/5~H.12/5	GF-EA1A	4G93 (GDI)		A		B			FF	
2WD 24Viento	4ドアセダン	H.11/5~H.12/5	GF-EA3A	4G64 (GDI)		A		B			FF	
4WD VR-G	4ドアセダン	H.11/5~H.12/5	GF-EC1A	4G93 (GDI)		A		B			フルタイム4WD	
4WD Viento	4ドアセダン	H.11/5~H.12/5	GF-EC1A	4G93 (GDI)		A		B			フルタイム4WD	
4WD Vivace	4ドアセダン	H.11/5~H.12/5	GF-EC1A	4G93 (GDI)		A		B			フルタイム4WD	
4WD 24Viento	4ドアセダン	H.11/5~H.12/5	GF-EC3A	4G64 (GDI)		A		B			FF	
VR-4 type-V	4ドアセダン	H.11/5~H.12/5	GF-EC5A	6A13 ECI-MULTI		A		B			フルタイム4WD	
VR-4 type-S	4ドアセダン	H.11/5~H.12/5	GF-EC5A	6A13 ECI-MULTI		A		B			フルタイム4WD	
2WD Viento	4ドアセダン	H.10/8~H.11/5	GF-EA1A	4G93 (GDI)		A		B			FF	
2WD EXCEED	4ドアセダン	H.10/8~H.11/5	GF-EA1A	4G93 (GDI)		A		B			FF	
2WD VR-G	4ドアセダン	H.10/8~H.11/5	GF-EA1A	4G93 (GDI)		A		B			FF	
2WD VE	4ドアセダン	H.10/8~H.11/5	GF-EA1A	4G93 (GDI)		A		B			FF	
2WD VR-G 低排出ガス仕様	4ドアセダン	H.10/8~H.11/5	GF-EA1A	4G93 (GDI)		A		B			FF	
2WD VE 低排出ガス仕様	4ドアセダン	H.10/8~H.11/5	GF-EA1A	4G93 (GDI)		A		B			FF	
2WD 24Viento	4ドアセダン	H.10/8~H.11/5	GF-EA3A	4G64 (GDI)		A		B			FF	
4WD 24Viento	4ドアセダン	H.10/8~H.11/5	GF-EC3A	4G64 (GDI)		A		B			FF	
4WD Viento	4ドアセダン	H.10/8~H.11/5	GF-EC1A	4G93 (GDI)		A		B			フルタイム4WD	
4WD VR-G	4ドアセダン	H.10/8~H.11/5	GF-EC1A	4G93 (GDI)		A		B			フルタイム4WD	
VR-4 type-V	4ドアセダン	H.10/8~H.11/5	GF-EC5A	6A13 ECI-MULTI		A		B			フルタイム4WD	
VR-4 type-S	4ドアセダン	H.10/8~H.11/5	GF-EC5A	6A13 ECI-MULTI		A		B			フルタイム4WD	
Viento-R	4ドアセダン	H.10/2~H.10/8	E-EA1A	4G93 (GDI)		A		B		C	FF	
Viento-S	4ドアセダン	H.10/2~H.10/8	E-EA1A	4G93 (GDI)		A		B		C	FF	
4WD Viento-R	4ドアセダン	H.10/2~H.10/8	E-EC1A	4G93 (GDI)		A		B		C	フルタイム4WD	
4WD Viento-S	4ドアセダン	H.10/2~H.10/8	E-EC1A	4G93 (GDI)		A		B		C	フルタイム4WD	
VR-G touting	4ドアセダン	H.9/8~H.10/8	E-EA1A	4G93 (GDI)		A		B		C	FF	
VR-G exceed	4ドアセダン	H.9/8~H.10/8	E-EA1A	4G93 (GDI)		A		B		C	FF	
VR-G	4ドアセダン	H.9/8~H.10/8	E-EA1A	4G93 (GDI)		A		B		C	FF	
VR-G MMCS	4ドアセダン	H.9/8~H.10/8	E-EA1A	4G93 (GDI)		A		B		C	FF	
VX	4ドアセダン	H.9/8~H.10/8	E-EA1A	4G93 (GDI)		A		B		C	FF	
VR-4	4ドアセダン	H.9/8~H.10/8	E-EC5A	6A13 ECI-MULTI		A		B			フルタイム4WD	
VR-4 type-S	4ドアセダン	H.9/8~H.10/8	E-EC5A	6A13 ECI-MULTI		A		B			フルタイム4WD	
4WD VR-G	4ドアセダン	H.9/8~H.10/8	E-EC1A	4G93 (GDI)		A		B		C	フルタイム4WD	
4WD VR-G MMCS	4ドアセダン	H.9/8~H.10/8	E-EC1A	4G93 (GDI)		A		B		C	フルタイム4WD	
VR-G 4WD	4ドアセダン	H.9/1~H.9/8	E-EC1A	4G93 (GDI)		A		B		C	フルタイム4WD	
VR-G touting	4ドアセダン	H.8/8~H.9/8	E-EA1A	4G93 (GDI)		A		B		C	FF	
VR-G exceed	4ドアセダン	H.8/8~H.9/8	E-EA1A	4G93 (GDI)		A		B		C	FF	
VR-G	4ドアセダン	H.8/8~H.9/8	E-EA1A	4G93 (GDI)		A		B		C	FF	
VX	4ドアセダン	H.8/8~H.9/8	E-EA1A	4G93 (GDI)		A		B		C	FF	
VR-4	4ドアセダン	H.8/8~H.9/8	E-EC5A	6A13 ECI-MULTI		A		B			フルタイム4WD	
VR-4 type-S	4ドアセダン	H.8/8~H.9/8	E-EC5A	6A13 ECI-MULTI		A		B			フルタイム4WD	