

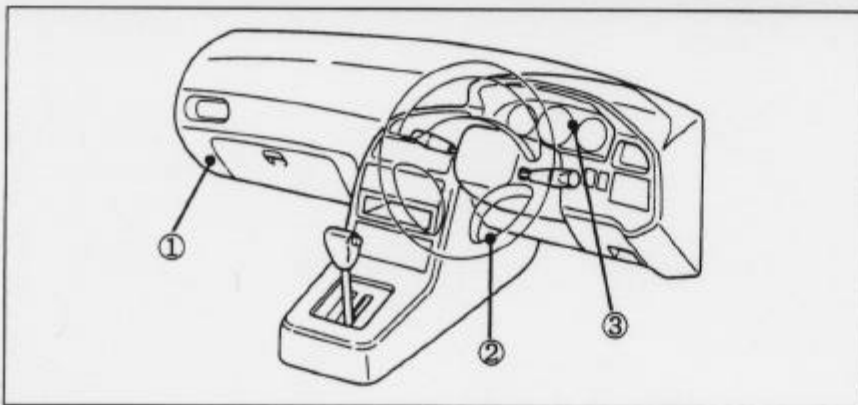
車種名	年式	型式	管理No.
エテルナ・サバ	89/10 ~ 92/5	E-E32A	ミ-8

ハイブリッドナビゲーション適合早見一覧

車両型式	年式	エンジン型式	接続ユニット	難易度	備考
E-E33A, E39A	89/10 ~ 92/5	4G63 ECI-MULTI	エンジ'ンコントロールユニット	難・・▶易	
E-E32A	89/10 ~ 92/5	4G37 ECI-MULTI	エンジ'ンコントロールユニット	難・・▶易	
E-E35A	89/10 ~ 92/5	4G67 ECI-MULTI	エンジ'ンコントロールユニット	難・・▶易	
	89/10 ~ 92/5		ATコントロールユニット	難・●・易	ELC-4AT車
	89/10 ~ 92/5		メーター裏側	難◀・・易	

※詳しくは、本資料の最終ページの車両グレード別ハイブリッドナビゲーション適合一覧をご参照ください。

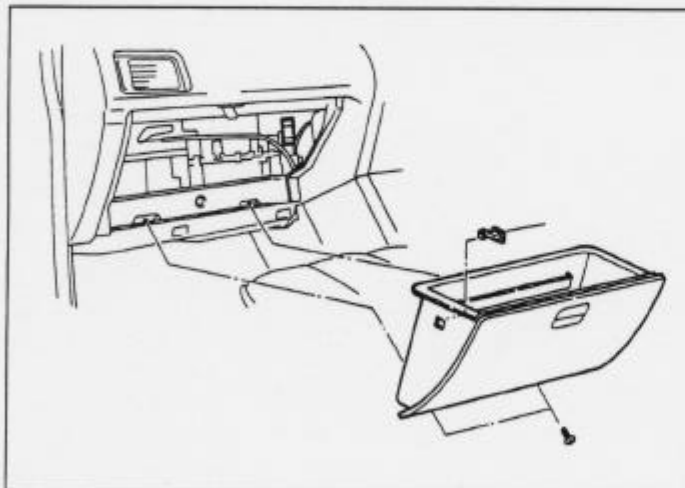
車速信号取出しユニット位置



- ①エンジンコントロールユニット
- ②ELC-4ATコントロールユニット
- ③メーター裏側

車速信号接続要領

①エンジンコントロールユニット

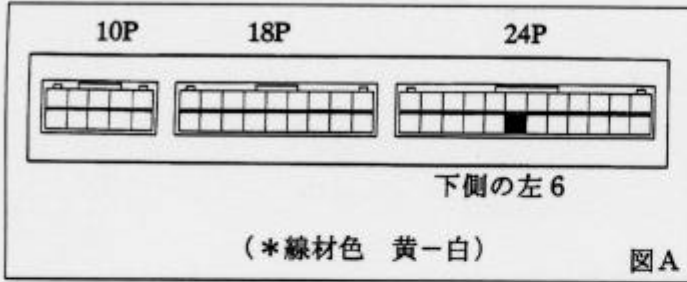


- (1) グローブボックス A'ssy を取外します。

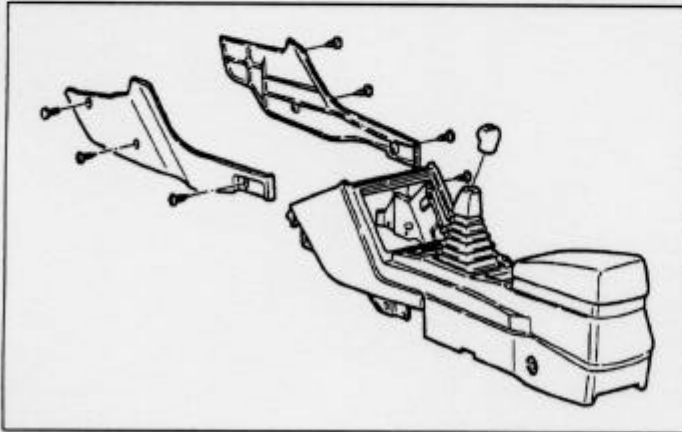
◆車速信号用コネクタ接続位置と線材色

◇ 4G37 ECI-MULTI, 4G63 ECI-MULTI

◇ 4G67 ECI-MULTI



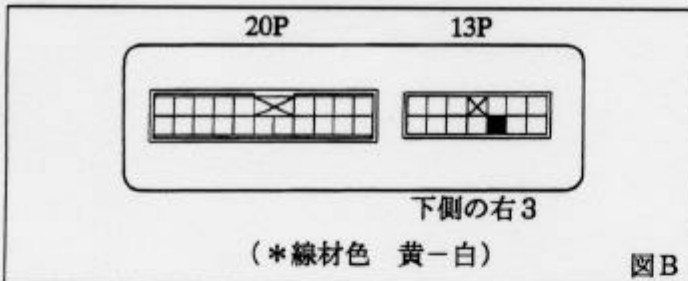
②ELC-4ATコントロールユニット



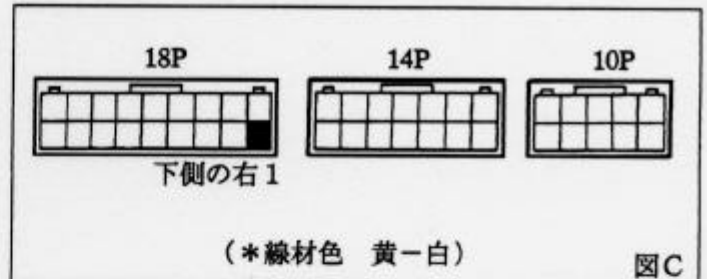
- (1) センターパネルを取外します。  
(オーディオ取外し要領参照)
- (2) オーディオ A'ssy を取外します。  
(オーディオ取外し要領参照)
- (3) コンソールサイドカバー (LH, RH) を取外します。
- (4) コンソールボックスを取外します。

◆車速信号用コネクタ接続位置と線材色

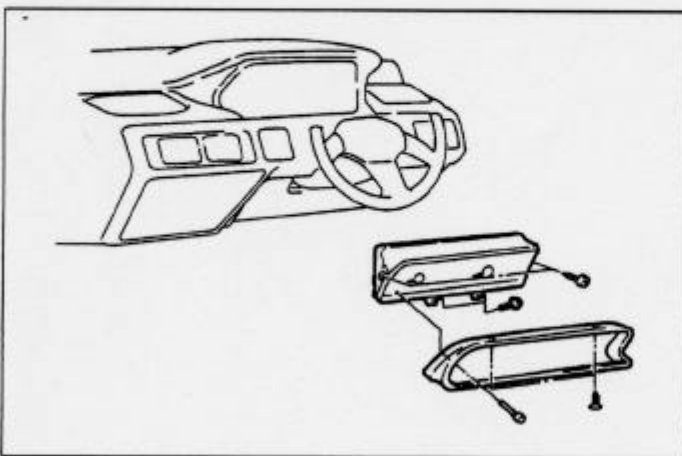
◇ (89/10 ~ 90/10)



◇ (90/10 ~ 92/5)

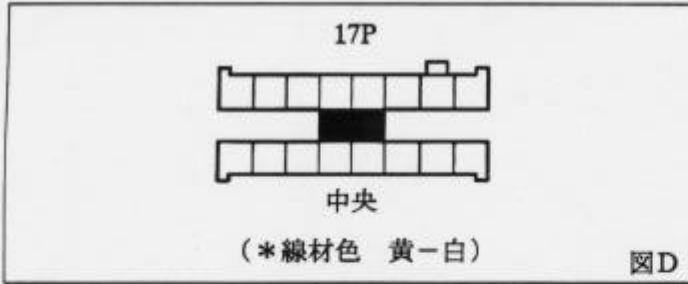


③メーター裏側



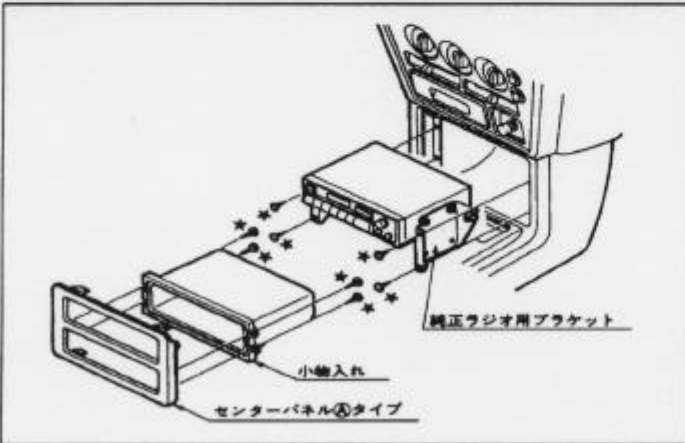
- (1) トリップカウンターリセットノブを取外します。
- (2) メーターフードを取外します。
- (3) メーター A'ssy を取外します。

◆車速信号用コネクタ接続位置と線材色

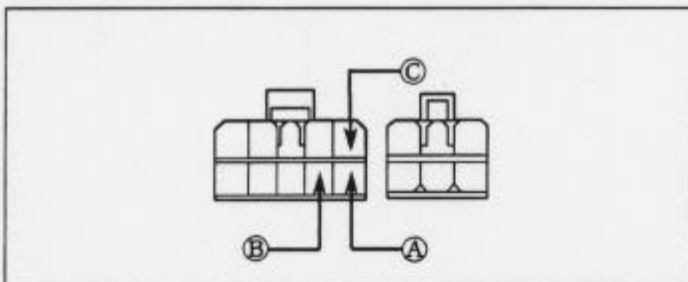


オーディオの取外し要領

- (1) センターパネル、★印ネジを外し、小物入れ、純正ラジオを取外します。  
(コネクター類を外します。)



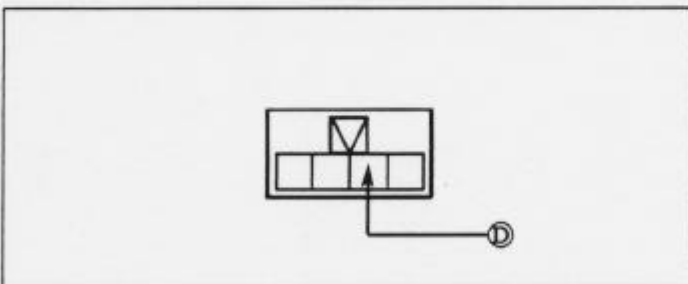
◆オーディオカプラ



- Ⓐ：ACC電源⊕ (\*線材色 青)  
 Ⓑ：バックアップ電源⊕ (\*線材色 赤-黒)  
 Ⓒ：イルミ電源⊕ (\*線材色 緑-白)

バック信号接続要領

◆リアコンビネーションランプ



- Ⓓ：バックランプ電源⊕ (\*線材色 赤-青)

メーカー	車名	年式	車種型式	エンジン型式	車速信号1		車速信号2		車速信号3		車速信号4		駆動方式	備考
					エンジン位置	エンジン形状	AT位置	AT形状	メータ裏側位置	メータ裏側形状	位置	形状		
MITSUBISHI	ランパ・ガレ(E-E32A)													
	グレード													
2000 DOHC LX	4*7 4*7	90' 10~92' 5	E-E33A	4G63 ECI-MULTI	① A	② C	④ D						FF	
1800 DOHC LX	4*7 4*7	89' 10~92' 5	E-E35A	4G67 ECI-MULTI	① A	② B&C	④ D						FF	
1800 DOHC iD	4*7 4*7	89' 10~92' 5	E-E35A	4G67 ECI-MULTI	① A	② B&C	④ D						FF	
1800 DOHC LF-EXTRA	4*7 4*7	89' 10~92' 5	E-E35A	4G67 ECI-MULTI	① A	② B&C	④ D						FF	
1800 FBC LX	4*7 4*7	89' 10~92' 5	E-E32A	4G37 1L/10*7*		② B&C	④ D						FF	
1800 FBC LF	4*7 4*7	89' 10~92' 5	E-E32A	4G37 1L/10*7*		② B&C	④ D						FF	
1800 FBC LE	4*7 4*7	89' 10~92' 5	E-E32A	4G37 1L/10*7*		② B&C	④ D						FF	
1800 DIESEL* LX	4*7 4*7	89' 10~91' 10	Q-E34A	4D65* *		② B	④ D						FF	
1800 DIESEL* LF	4*7 4*7	89' 10~91' 10	Q-E34A	4D65* *		② B	④ D						FF	
1800 DIESEL* LX	4*7 4*7	91' 10~92' 5	X-E34A	4D65* *		② C	④ D						FF	
1800 DIESEL* LF	4*7 4*7	91' 10~92' 5	X-E34A	4D65* *		② C	④ D						FF	
2000 DOHC LX-4	4*7 4*7	89' 10~92' 5	E-E39A	4G63 ECI-MULTI	① A	② B&C	④ D						DI/4L4WD	
1800 MPI LF-4	4*7 4*7	89' 10~92' 5	E-E37A	4G37 ECI-MULTI	① A	② B&C	④ D						DI/4L4WD	