

車種名	年式	型式	管理No.
ピークロス	H. 9/ 3 ~ 現在	E-UGS25DW	イ・15

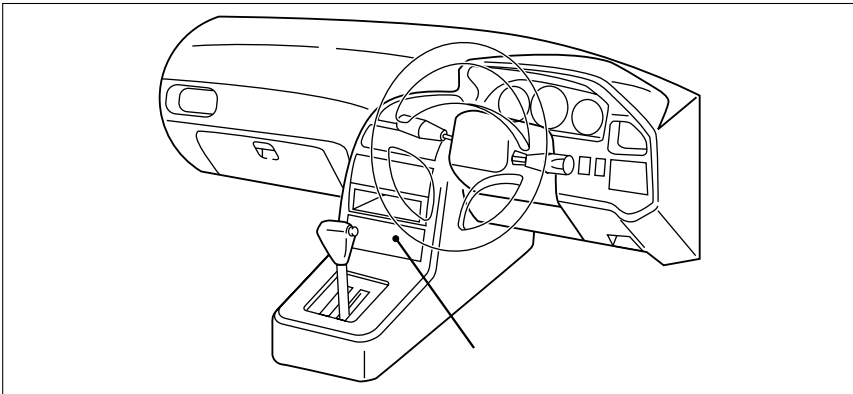
00/11 作成

ハイブリッドナビゲーション適合早見一覧 **ADDZEST**

車両型式	年式	エンジン型式	接続ユニット	難易度	備考
E-UGS25DW	H. 9/ 3 ~ 現在	6VD1	エンジンコントロールユニット	難・易	

詳しくは、本資料の最終ページの車両グレード別ハイブリッドナビゲーション適合一覧をご参照ください。

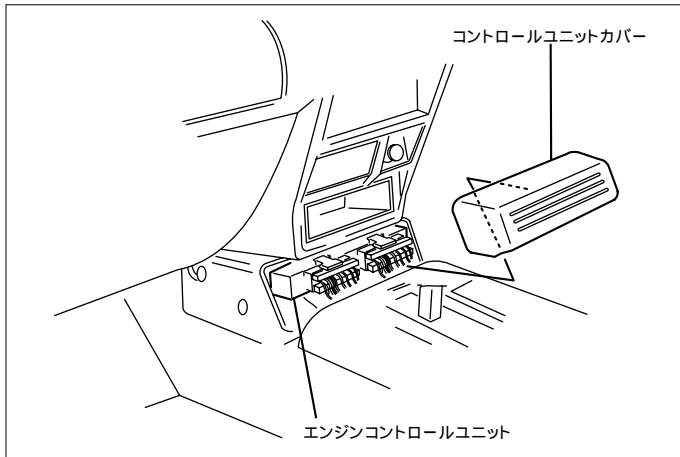
車速信号取り出しユニット位置 **ADDZEST**



エンジンコントロールユニット

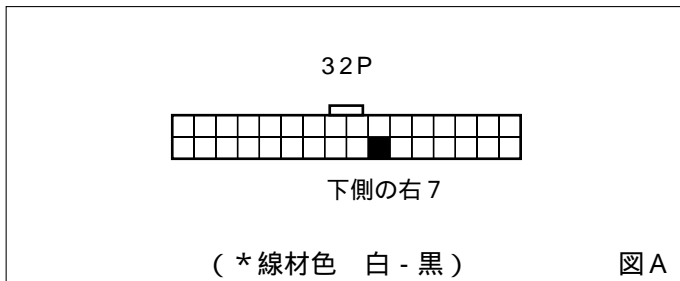
エンジン

エンジンコントロールユニット



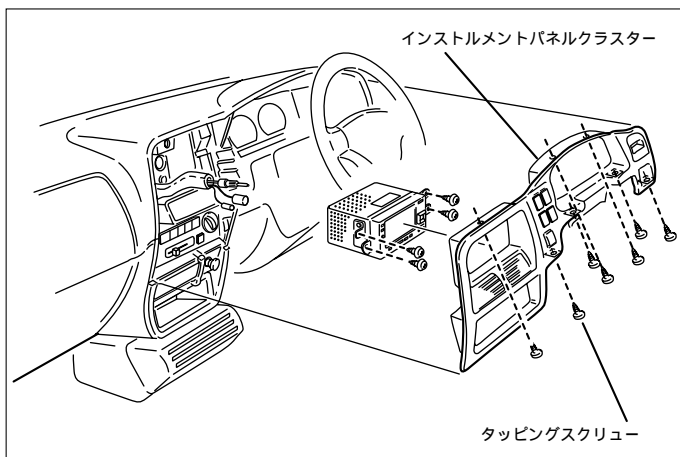
(1) エンジンコントロールユニットカバーを取外します。

車速信号用コネクター接続位置と線材色



線材色はあくまで目安にして下さい。

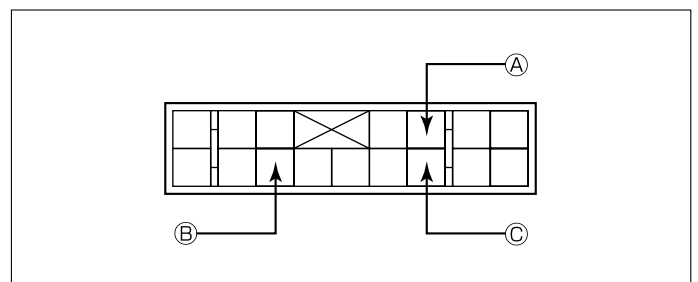
オーディオの取外し要領



(1) インストルメントパネルクラスターを取外します。

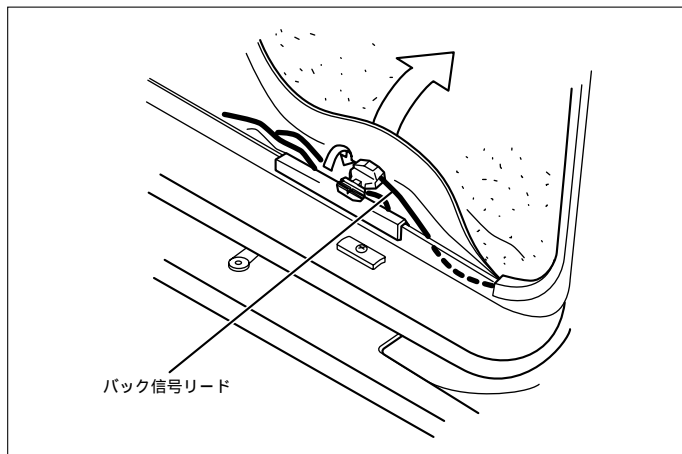
(2) オーディオA ssyを取外します。

オーディオカブラ



- Ⓐ : ACC 電源⊕ ( \*線材色 )
- Ⓑ : バックアップ電源⊕ ( \*線材色 )
- Ⓒ : イルミ電源⊕ ( \*線材色 )

## リアコンビネーションランプ



(1) フロントダストカッププレート(LH)を外し、線材の中から赤 - 黄を引き出します。

① : バックランプ電源 ⊕ ( \* 線材色 赤 - 黄 )

# 車両グレード別ハイブリッドナビゲーション適合一覧

メーカー	車名	年式	車種型式	エンジン型式	車速信号 1		車速信号 2		車速信号 3		駆動方式	備考
					エンジンコントロール							
					位置	形状	位置	形状	位置	形状		
ISUZU	ビークロス(UGS25DW)											
グレード	車種タイプ											
ビークロス	3ドアタイプ	H. 9/ 3 ~	E-UGS25DW	6VD1		A					4WD	

ナビ