

車種名	年式	型式	管理No.
VW ヴェント	'96年型モデル	E-1HADZ	VW-5

00/11 作成

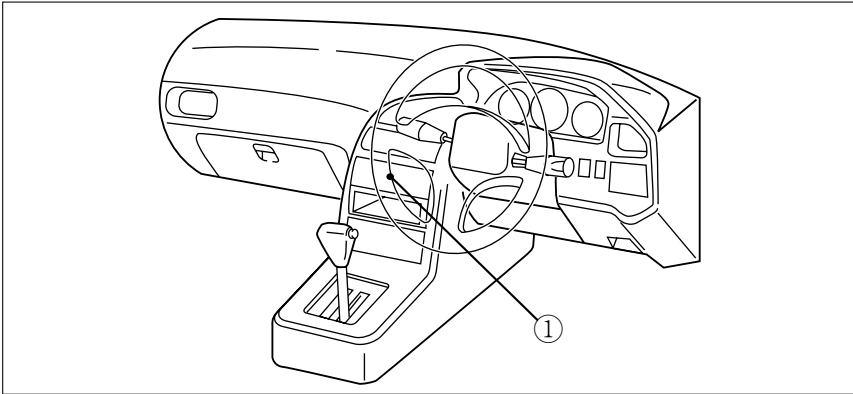
ハイブリッドナビゲーション適合早見一覧 **ADDZEST**

車両型式	年式	エンジン型式	接続ユニット	難易度	備考
E-1HADZ	'96年型モデル	ADZ	オーディオカブラ	難・易	
E-1HAGG	'96年型モデル	AGG	オーディオカブラ	難・易	
X-1HAAA	'96年型モデル	AAA	オーディオカブラ	難・易	

詳しくは、本資料の最終ページの車両グレード別ハイブリッドナビゲーション適合一覧をご参照ください。但し、標準仕様と異なる車両については、本資料が適用しない場合がありますので、ご了承下さい。

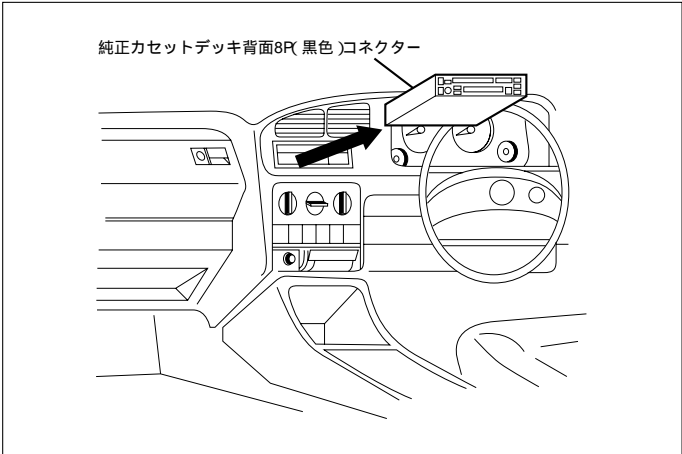
車速信号取出しユニット位置 **ADDZEST**

オーディオカブラ



車速信号接続要領 **ADDZEST**

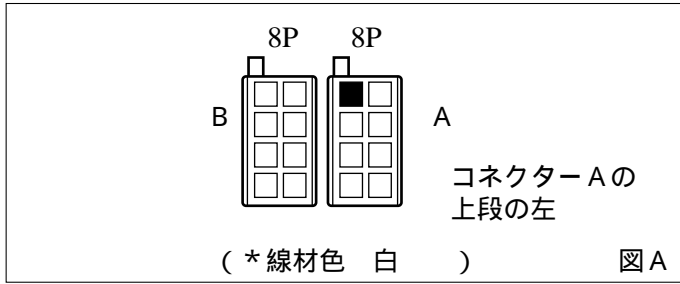
①オーディオカブラ



(1)

外国車

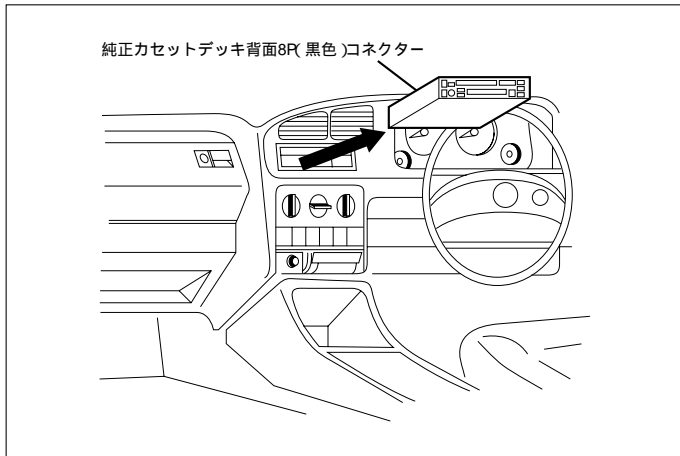
車速信号用コネクタ接続位置と線材色



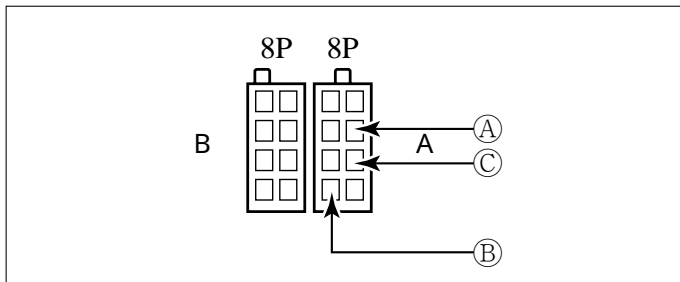
●線材色はあくまで目安にしてください。

オーディオの取外し要領

ADDZEST



オーディオカプラ



Ⓐ : ACC電源 ⊕

Ⓑ : バックアップ電源 ⊕

Ⓒ : イルミ電源 ⊕

車両グレード別ハイブリッドナビゲーション適合一覧

ADDZEST

メーカー	車名	年式	車種型式	エンジン型式	車速信号1		車速信号2		車速信号3		駆動方式	備考
					オーディオカプラ							
					位置	形状	位置	形状	位置	形状		
VW	ゲント(1HADZ)	'96 ~ '96	E-1HADZ	ADZ	オーディオカプラ						FF	
グレード	車両タイプ				位置	形状	位置	形状	位置	形状		
CLi A/T 右ハンドル	4ドアセダン				A							
GLi A/T 右ハンドル	4ドアセダン	E-1HAGG	AGG	A						FF		
VR6 A/T 右ハンドル	4ドアセダン	E-1HAAA	AAA	A						FF		