

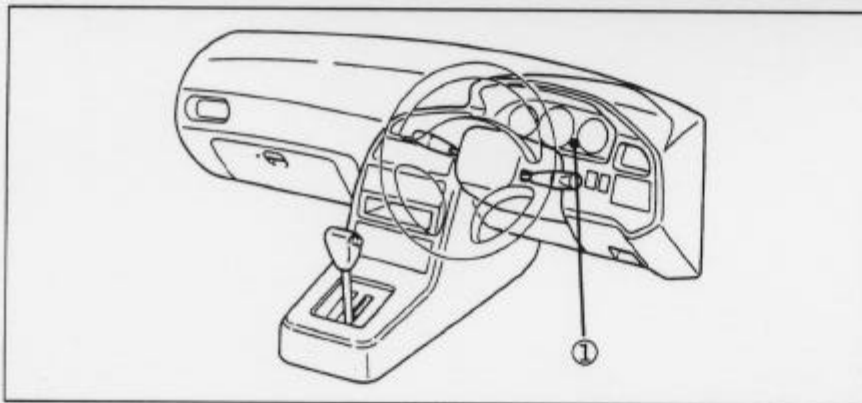
車種名	年式	型式	管理No
VW ジェッタ	'90 ~ '91	E-16RV	VW-2

ハイブリッドナビゲーション適合早見一覧

車両型式	年式	エンジン型式	接続ユニット	難易度	備考
E-16RV	'90 ~ '90	L4 (1780)	メーター裏側	難 ◀ ◯ ◯ 易	
E-16MF	'91 ~ '91	L4 ターボ(1588)	メーター裏側	難 ◀ ◯ ◯ 易	

※詳しくは、本資料の最終ページの車両グレード別ハイブリッドナビゲーション適合一覧をご参照ください。但し、標準仕様と異なる車両については、本資料が対応しない場合がありますので、ご了承下さい。

車速信号取出しユニット位置



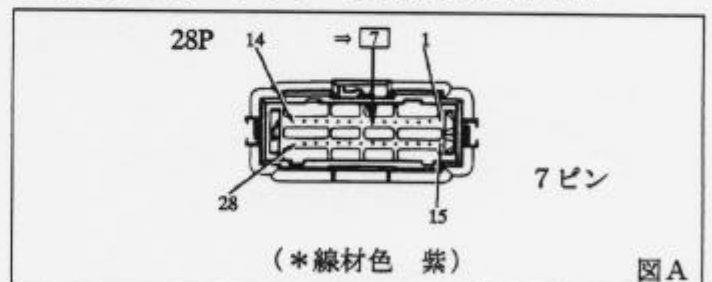
①メーター裏側

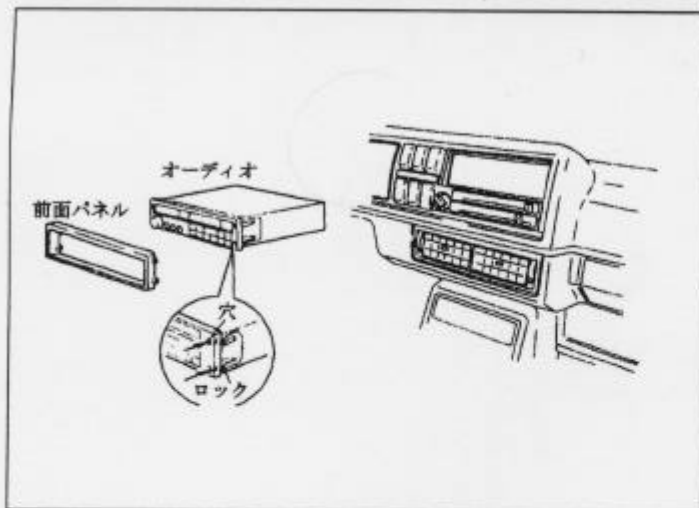
車速信号接続要領

①メーター裏側

- (1) メーター裏側の28Pコブラより車速信号を取出して下さい。コブラ内に同色の線材がありますので、注意して下さい。

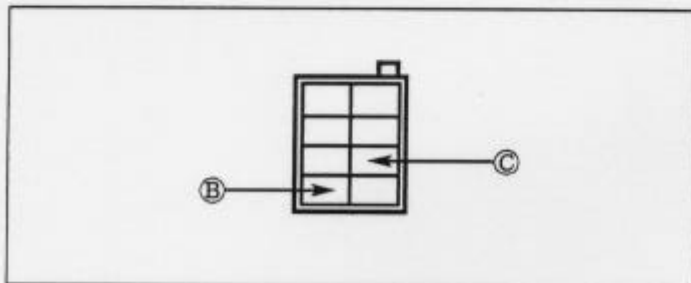
◆車速信号用コネクタ接続位置と線材色





- (1) 前面パネルを外します。
- (2) 穴4ヶ所に千枚通し等を差し込みロックを解除し、オーディオを手前に取外します。
(コネクター類を外します。)

◆オーディオカブラ



- Ⓑ：バックアップ電源⊕ (*線材色 赤)
- Ⓒ：イルミ電源⊕ (*線材色 灰-青)

バック信号接続要領

◆リアコンビネーションランプ

- Ⓓ：バックランプ電源⊕ (*線材色 黒)

車両グレード別ハイブリッドナビゲーション適合一覧

メーカー	車名	年式	車種型式	ナビ型式	車速信号1	車速信号2	車速信号3	車速信号4	駆動方式	備考
					メータ裏側	位置	形状	位置		
VW	ジェッタ(E-16RV)	90' ~ 91'	E-16RV	L4 (1780)	① A				FF	
グレード	車輛タイプ				位置	形状	位置	形状		
GLI	4トア5"	90' ~ 91'	E-16RV	L4 (1780)	① A				FF	
GLD TURBO	4トア5"	90' ~ 91'	Q-16MF	L4ターボ(1588)	① A				FF	