

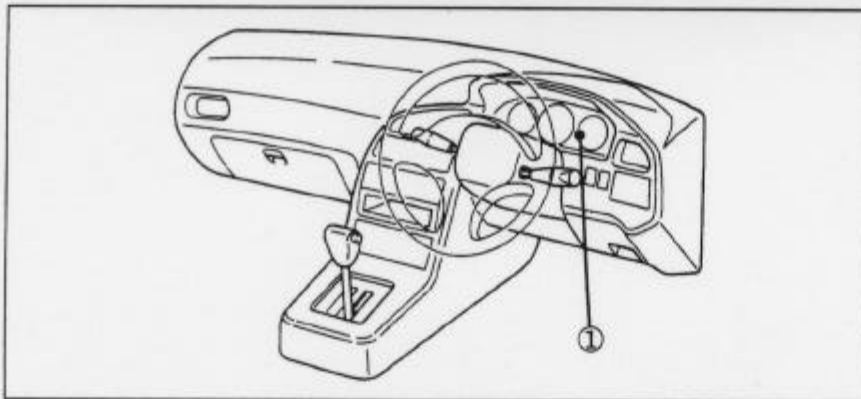
車種名	年式	型式	管理No.
VW ゴルフ	'90 ~ '91	E-19RV	VW - 1

ハイブリッドナビゲーション適合早見一覧

車両型式	年式	エンジン型式	接続ユニット	難易度	備考
E-19RV	'90 ~ '91	L4 (1780)	メーター裏側	難 ◀ . . . 易	
E-19PL	'90 ~ '91	L4 DOHC(1780)	メーター裏側	難 ◀ . . . 易	
Q-19ME	'90 ~ '91	L4 (1588)	メーター裏側	難 ◀ . . . 易	
Q-19MF	'90 ~ '91	L4 ターボ(1588)	メーター裏側	難 ◀ . . . 易	

※詳しくは、本資料の最終ページの車両グレード別ハイブリッドナビゲーション適合一覧をご参照ください。但し、標準仕様と異なる車両については、本資料が適応しない場合がありますので、ご了承下さい。

車速信号取出しユニット位置



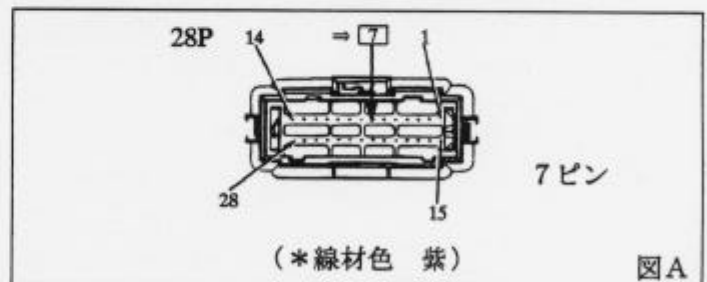
①メーター裏側

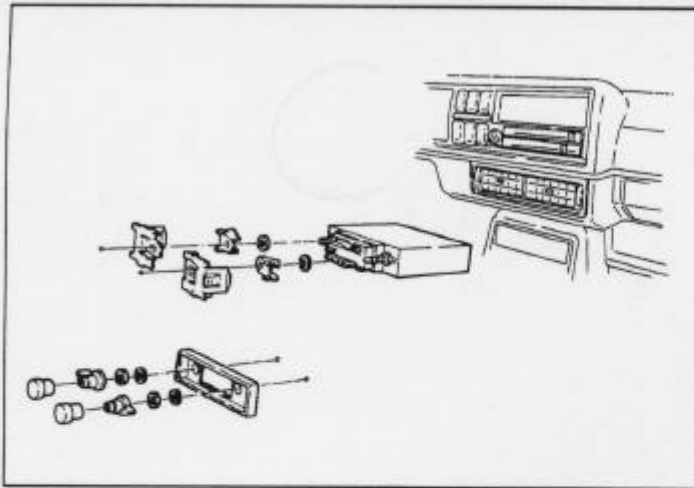
車速信号接続要領

①メーター裏側

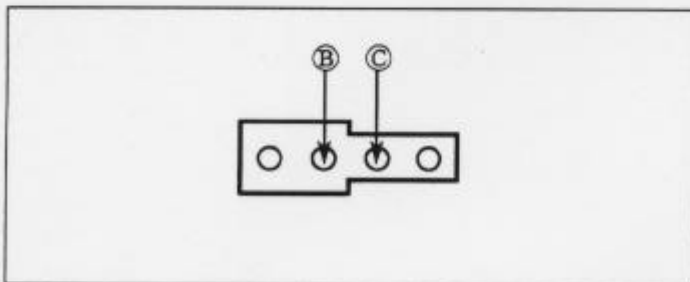
- (1) メーター裏側の28Pコネクタより車速信号を取出して下さい。コネクタ内に同色の線材がありますので、注意して下さい。

◆車速信号用コネクタ接続位置と線材色





◆オーディオカプラ



- ⓑ: バックアップ電源⊕ (*線材色 赤)
- ⓒ: イルミ電源⊕ (*線材色 灰-青)

バック信号接続要領

◆リアコンビネーションランプ

- ⓓ: バックランプ電源⊕ (*線材色 黒)

車両グレード別ハイブリッドナビゲーション適合一覧

メーカー	車名	年式	車輪型式	エンジン型式	車速信号				駆動方式	備考
					1	2	3	4		
グレード	車輛タイプ				メータ裏側 位置 形状	位置 形状	位置 形状	位置 形状		
CL DIESEL	2ト71cc711"ツク	90' ~91'	Q-19ME	L4 (1588)	① A				FF	
CL I	2ト71cc711"ツク	90' ~91'	E-19RV	L4 (1780)	① A				FF	
GTI 16V	2ト71cc711"ツク	90' ~91'	E-19PL	L4 DOHC (1780)	① A				FF	
CL DIESEL	4ト71cc711"ツク	90' ~91'	Q-19ME	L4 (1588)	① A				FF	
CLD TURBO	4ト71cc711"ツク	90' ~91'	Q-19MF	L4 ツー* (1588)	① A				FF	
CL I	4ト71cc711"ツク	90' ~91'	E-19RV	L4 (1780)	① A				FF	
GTI 16V	4ト71cc711"ツク	90' ~91'	E-19PL	L4 DOHC (1780)	① A				FF	