

車種名	年式	型式	管理No.
ゴルフ	H.10/ 8 ~ 現在	GF-1JAGN	VW-6

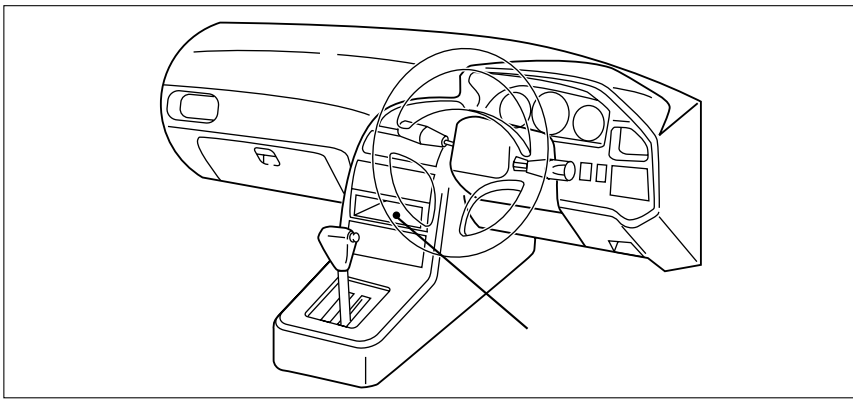
00/11 作成

ハイブリッドナビゲーション適合早見一覧 **ADDZEST**

車両型式	年式	エンジン型式	接続ユニット	難易度	備考
GF-1JAGN	H.10/ 8 ~ 現在	AGN	オーディオユニット	難・・▶易	
GF-1JAGU	H.11/ 2 ~ 現在	AGU	オーディオユニット	難・・▶易	
GF-1EAGG	H.11/ 2 ~ 現在	AGG	オーディオユニット	難・・▶易	
GF-1JAEH	H.11/ 2 ~ 現在	AEH	オーディオユニット	難・・▶易	
GF-1JAPK	H.11/ 2 ~ 現在	APK	オーディオユニット	難・・▶易	

詳しくは、本資料の最終ページの車両グレード別ハイブリッドナビゲーション適合一覧をご参照ください。

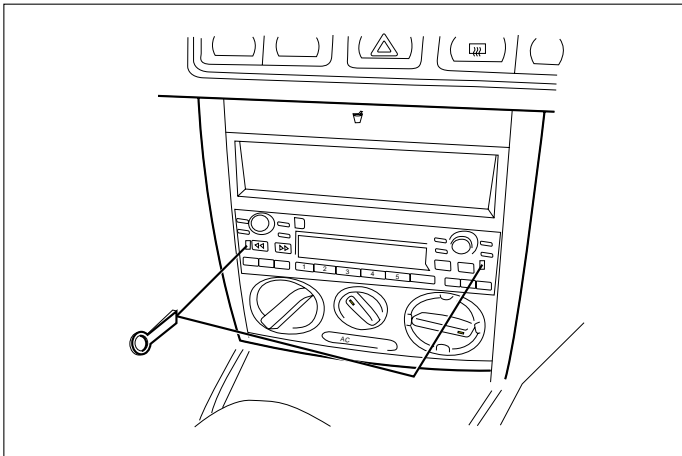
車速信号取出しユニット位置 **ADDZEST**



オーディオユニット

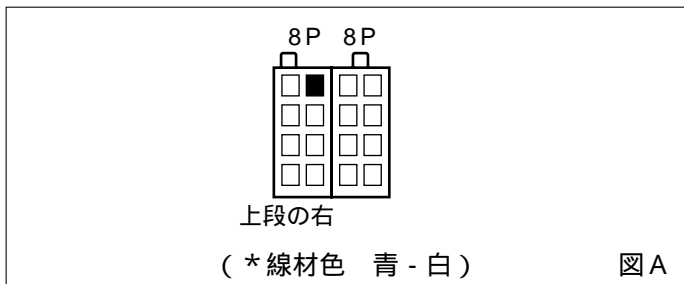
車速信号接続要領 **ADDZEST**

オーディオユニット



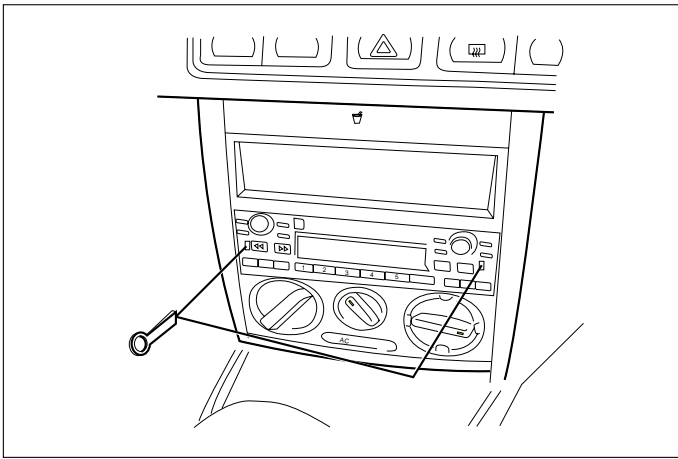
(1) 専用取外し治具を使用して、オーディオを取外します。

車速信号用コネクタ接続位置と線材色



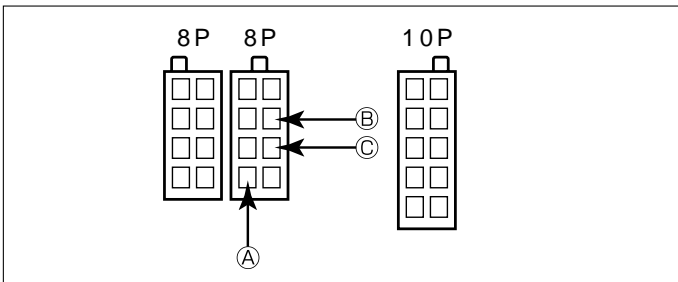
線材色はあくまで目安にして下さい。

外国車



(1) 専用取外し治具を使用して、オーディオを取外します。

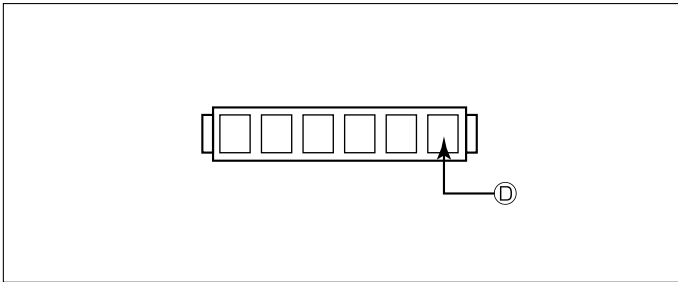
オーディオカプラ



- Ⓐ : ACC電源 ⊕ (*線材色 黄 - 赤)
- Ⓑ : バックアップ電源 ⊕ (*線材色 赤 - 白)
- Ⓒ : イルミ電源 ⊕ (*線材色 灰 - 青)

バック信号接続要領

リアコンビネーションランプ



- Ⓓ : バックランプ電源 ⊕ (*線材色 黒 - 青)

車両グレード別ハイブリッドナビゲーション適合一覧

メーカー	車名	年式	車種型式	エンジン型式	車速信号 1		車速信号 2		車速信号 3		駆動方式	備考
					オーディオユニット							
グレード	車両タイプ				位置	形状	位置	形状	位置	形状		
VW	ゴルフ (1JAGN)											
	4ドアハイブリッド	H.10/ 8 ~	GF-1JAGN	AGN		A					FF	
	4ドアハイブリッド	H.10/ 8 ~	GF-1JAGN	AGN		A					FF	
	4ドアハイブリッド	H.11/ 2 ~	GF-1JAGU	AGU		A					FF	
	4ドアハイブリッド	H.11/ 2 ~	GF-1JAGU	AGU		A					FF	
	2ドア	H.11/ 2 ~	GF-1EAGG	AGG		A					FF	