

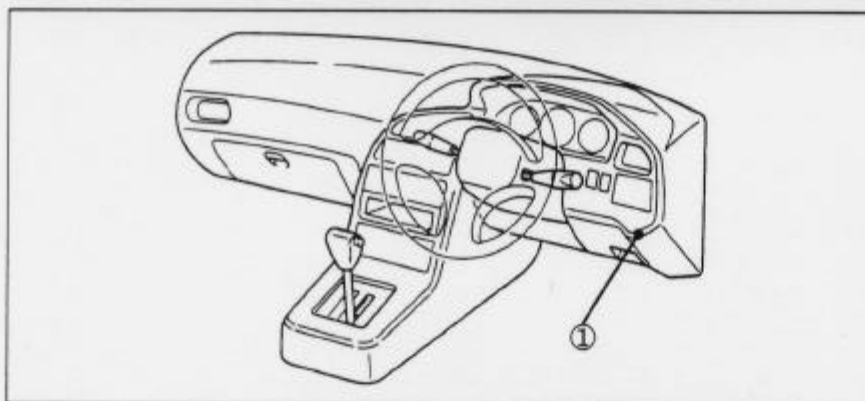
車種名	年式	型式	管理No.
ボルボ 850シリーズ	92/5 ~ 94/9	E-8B5252	VOLVO-4

ハイブリッドナビゲーション適合早見一覧

車両型式	年式	エンジン型式	接続ユニット	難易度	備考
E-8B5252,8B5252W	92/ 5 ~ 94/ 9	L5DOHC(2434)	ジャンクションボックス	難・・▶易	850GL,GLE
E-8B5254,8B5254W	92/ 5 ~ 94/ 9	L5DOHC(2434)	ジャンクションボックス	難・・▶易	850GLT
E-8B5234,8B5234W	92/ 5 ~ 94/ 9	L5DOHCターボ(2318)	ジャンクションボックス	難・・▶易	850ターボ

※詳しくは、本資料の最終ページの車両グレード別ハイブリッドナビゲーション適合一覧をご参照ください。但し、標準仕様と異なる車両については、本資料が適用しない場合がありますので、ご了承下さい。

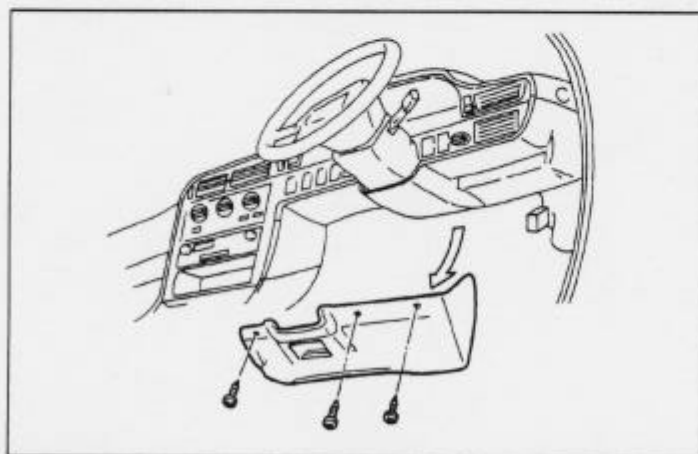
車速信号取出しユニット位置



①ジャンクションボックス

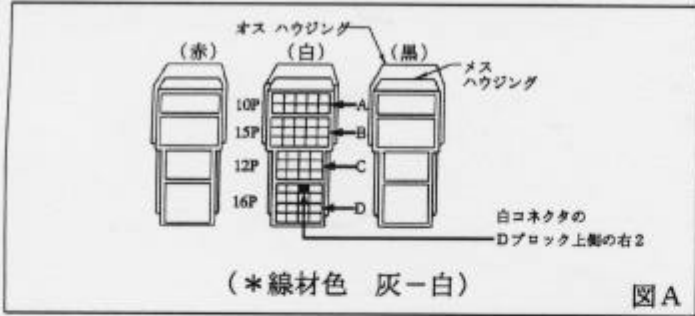
車速信号接続要領

①ジャンクションボックス

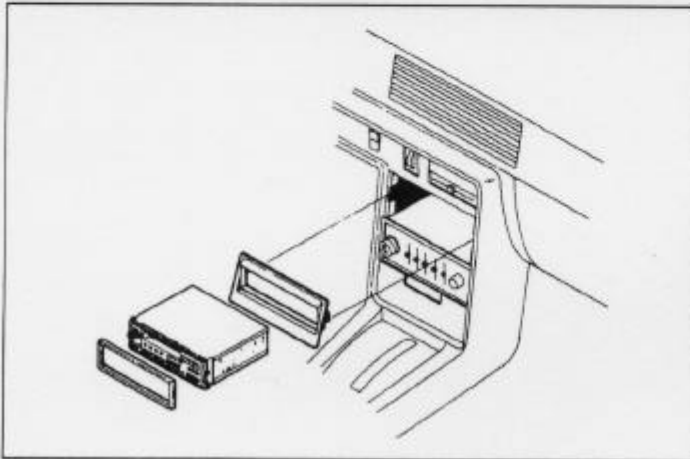


(1) ステアリング下部のカバーを外します。

◆車速信号用コネクタ接続位置と線材色

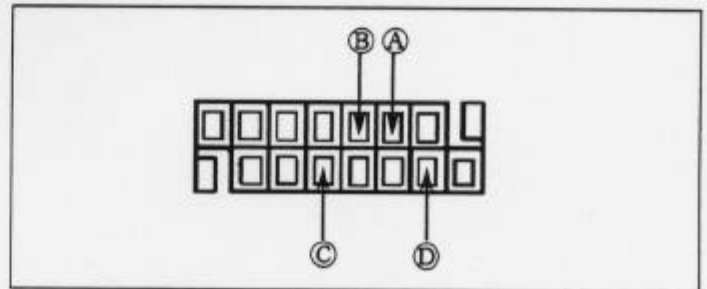


オーディオの取外し要領



- (1) オーディオエスカッション両側、中央の引き出しレバーを押すと、レバー部が手前に出る事により（ロック解除し）引き出せます。

◆オーディオカプラ



- ① A : ACC電源⊕ (*線材色 白-紫)
 ② B : バックアップ電源⊕ (*線材色 赤)
 ③ C : イルミ電源⊕ (*線材色 白)

車両グレード別ハイブリッドナビゲーション適合一覧

メーカー	車名	年式	車種型式	エンジン型式	車速信号1		車速信号2		車速信号3		車速信号4		駆動方式	備考
					位置	形状	位置	形状	位置	形状	位置	形状		
VOLVO	850(E-885252)				①	A							FR	
グレード	車種タイプ													
850 GL	4*アビオン	92' 5~94' 9	E-885252	L5 DOHC(2434)	①	A							FR	
850 GLE	4*アビオン	92' 5~94' 9	E-885252	L5 DOHC(2434)	①	A							FR	
850 GLT	4*アビオン	92' 5~94' 9	E-885254	L5 DOHC(2434)	①	A							FR	
850 ターボ	4*アビオン	92' 5~94' 9	E-885234	L5 DOHCターボ(2318)	①	A							FR	
850 GL ESTATE	4*アビオン/ワゴン	92' 5~94' 9	E-885252	L5 DOHC(2434)	①	A							FR	
850 GLE ESTATE	4*アビオン/ワゴン	92' 5~94' 9	E-885252	L5 DOHC(2434)	①	A							FR	
850 GLT ESTATE	4*アビオン/ワゴン	92' 5~94' 9	E-885254	L5 DOHC(2434)	①	A							FR	
850 ターボ ESTATE	4*アビオン/ワゴン	92' 5~94' 9	E-885234	L5 DOHCターボ(2318)	①	A							FR	