

車種名	年式	型式	管理No.
ローバー600シリーズ	'96年型モデル	E-RHF18	ROV-1

00/11 作成

## ハイブリッドナビゲーション適合早見一覧

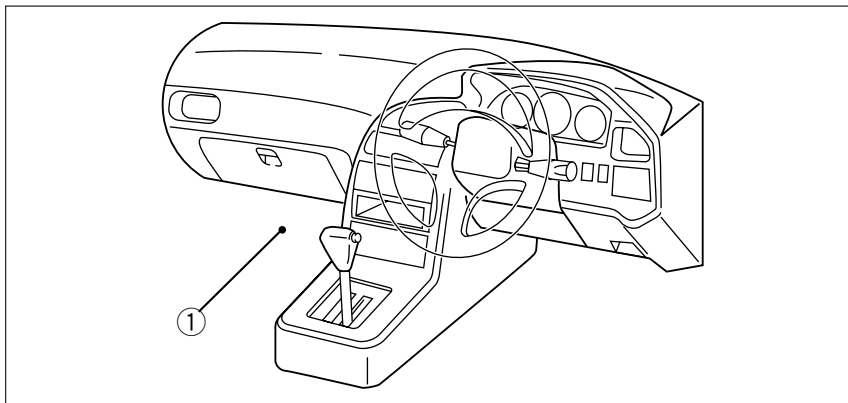
ADDZEST

車両型式	年式	エンジン型式	接続ユニット	難易度	備考
E-RHF18	'96年型モデル	F18A3	エンジンコントロールユニット	難・易	618Si
E-RHF20	'96年型モデル	F20Z1	未調査	難・易	620Si
E-RHF23	'96年型モデル	F23A3	未調査	難・易	623Si

詳しくは、本資料の最終ページの車両グレード別ハイブリッドナビゲーション適合一覧をご参照ください。但し、標準仕様と異なる車両については、本資料が適用しない場合がありますので、ご了承下さい。

## 車速信号取出しユニット位置

ADDZEST

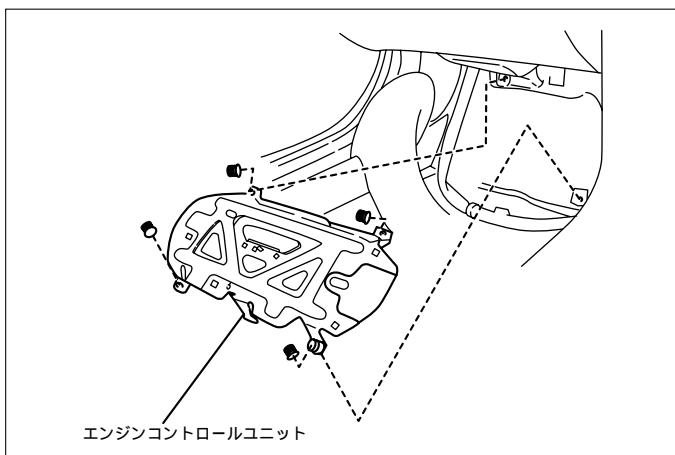


エンジンコントロールユニット

## 車速信号接続要領

ADDZEST

## ①エンジンコントロールユニット

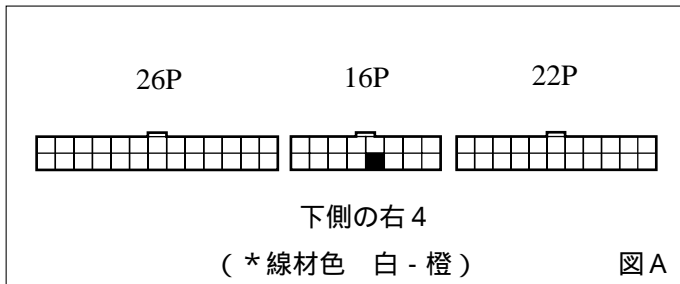


エンジンコントロールユニット

- (1)フロアカーペットをめくります。
- (2)エンジンコントロールユニットを取外します。

外国車

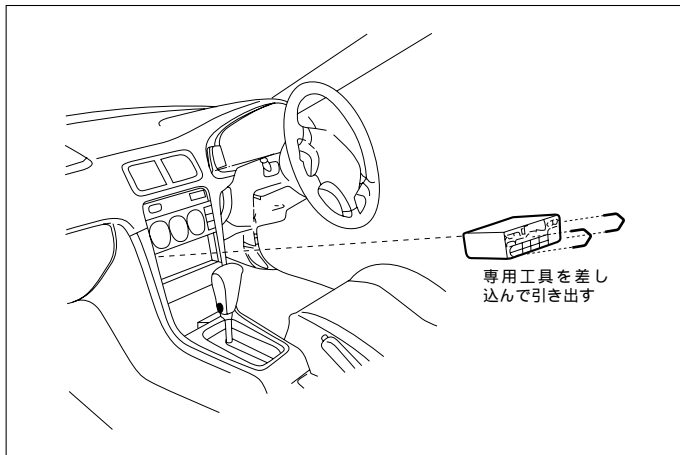
## 車速信号用コネクター接続位置と線材色



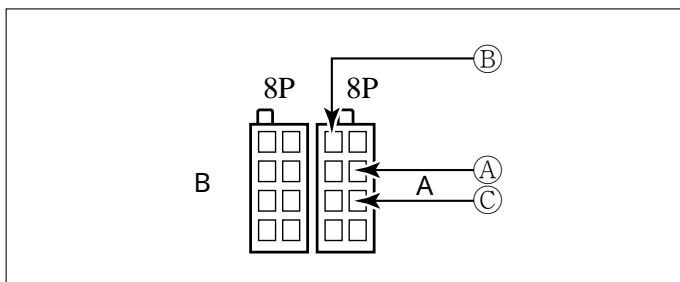
- 線材色はあくまで目安にして下さい。

## オーディオの取外し要領

**ADDZEST**



## オーディオカブラ



- Ⓐ : ACC電源 ⊕                  (\*線材色 白-黄)
- Ⓑ : バックアップ電源 ⊕ (\*線材色 黄-赤)
- Ⓒ : イルミ電源 ⊕                  (\*線材色 赤-黒)

## 車両グレード別ハイブリッドナビゲーション適合一覧

**ADDZEST**

メーカー	車名	年式	車種型式	エンジン型式	車速信号1		車速信号2		車速信号3		駆動方式	備考
					エンジンコントロール		位置	形状	位置	形状		
ROVER	W-600(E-RHF18)	'96 ~ '96	E-RHF18	F18A3		A					FF	
グレード	車種タイプ				位置	形状	位置	形状	位置	形状		
618Si	4ドアセダン	'96 ~ '96	E-RHF18	F18A3		A					FF	
620SLi	4ドアセダン	'96 ~ '96	E-RHF20	F20Z1							FF	未調査
623SLi	4ドアセダン	'96 ~ '96	E-RHH23	H23A3							FF	未調査