

車種名	年式	型式	管理No.
オペルヴィータ	'99年型モデル	GF-XG120	OPEL-4

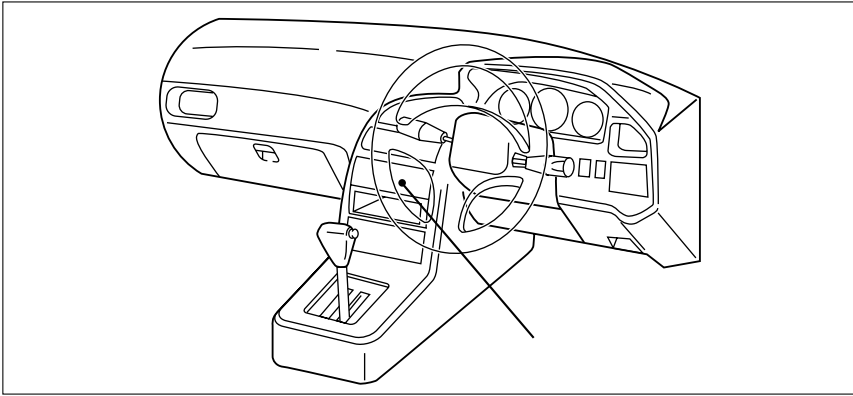
00/11 作成

ハイブリッドナビゲーション適合早見一覧 **ADDZEST**

車両型式	年式	エンジン型式	接続ユニット	難易度	備考
GF-XG120	'99年型モデル	X12	オーディオユニット	難・易	
GF-XG142	'99年型モデル	C14	オーディオユニット	難・易	
GF-XG161	'99年型モデル	C16	オーディオユニット	難・易	

詳しくは、本資料の最終ページの車両グレード別ハイブリッドナビゲーション適合一覧をご参照ください。

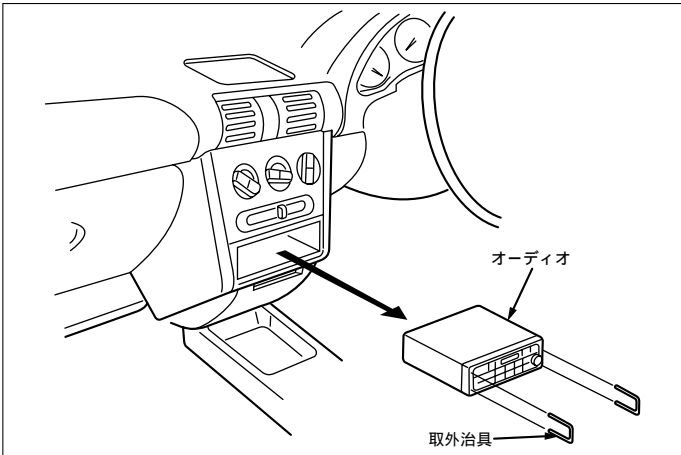
車速信号取出しユニット位置 **ADDZEST**



オーディオユニット

車速信号接続要領 **ADDZEST**

オーディオユニット

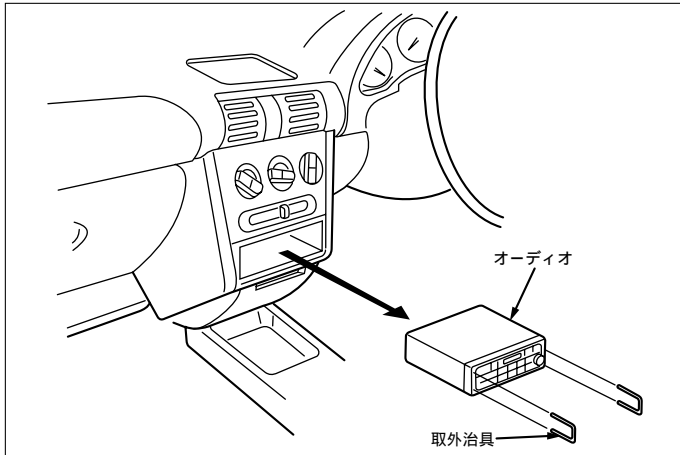


- (1) オーディオ本体の4スミにある穴に取外治具を差し込み、取外治具を外に押し出す様にし、オーディオ本体を取外します。
- (2) オーディオ取付枠をインパネより引き抜きます。

外国車

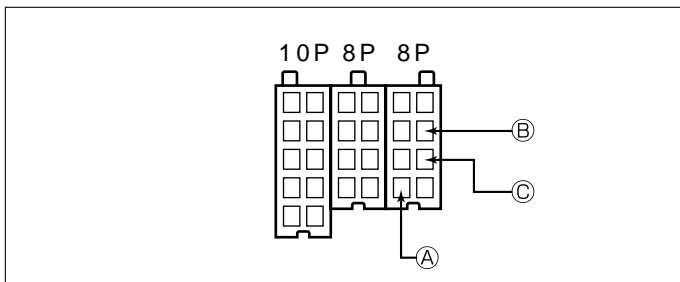
車速信号用コネクター接続位置と線材色





(1) オーディオ本体の4スミにある穴に取外治具を差し込み、取外治具を外に押し出す様にし、オーディオ本体を取外します。

オーディオカプラ



- Ⓐ : ACC電源 ⊕ (*線材色 赤 - 白)
- Ⓑ : バックアップ電源 ⊕ (*線材色 赤(太))
- Ⓒ : イルミ電源 ⊕ (*線材色 灰 - 緑)

バック信号接続要領

リアコンビネーションランプ

- Ⓓ : バックランプ電源 ⊕ (*線材色 灰 - 赤)

車両グレード別ハイブリッドナビゲーション適合一覧

メーカー	車名	年式	車輪型式	エンジン型式	車速信号 1		車速信号 2		車速信号 3		駆動方式	備考		
					オーディオユニット		位置	形状	位置	形状			位置	形状
					位置	形状								
VITA SWING 1.2 16V	3ドアハイブリッド	H. 10 / 10 ~	GF-XG120	X12		A					FF			
VITA GLS 1.2 16V	5ドアハイブリッド	H. 10 / 10 ~	GF-XG120	X12		A					FF			
VITA SWING 1.4 16V	3ドアハイブリッド	H. 10 / 10 ~	GF-XG142	C14		A					FF			
VITA GLS 1.4 16V	5ドアハイブリッド	H. 10 / 10 ~	GF-XG142	C14		A					FF			
VITA CDX 1.6 16V	5ドアハイブリッド	H. 10 / 10 ~	GF-XG161	C16		A					FF			