

車種名	年式	型式	管理No.
オペルベクトラ	'98年型モデル	E-XH180	OPEL-3

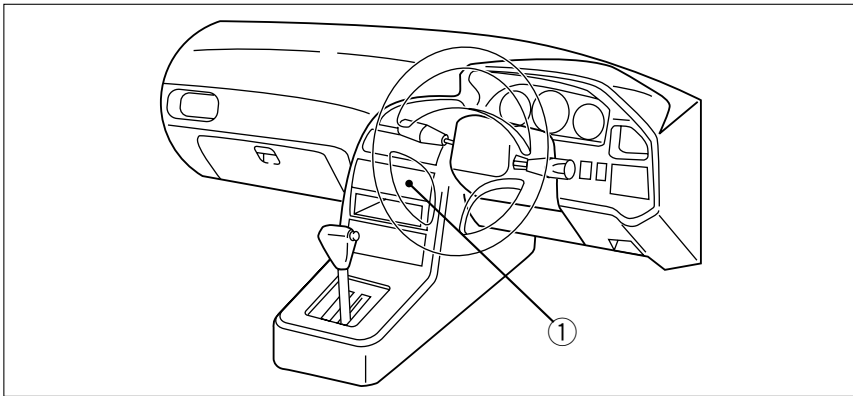
00/11 作成

ハイブリッドナビゲーション適合早見一覧 **ADDZEST**

車両型式	年式	エンジン型式	接続ユニット	難易度	備考
E-XH180,180W	'98年型モデル	X18(XE)	オーディオユニット	難・易	
E-XH200,200W	'98年型モデル	X20(XEV)	オーディオユニット	難・易	
E-XH250,250W	'98年型モデル	X25(XE)	オーディオユニット	難・易	

詳しくは、本資料の最終ページの車両グレード別ハイブリッドナビゲーション適合一覧をご参照ください。

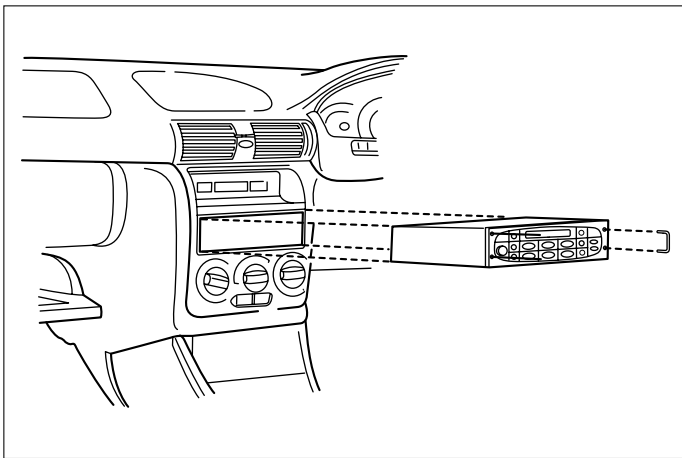
車速信号取出しユニット位置 **ADDZEST**



オーディオユニット

車速信号接続要領 **ADDZEST**

①オーディオユニット



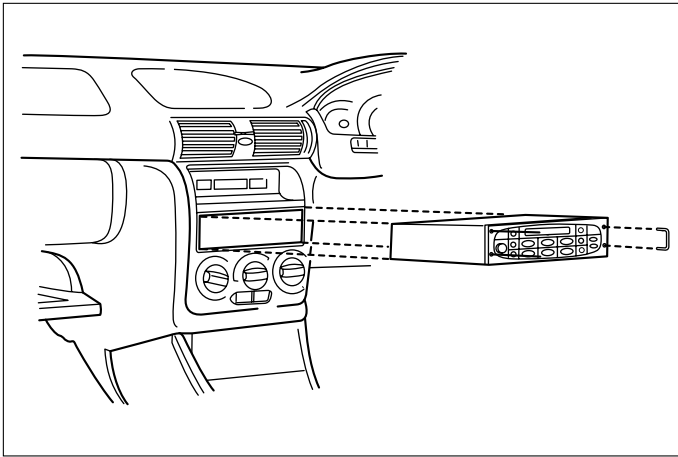
- (1)オーディオ本体の4スミにある穴に取外治具を差し込み、取外治具を外に押し出す様にし、オーディオ本体を取外します。
- (2)オーディオ取付枠をインパネより引き抜きます。

外国車

車速信号用コネクター接続位置と線材色

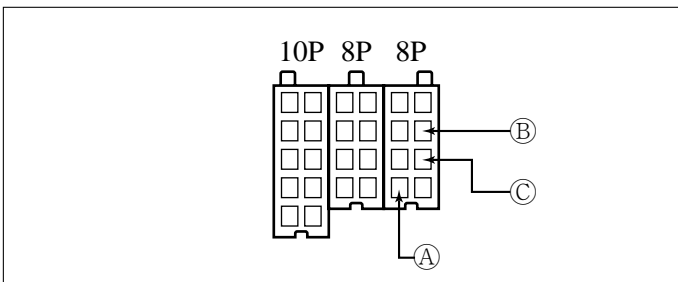


●線材色はあくまで目安にして下さい。



(1)オーディオ本体の4スミにある穴に取外治具を差し込み、取外治具を外に押し出す様にし、オーディオ本体を取外します。

オーディオカプラ



- Ⓐ : ACC電源 ⊕ ( \*線材色 赤 - 白 )
- Ⓑ : バックアップ電源 ⊕ ( \*線材色 赤 (太) )
- Ⓒ : イルミ電源 ⊕ ( \*線材色 灰 - 緑 )

バック信号接続要領

リアコンビネーションランプ

- Ⓓ : バックランプ電源 ⊕ ( \*線材色 灰 - 赤 )

車両グレード別ハイブリッドナビゲーション適合一覧

メーカー	車名	年式	車種型式	エンジン型式	車速信号 1		車速信号 2		車速信号 3		駆動方式	備考		
					オーディオユニット		位置	形状	位置	形状			位置	形状
					位置	形状								
オペル	オパル (XF200)													
グレード	車種タイプ													
GL	4ドア	H. 9/10 ~ H. 10/9	E-XF200	X20(XEV)		A					FF			
CD	4ドア	H. 9/10 ~ H. 10/9	E-XF250	X25(XE)		A					FF			
MV6	4ドア	H. 9/10 ~ H. 10/9	E-XF300	X30(XE)		A					FF			
GL	5ドアワゴン	H. 9/10 ~ H. 10/9	E-XF200W	X20(XEV)		A					FF			
CD	5ドアワゴン	H. 9/10 ~ H. 10/9	E-XF250W	X25(XE)		A					FF			
MV6	5ドアワゴン	H. 9/10 ~ H. 10/9	E-XF300W	X30(XE)		A					FF			