

車種名	年式	型式	管理No.
オペルオメガ	'98年型モデル	E-XF200	OPEL-2

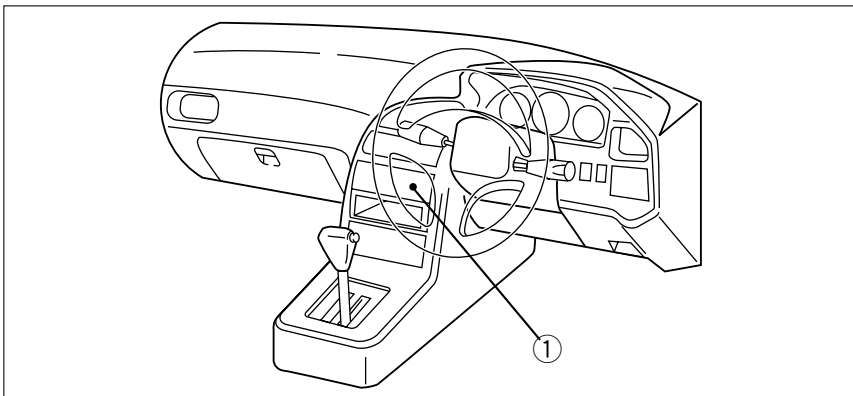
00/11 作成

ハイブリッドナビゲーション適合早見一覧 **ADDZEST**

車両型式	年式	エンジン型式	接続ユニット	難易度	備考
E-XF200	'98年型モデル	X20(XEV)	オーディオユニット	難・・▶易	
E-XF250	'98年型モデル	X25(XE)	オーディオユニット	難・・▶易	
E-XF300	'98年型モデル	X30(XE)	オーディオユニット	難・・▶易	
E-XF200W	'98年型モデル	X20(XEV)	オーディオユニット	難・・▶易	
E-XF250W	'98年型モデル	X25(XE)	オーディオユニット	難・・▶易	
E-XF300W	'98年型モデル	X30(XE)	オーディオユニット	難・・▶易	

詳しくは、本資料の最終ページの車両グレード別ハイブリッドナビゲーション適合一覧をご参照ください。

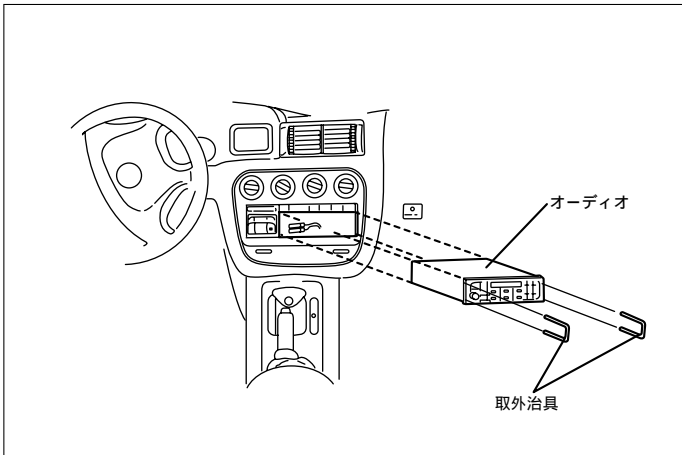
車速信号取出しユニット位置 **ADDZEST**



オーディオユニット

車速信号接続要領 **ADDZEST**

①オーディオユニット



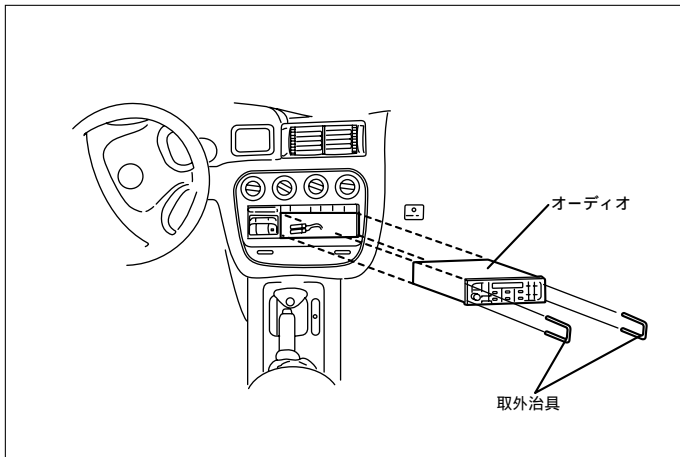
(1)専用取外し治具を使用して、純正オーディオを取外します。

車速信号用コネクタ接続位置と線材色



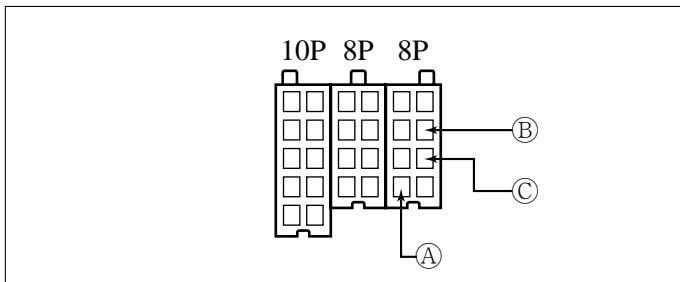
外国車

*《無断複製禁止》本資料をADDZEST以外の製品に使用した場合に生じる全ての不具合については、当社は一切の責任を負いません。



(1)専用取外し治具を使用して、純正オーディオを取外します。

オーディオカプラ



- ① : ACC電源⊕ (*線材色 赤 - 黒)
- ② : バックアップ電源⊕ (*線材色 赤)
- ③ : イルミ電源⊕ (*線材色 白 - 緑)

バック信号接続要領

リアコンビネーションランプ

- ④ : バックランプ電源⊕ (*線材色)

車両グレード別ハイブリッドナビゲーション適合一覧

メーカー	車名	年式	車種型式	エンジン型式	車速信号 1		車速信号 2		車速信号 3		駆動方式	備考		
					オーディオユニット		位置	形状	位置	形状			位置	形状
					位置	形状								
GL	4ドア	H. 9/10 ~ H. 10/9	E-XF200	X20(XEV)		A					FF			
CD	4ドア	H. 9/10 ~ H. 10/9	E-XF250	X25(XE)		A					FF			
MV6	4ドア	H. 9/10 ~ H. 10/9	E-XF300	X30(XE)		A					FF			
GL	5ドアワゴン	H. 9/10 ~ H. 10/9	E-XF200W	X20(XEV)		A					FF			
CD	5ドアワゴン	H. 9/10 ~ H. 10/9	E-XF250W	X25(XE)		A					FF			
MV6	5ドアワゴン	H. 9/10 ~ H. 10/9	E-XF300W	X30(XE)		A					FF			