

車種名	年式	型式	管理No.
メルセデスベンツSクラス	H. 5/10 ~ H. 8/10	E-140028	BENZ-8

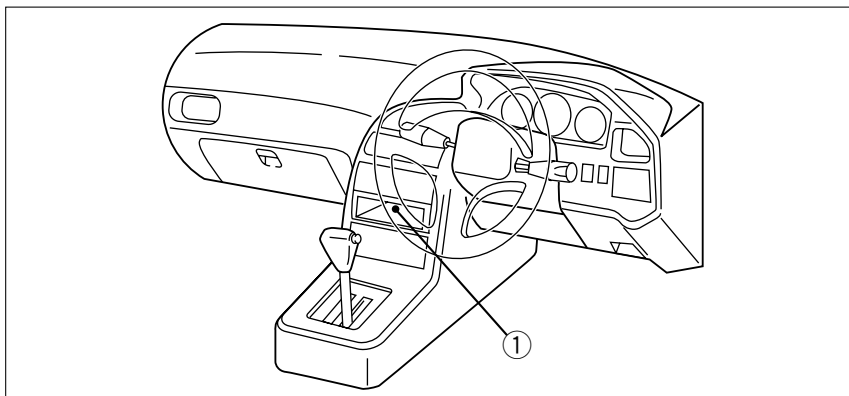
00/11 作成

ハイブリッドナビゲーション適合早見一覧

車両型式	年式	エンジン型式	接続ユニット	難易度	備考
E-140028	H. 5/10 ~ H. 8/10	1044	オーディオカブラ	難・易	S280 セダン
E-140032M	H. 5/10 ~ H. 8/10	1049	オーディオカブラ	難・易	S320 セダン
E-140050	H. 5/10 ~ H. 8/10	119	オーディオカブラ	難・易	S500 セダン
E-140056	H. 5/10 ~ H. 8/10	120	オーディオカブラ	難・易	S600 セダン
E-140043	H. 5/10 ~ H. 8/10	1191	オーディオカブラ	難・易	S400L セダン
E-140051	H. 5/10 ~ H. 8/10	119	オーディオカブラ	難・易	S500L セダン
E-140057	H. 5/10 ~ H. 8/10	120	オーディオカブラ	難・易	S600L セダン
E-140070	H. 5/10 ~ H. 8/10	119	オーディオカブラ	難・易	S500L クーペ
E-140076	H. 5/10 ~ H. 8/10	120	オーディオカブラ	難・易	S600L クーペ

詳しくは、本資料の最終ページの車両グレード別ハイブリッドナビゲーション適合一覧をご参照ください。但し、標準仕様と異なる車両については、本資料が適用しない場合がありますので、ご了承下さい。

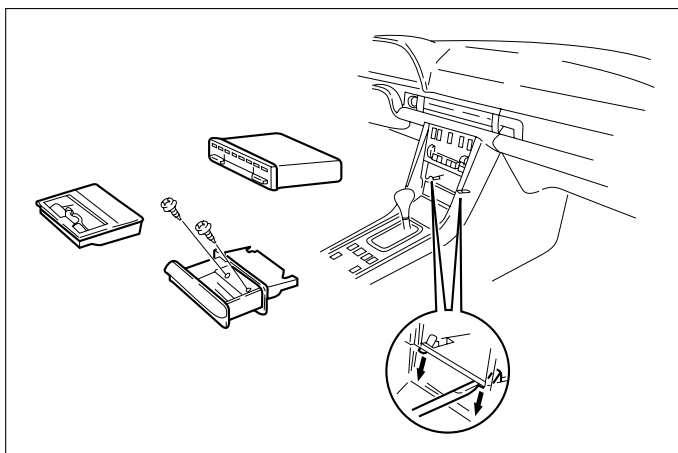
車速信号取出しユニット位置



① オーディオカブラ

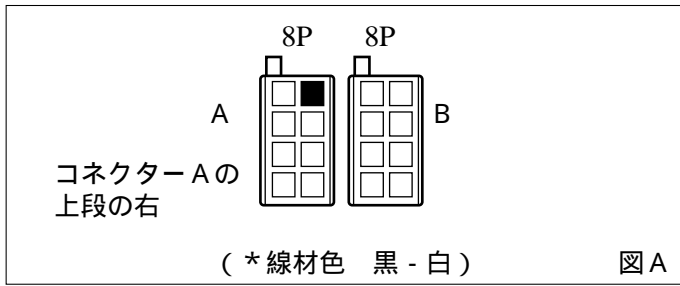
車速信号接続要領

① オーディオカブラ



- (1) 灰皿を手前に引き、受皿を外し、灰皿を外します。
- (2) オーディオの下の突起爪を下に下げて、灰皿取付部から手の中に入れて、オーディオユニットを手前に出し、取外します。(コネクター類を外します)

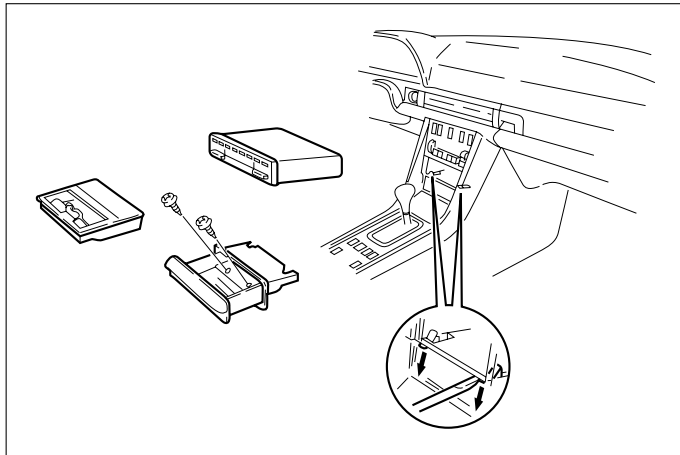
車速信号用コネクタ-接続位置と線材色



●線材色はあくまで目安にして下さい。

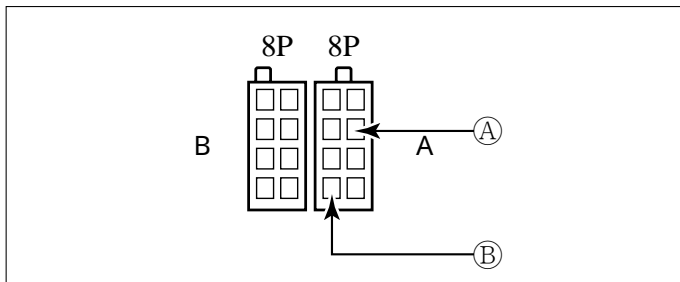
オーディオの取外し要領

ADDZEST



- (1)灰皿を手前に引き、受皿を外し、灰皿を外します。
- (2)オーディオの下突起爪を下に下げて、灰皿取付部から手の中に入れて、オーディオユニットを手前に出し、取外します。(コネクタ類を外します)

オーディオカプラ



- ① : ACC ⊕ (*線材色 赤)
 ② : バックアップ電源 ⊕ (*線材色 赤 - 黄)

車両グレード別ハイブリッドナビゲーション適合一覧

ADDZEST

メーカー	車名	年 式	車種型式	エンジン型式	車速信号 1		車速信号 2		車速信号 3		駆動方式	備 考		
					オーディオカプラ		位置	形状	位置	形状			位置	形状
					位置	形状								
メルセデス・ベンツ	Sクラス (140)													
グレード	車種タイプ													
S200	4ドアセダン	H. 5/10 ~ H. 8/10	E-140028	V6 DOHC (2799)		A					FR			
S320	4ドアセダン	H. 5/10 ~ H. 8/10	E-140032M	V6 DOHC (3199)		A					FR			
S500	4ドアセダン	H. 5/10 ~ H. 8/10	E-140050	V8 DOHC (4973)		A					FR			
S600	4ドアセダン	H. 5/10 ~ H. 8/10	E-140056	V12 DOHC (5987)		A					FR			
S400L	4ドアセダン	H. 5/10 ~ H. 8/10	E-140043	V8 DOHC (4195)		A					FR			
S500L	4ドアセダン	H. 5/10 ~ H. 8/10	E-140051	V8 DOHC (4973)		A					FR			
S600L	4ドアセダン	H. 5/10 ~ H. 8/10	E-140057	V12 DOHC (5987)		A					FR			
S500	2ドアクーペ	H. 5/10 ~ H. 8/10	E-140070	V8 DOHC (4973)		A					FR			
S600	2ドアクーペ	H. 5/10 ~ H. 8/10	E-140076	V12 DOHC (5987)		A					FR			