

車種名	年式	型式	管理No.
メルセデスベンツ SLクラス	H. 5/10 ~ H. 8/10	E-129067	BENZ-9

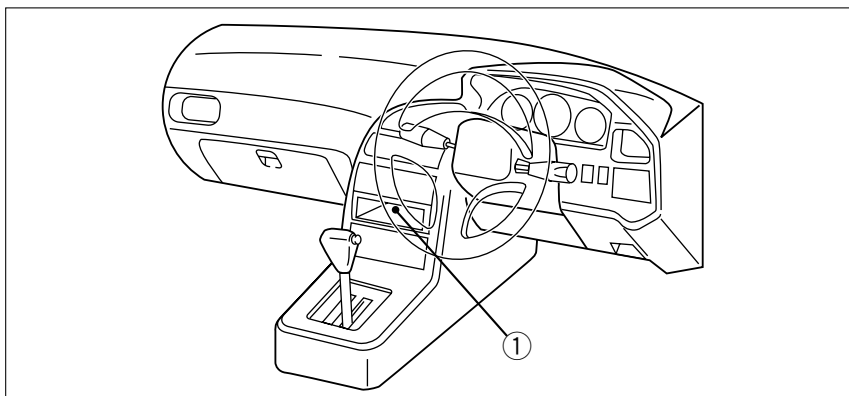
00/11 作成

ハイブリッドナビゲーション適合早見一覧

車両型式	年式	エンジン型式	接続ユニット	難易度	備考
E-129067	H. 5/10 ~ H. 8/10	119	オーディオカブラ	難・易	SL500
E-129076	H. 5/10 ~ H. 8/10	120	オーディオカブラ	難・易	SL600

詳しくは、本資料の最終ページの車両グレード別ハイブリッドナビゲーション適合一覧をご参照ください。但し、標準仕様と異なる車両については、本資料が適用しない場合がありますので、ご了承下さい。

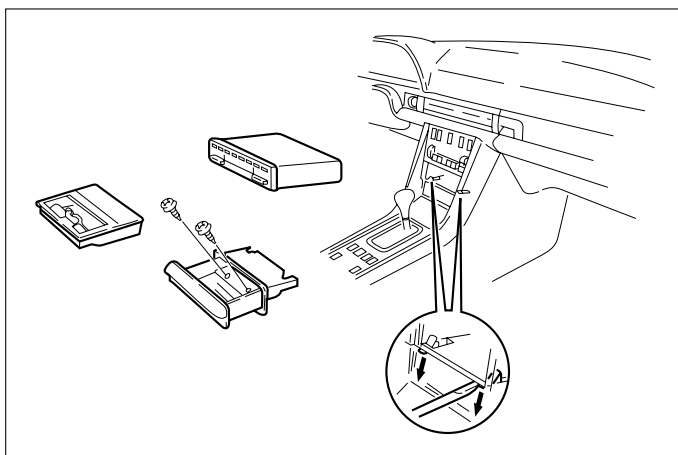
車速信号取出しユニット位置



① オーディオカブラ

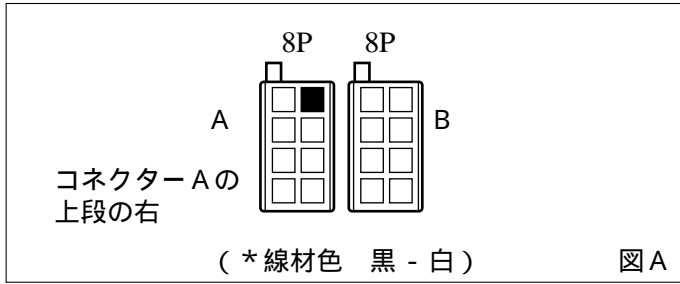
車速信号接続要領

① オーディオカブラ



- (1) 灰皿を手前に引き、受皿を外し、灰皿を外します。
- (2) オーディオの下の突起爪を下に下げて、灰皿取付部から手の中に入れて、オーディオユニットを手前に出し、取外します。(コネクター類を外します。)

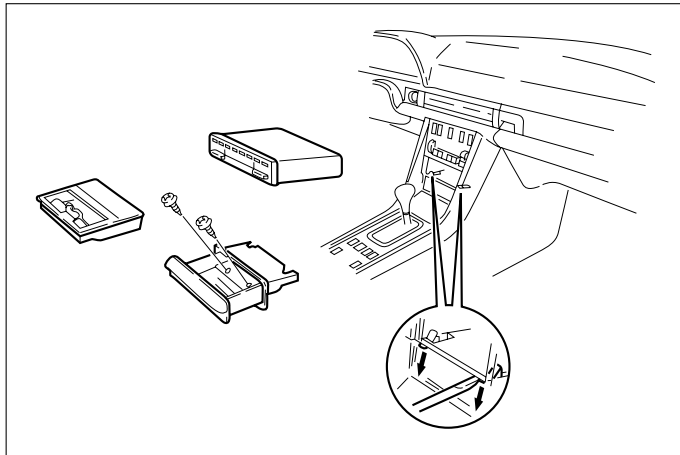
車速信号用コネクタ-接続位置と線材色



●線材色はあくまで目安にしてください。

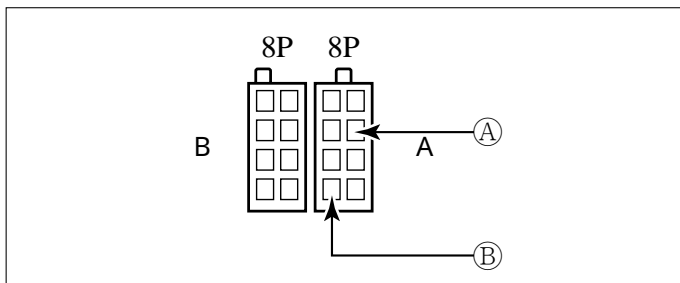
オーディオの取外し要領

ADDZEST



- (1)灰皿を手前に引き、受皿を外し、灰皿を外します。
- (2)オーディオの下の突起爪を下に下げて、灰皿取付部から手の中に入れて、オーディオユニットを手前に出し、取外します。(コネクタ類を外します)

オーディオカプラ



Ⓐ : ACC電源 ⊕ (*線材色 赤)

Ⓑ : バックアップ電源 ⊕ (*線材色 赤 - 黄)

車両グレード別ハイブリッドナビゲーション適合一覧

ADDZEST

メーカー	車名	年 式	車種型式	エンジン型式	車速信号 1		車速信号 2		車速信号 3		駆動方式	備 考
					オーディオカプラ							
グレード	車輛タイプ				位置	形状	位置	形状	位置	形状		
メルセデス・ベンツ	ベンツSL73R(129)	H. 5 / 10 ~ H. 8 / 10	E-129067	V8 DOHC (4973)		A					FR	
		H. 5 / 10 ~ H. 8 / 10	E-129076	V12 DOHC (5987)		A					FR	