

車種名	年式	型式	管理No.
メルセデスベンツ SLK230	'99年型モデル	GF-170447	BENZ-14

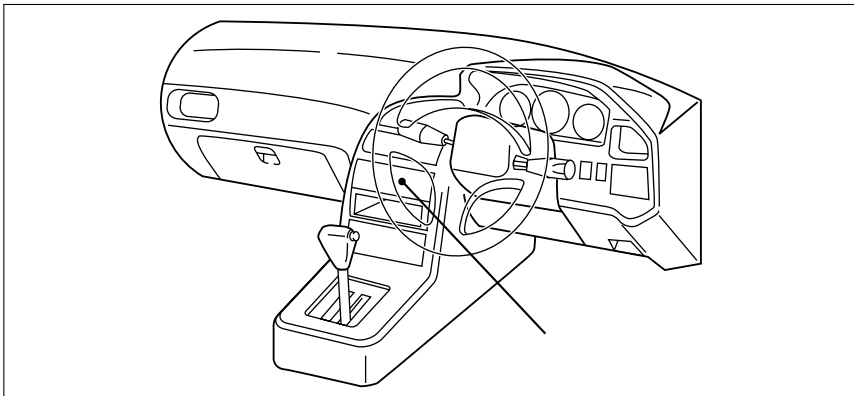
00/11 作成

ハイブリッドナビゲーション適合早見一覧 **ADDZEST**

車両型式	年式	エンジン型式	接続ユニット	難易度	備考
GF-170447	'99年型モデル	1117	オーディオユニット	難・・▶易	

詳しくは、本資料の最終ページの車両グレード別ハイブリッドナビゲーション適合一覧をご参照ください。

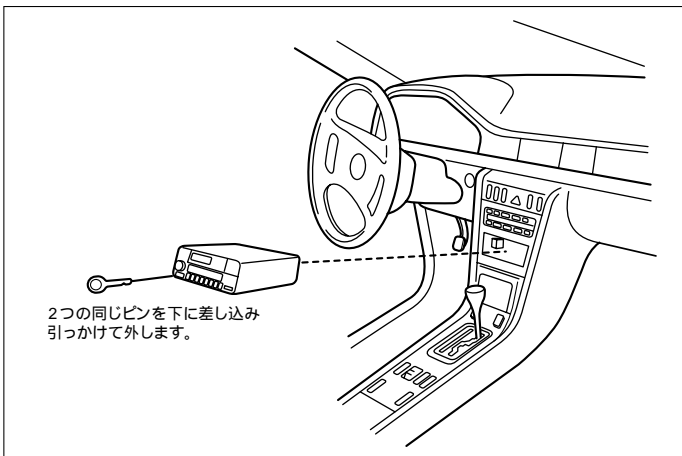
車速信号取出しユニット位置 **ADDZEST**



オーディオユニット

車速信号接続要領 **ADDZEST**

オーディオユニット



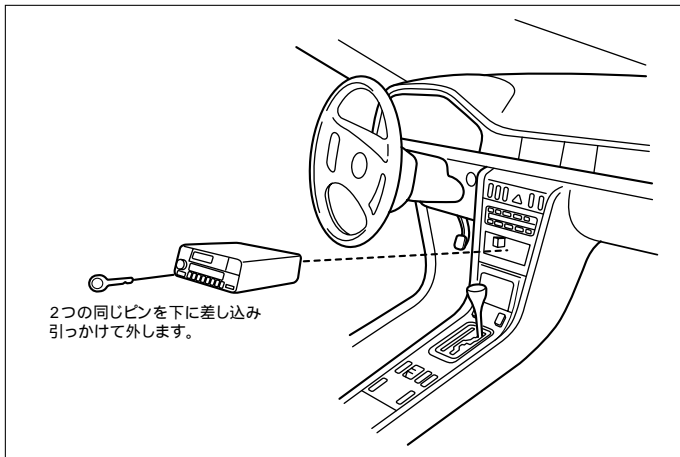
(1) 専用取外し治具を使用して、純正オーディオを取外します。

車速信号用コネクター接続位置と線材色



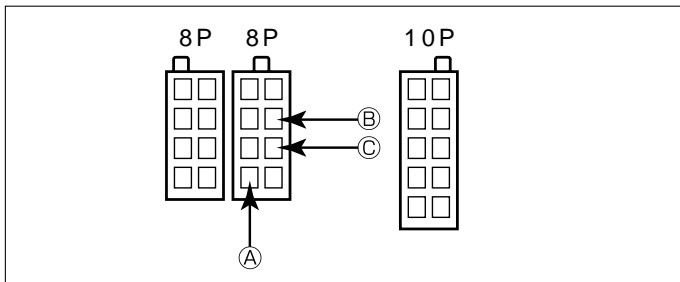
線材色はあくまで目安にして下さい。

外国車



(1) 専用取外し治具を使用して、純正オーディオを取外します。

オーディオカプラ



- Ⓐ : ACC電源 ⊕ (* 線材色)
- Ⓑ : バックアップ電源 ⊕ (* 線材色)
- Ⓒ : イルミ電源 ⊕ (* 線材色)

バック信号接続要領

リアコンビネーションランプ

- Ⓓ : バックランプ電源 ⊕ (* 線材色)

車両グレード別ハイブリッドナビゲーション適合一覧

メーカー	車名	年式	車種型式	エンジン型式	車速信号 1		車速信号 2		車速信号 3		駆動方式	備考
					オーディオユニット							
					位置	形状	位置	形状	位置	形状		
メルセデス・ベンツ	AMG SLK	'99年型以降	GF-170447	1117	A						FR	