

車種名	年式	型式	管理No.
メルセデスベンツ Cクラス	'99・'00年型モデル ~	E-202020	BENZ-13

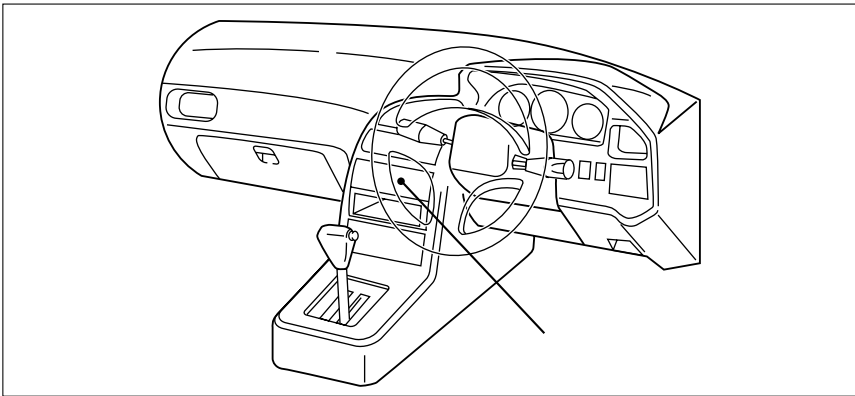
00/11 作成

ハイブリッドナビゲーション適合早見一覧 **ADDZEST**

車両型式	年式	エンジン型式	接続ユニット	難易度	備考
GF-202020	'00年型モデル	1114	オーディオユニット	難・・▶易	C200
GF-202026	'00年型モデル	1121	オーディオユニット	難・・▶易	C240
GF-202029	'00年型モデル	1122	オーディオユニット	難・・▶易	C280
GF-202080	'00年型モデル	1114	オーディオユニット	難・・▶易	C200ｽｰｼﾞョﾝｺﾝ
GF-202086	'00年型モデル	1121	オーディオユニット	難・・▶易	C240ｽｰｼﾞョﾝｺﾝ
E-202020	'00年型モデル	1114	オーディオユニット	難・・▶易	C200
E-202026	'00年型モデル	1121	オーディオユニット	難・・▶易	C240
E-202086	'99年型モデル	1121	オーディオユニット	難・・▶易	C240ｽｰｼﾞョﾝｺﾝ

詳しくは、本資料の最終ページの車両グレード別ハイブリッドナビゲーション適合一覧をご参照ください。

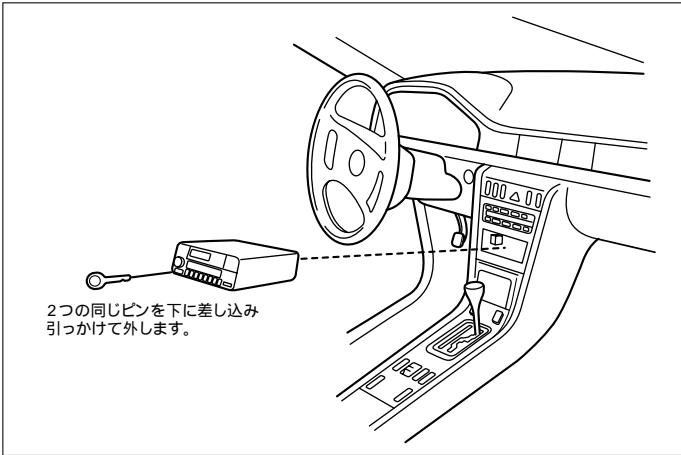
車速信号取出しユニット位置 **ADDZEST**



オーディオユニット

車速信号接続要領 **ADDZEST**

オーディオユニット



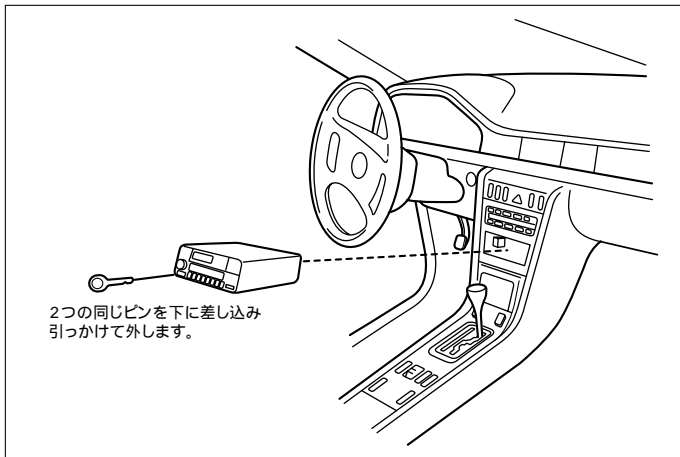
(1) 専用取外し治具を使用して、純正オーディオを取外します。

車速信号用コネクタ接続位置と線材色



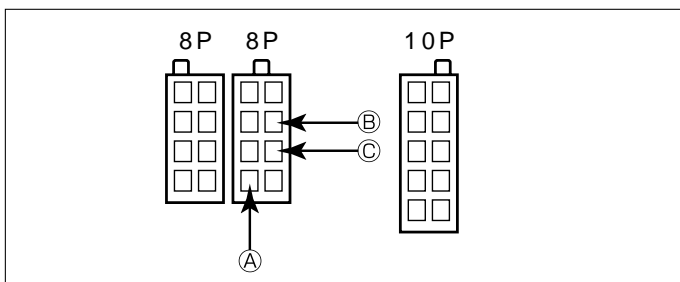
線材色はあくまで目安にして下さい。

外国車



(1) 専用取外し治具を使用して、純正オーディオを取外します。

オーディオカプラ



- Ⓐ : ACC電源 ⊕ (*線材色 桃 - 緑)
- Ⓑ : バックアップ電源 ⊕ (*線材色 赤 - 青)
- Ⓒ : イルミ電源 ⊕ (*線材色 灰 - 青)

バック信号接続要領

- Ⓓ : バックランプ電源 ⊕ (*線材色 灰 - 黄)

車両グレード別ハイブリッドナビゲーション適合一覧

メーカー	車名	年 式	車種型式	エンジン型式	車速信号 1		車速信号 2		車速信号 3		駆動方式	備 考
					オーディオユニット		位置	形状	位置	形状		
					位置	形状						
メルセデス・ベンツ	Cクラス(2020)											
	グレード											
	C200	4ド アセダン	H. 11 / 10 ~ H. 12 / 9	GF-202020	1114 DOHC 4気筒	A					FR	
	C240	4ド アセダン	H. 11 / 10 ~ H. 12 / 9	GF-202026	1121 SOHC 6気筒	A					FR	
	C280	4ド アセダン	H. 11 / 10 ~ H. 12 / 9	GF-202029	1122 SOHC 6気筒	A					FR	
	C200ステーションワゴン	4ド アゴン	H. 11 / 10 ~ H. 12 / 9	GF-202080	1114 DOHC 4気筒	A					FR	
	C240ステーションワゴン	4ド アゴン	H. 11 / 10 ~ H. 12 / 9	GF-202086	1121 SOHC 6気筒	A					FR	
	C200	4ド アセダン	H. 10 / 10 ~ H. 11 / 10	E-202020	1114 DOHC 4気筒	A					FR	
	C200 ELEGANCE	4ド アセダン	H. 10 / 10 ~ H. 11 / 10	E-202020	1114 DOHC 4気筒	A					FR	
	C240	4ド アセダン	H. 10 / 10 ~ H. 11 / 10	E-202026	1121 SOHC 6気筒	A					FR	
	C280	4ド アセダン	H. 10 / 10 ~ H. 11 / 10	E-202029	1122 SOHC 6気筒	A					FR	
	C240ステーションワゴン	4ド アゴン	H. 10 / 10 ~ H. 11 / 10	E-202086	1121 SOHC 6気筒	A					FR	