

車種名	年式	型式	管理No.
CLK200	'98年型モデル	E-208335	BENZ-10

00/11 作成

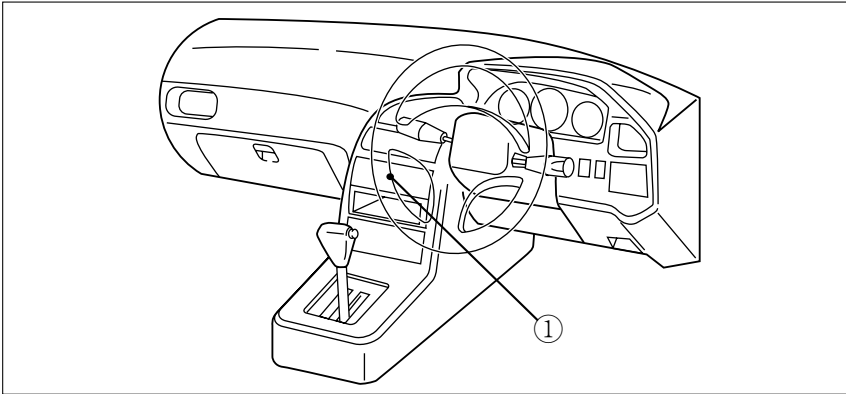
ハイブリッドナビゲーション適合早見一覧 **ADDZEST**

車両型式	年式	エンジン型式	接続ユニット	難易度	備考
E-208335	'98年型モデル	1114	オーディオカブラ	難・易	

詳しくは、本資料の最終ページの車両グレード別ハイブリッドナビゲーション適合一覧をご参照ください。但し、標準仕様と異なる車両については、本資料が適用しない場合がありますので、ご了承下さい。

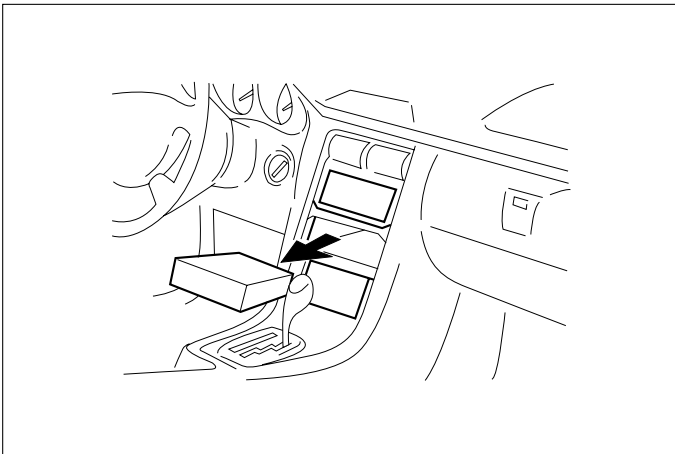
車速信号取出しユニット位置 **ADDZEST**

オーディオカブラ



車速信号接続要領 **ADDZEST**

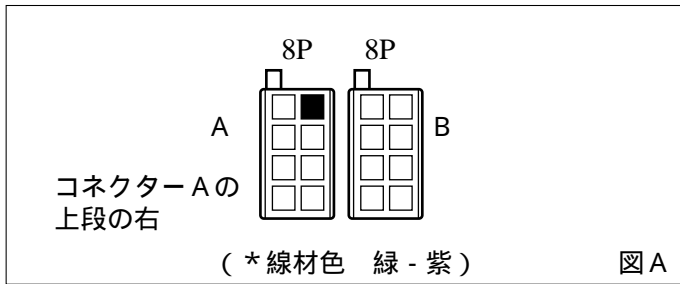
①オーディオカブラ



(1)取外し専用治具を使用して、純正オーディオを取外して下さい。

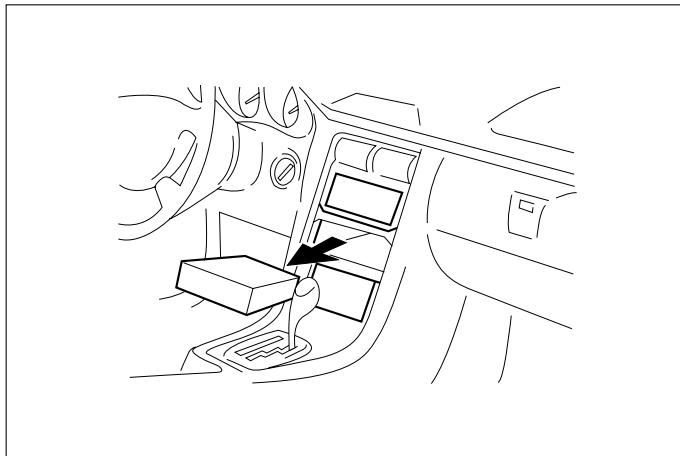
外国車

車速信号用コネクタ-接続位置と線材色

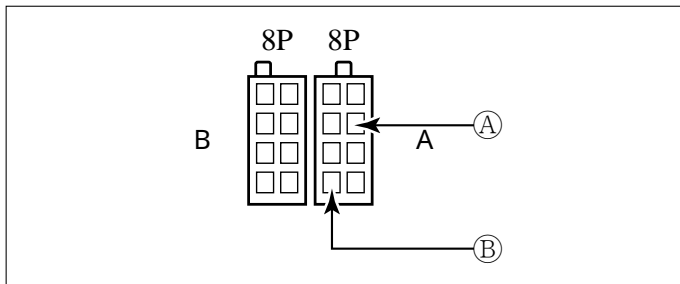


●線材色はあくまで目安にして下さい。

オーディオの取外し要領 ADDZEST



オーディオカプラ



- Ⓐ : ACC電源 ⊕ (*線材色 桃 - 緑)
- Ⓑ : バックアップ電源 ⊕ (*線材色 赤 - 青)
- Ⓒ : イルミ電源 ⊕ (*線材色 薄紫 - 青)

車両グレード別ハイブリッドナビゲーション適合一覧 ADDZEST

メーカー	車名	年 式	車種型式	エンジン型式	車速信号 1		車速信号 2		車速信号 3		駆動方式	備 考
					オーディオカプラ							
メルセデス・ベンツ	ベンツCLK				位置	形状	位置	形状	位置	形状		
	グレード											
CLK200	2ドア	H. 9/10 - H. 10/10	E-208335	1114		A					FR	
CLK320	2ドア	H. 9/10 - H. 10/10	E-208365	162		A					FR	