

車種名	年式	型式	管理No.
ベンツ A クラス	H.10/11 ~ 現在	GF-168033	BENZ-11

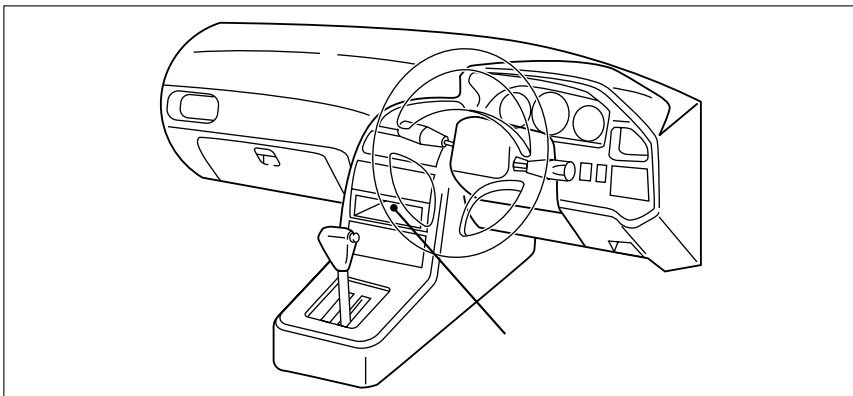
00/11 作成

ハイブリッドナビゲーション適合早見一覧 **ADDZEST**

車両型式	年式	エンジン型式	接続ユニット	難易度	備考
GF-168033	H.10/11 ~ 現在	166	オーディオユニット	難・易	

詳しくは、本資料の最終ページの車両グレード別ハイブリッドナビゲーション適合一覧をご参照ください。但し、標準仕様と異なる車両については、本資料が適用しない場合がありますので、ご了承下さい。

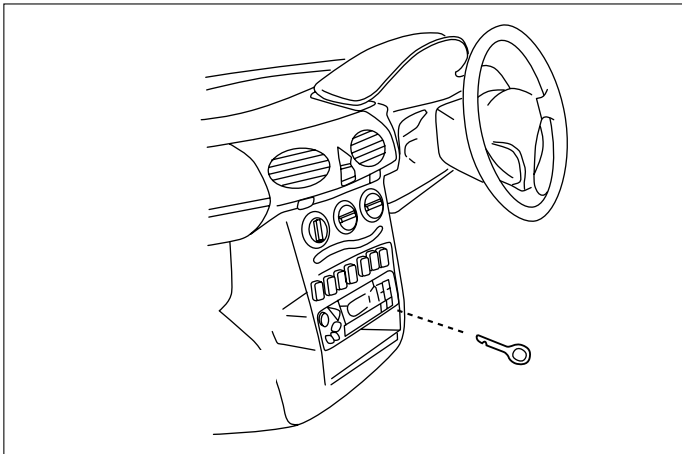
車速信号取出しユニット位置 **ADDZEST**



オーディオユニット

車速信号接続要領 **ADDZEST**

① オーディオユニット



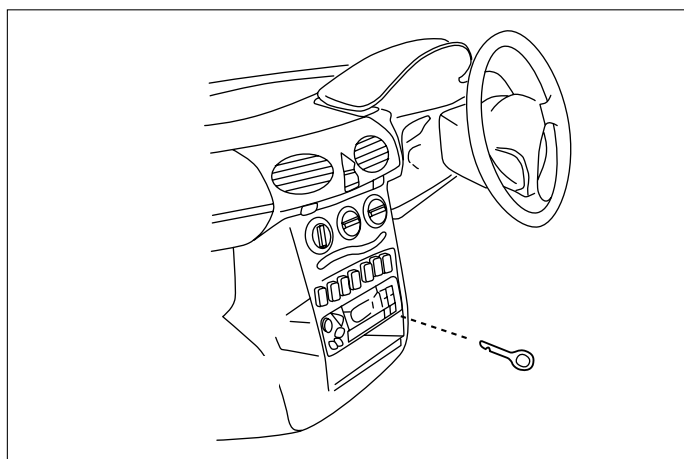
(1) 専用取外し治具を使用して、オーディオを取外します。

外国車

## 車速信号用コネクタ-接続位置と線材色

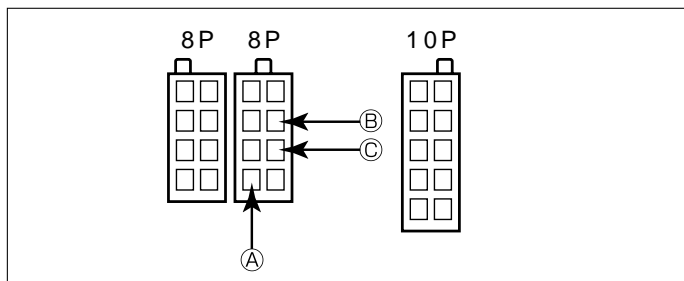


## オーディオの取外し要領 ADDZEST



(1) 専用取外し治具を使用して、オーディオを取外します。

### オーディオカプラ



- Ⓐ : ACC電源 ⊕ ( \*線材色 桃 - 青 )
- Ⓑ : バックアップ電源 ⊕ ( \*線材色 灰 - 黄 )
- Ⓒ : イルミ電源 ⊕ ( \*線材色 灰 - 青 )

## 車両グレード別ハイブリッドナビゲーション適合一覧 ADDZEST

メーカー	車名	年式	車種型式	エンジン型式	車速信号 1		車速信号 2		車速信号 3		駆動方式	備考
					オーディオユニット							
グレード	車両タイプ				位置	形状	位置	形状	位置	形状		
A160	5ドア	H.10/ 9 -	GF-168033	166		A					FF	