

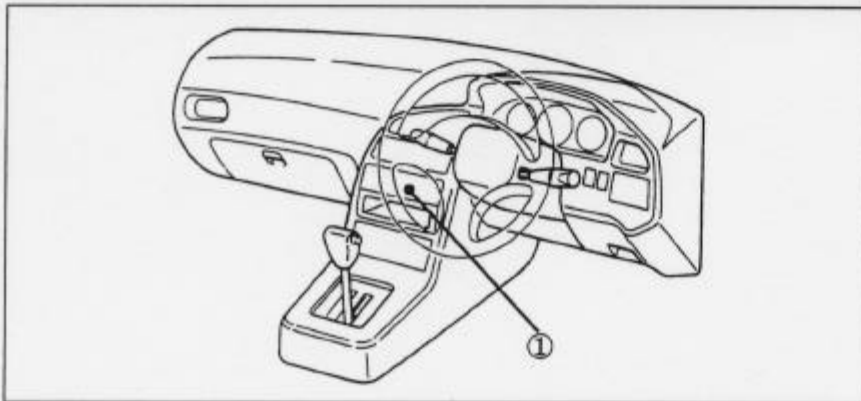
車種名	年式	型式	管理No.
メルセデスベンツ 129シリーズ	'93 ~ '93	E-129066	BENZ - 3

ハイブリッドナビゲーション適合早見一覧

車両型式	年式	エンジン型式	接続ユニット	難易度	備考
E-129066	'93 ~ '93	V8 DOHC (4973)	ラジオコネクタ	難・●・易	500SL
E-129076	'93 ~ '93	V12 DOHC(5987)	ラジオコネクタ	難・●・易	600SL

※詳しくは、本資料の最終ページの車両グレード別ハイブリッドナビゲーション適合一覧をご参照ください。但し、標準仕様と異なる車両については、本資料が適用しない場合がありますので、ご了承下さい。

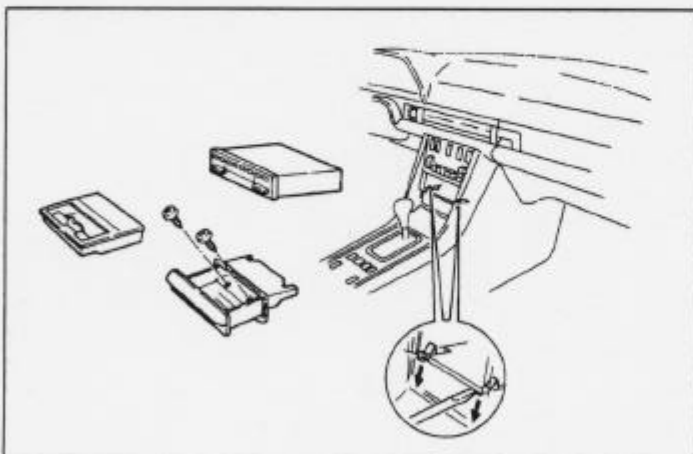
車速信号取出しユニット位置



①ラジオコネクタ

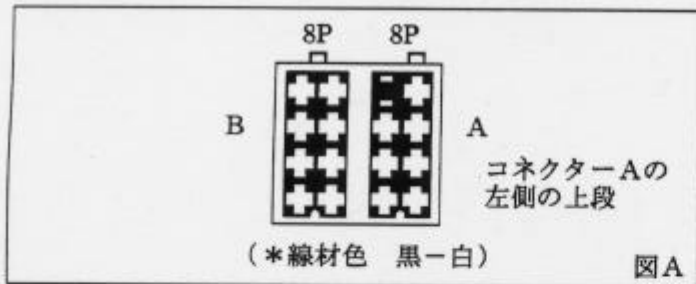
車速信号接続要領

①ラジオコネクタ

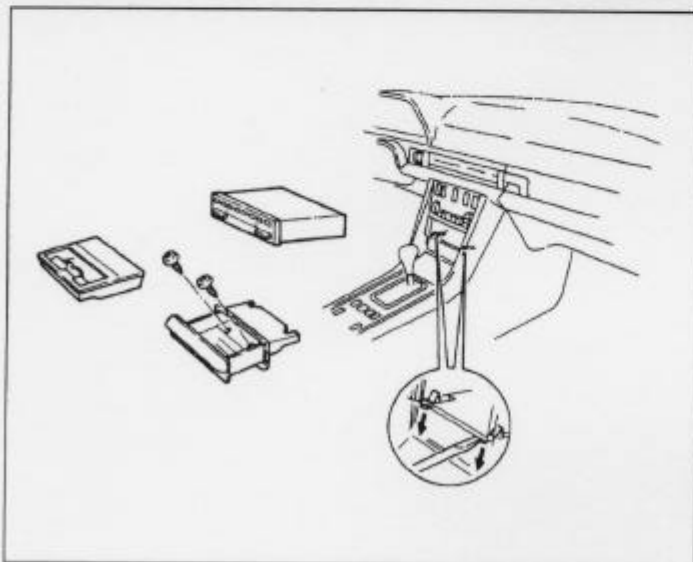


- (1) 灰皿を手前に引き、受皿を外し、灰皿を外します。
- (2) オーディオの下の突起爪を下に下げて、灰皿取付部から手の中に入れて、オーディオユニットを手前に出し、取外します。
(コネクタ類を外します。)

◆車速信号用コネクター接続位置と線材色



オーディオの取外し要領

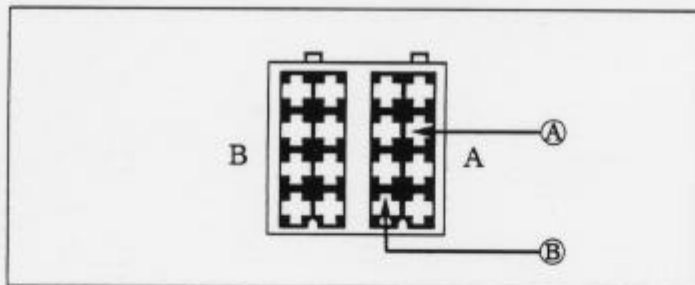


(1) 灰皿を手前に引き、受皿を外し、灰皿を外します。

(2) オーディオの下の突起爪を下に下げて、灰皿取付部から手の中に入れて、オーディオユニットを手前に出し、取外します。

(コネクター類を外します。)

◆オーディオカプラー



Ⓐ：ACC電源⊕ (*線材色 赤)

Ⓑ：バックアップ電源⊕ (*線材色 赤-黄)

車両グレード別ハイブリッドナビゲーション適合一覧

メーカー	車名	年式	車種型式	エンジン型式	車速信号				駆動方式	備考		
					1	2	3	4				
メルセデス・ベンツ	129クラス				位置	形状	位置	形状	位置	形状	位置	形状
グレード	車種タイプ											
500SL SOFT TOP	4ドアセダン	90' ~ 93'	E-129066	V8 DOHC (4973)	①	A						FR
500SL HARD TOP	4ドアセダン	90' ~ 93'	E-129066	V8 DOHC (4973)	①	A						FR
600SL SOFT TOP	4ドアセダン	93' ~ 93'	E-129076	V12 DOHC (5987)	①	A						FR
600SL HARD TOP	4ドアセダン	93' ~ 93'	E-129076	V12 DOHC (5987)	①	A						FR