

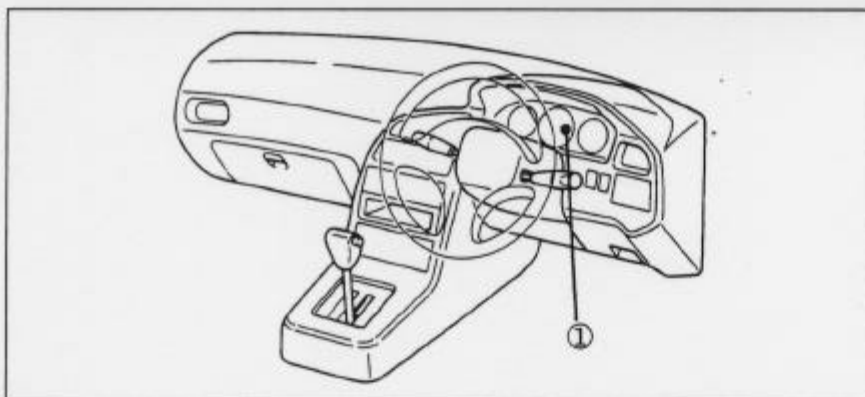
車種名	年式	型式	管理No.
メルセデスベンツ 126シリーズ	'90 ~ '93	E-126039	BENZ - 1

ハイブリッドナビゲーション適合早見一覧

車両型式	年式	エンジン型式	接続ユニット	難易度	備考
E-126039	'90 ~ '91	V8 OHC (5546)	メーター裏側	難 ◀ ◯ ◯ 易	560SEL
E-126024	'91 ~ '93	L6 SOHC(2960)	メーター裏側	難 ◀ ◯ ◯ 易	300SE
E-126035	'90 ~ '91	V8 OHC (4195)	メーター裏側	難 ◀ ◯ ◯ 易	420SEL
E-126036	'90 ~ '93	V8 OHC (4973)	メーター裏側	難 ◀ ◯ ◯ 易	500SE
E-126045	'90 ~ '92	V8 OHC (5546)	メーター裏側	難 ◀ ◯ ◯ 易	560SEC

※詳しくは、本資料の最終ページの車両グレード別ハイブリッドナビゲーション適合一覧をご参照ください。但し、標準仕様と異なる車両については、本資料が適用しない場合がありますので、ご了承下さい。

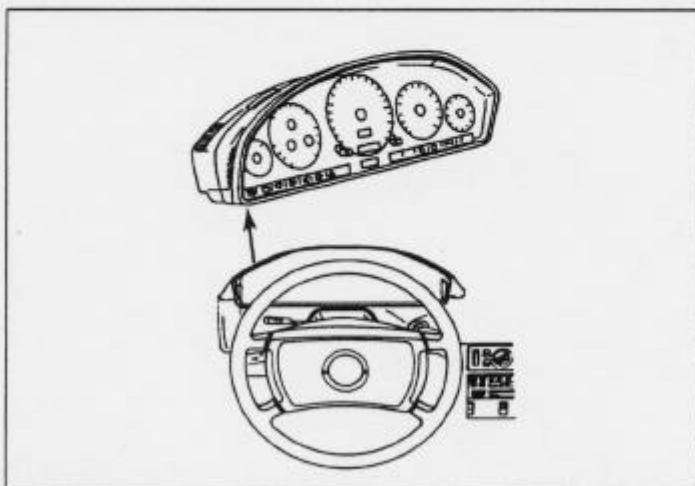
車速信号取出しユニット位置



①メーター裏側

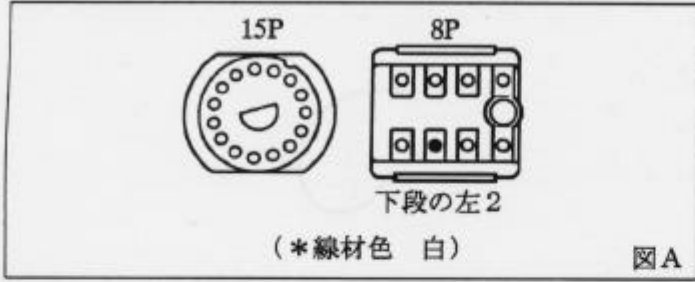
車速信号接続要領

①メーター裏側

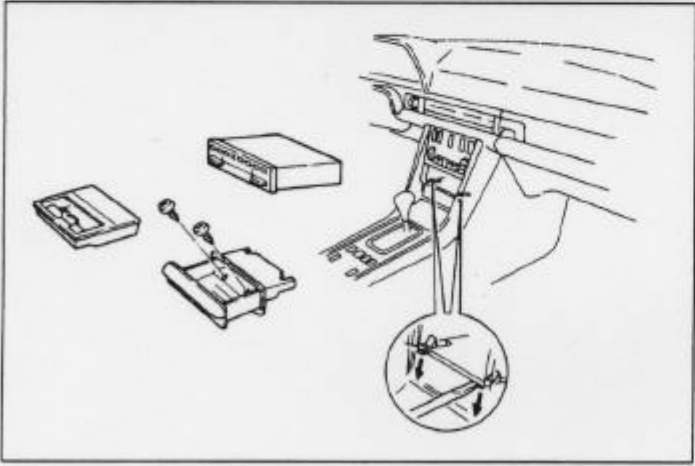


(1)メーターは、はめ込み式です。

◆車速信号用コネクター接続位置と線材色

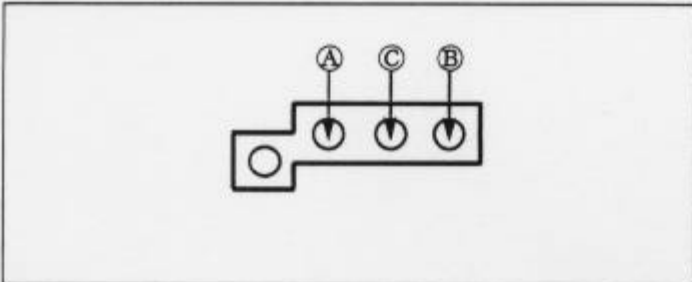


オーディオの取外し要領 ADDZEST



- (1) 灰皿を手前に引き、受皿を外し、灰皿を外します。
- (2) オーディオの下の突起爪を下に下げて、灰皿取付部から手の中に入れて、オーディオユニットを手前に出し、取外します。
(コネクター類を外します。)

◆オーディオカブラ



- Ⓐ : ACC電源⊕ (*線材色 黒-灰)
- Ⓑ : バックアップ電源⊕ (*線材色 赤-白)
- Ⓒ : イルミ電源⊕ (*線材色 灰-紫)

車両グレード別ハイブリッドナビゲーション適合一覧 ADDZEST

メーカー	車名	年式	車種型式	エンジン型式	車速信号				駆動方式	備考	
					1	2	3	4			
メルセデス・ベンツ	126シリーズ				メータ裏側						
グレード	車種タイプ				位置	形状	位置	形状	位置	形状	
300SE	4*7ボディ	91' ~ 93'	E-126024	L6 SOHC (2960)	①	A					FR
420SEL	4*7ボディ	90' ~ 91'	E-126035	V8 OHC (4195)	①	A					FR
500SEL	4*7ボディ	90' ~ 93'	E-126036	V8 OHC (4973)	①	A					FR
560SEL	4*7ボディ	90' ~ 91'	E-126039	V8 OHC (5546)	①	A					FR
560SEC	4*7ボディ	90' ~ 92'	E-126045	V8 OHC (5546)	①	A					FR

*《無断複製禁止》本資料をADDZEST以外の製品に使用した場合に生じる全ての不具合については、当社は一切の責任を負いません。