

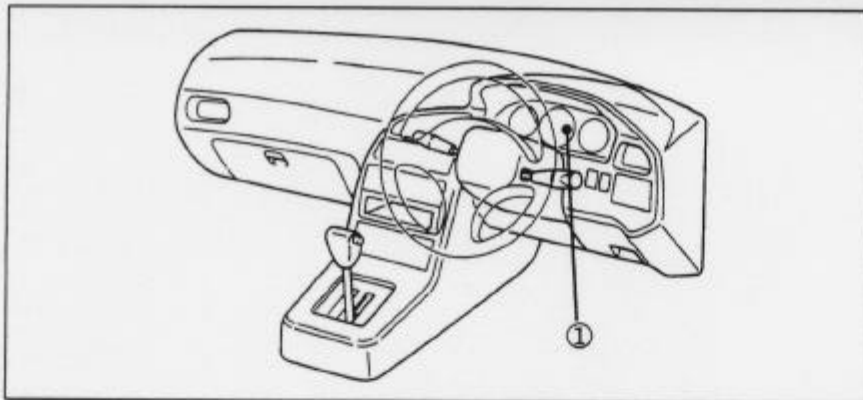
車種名	年式	型式	管理No.
メルセデスベンツ 124シリーズ	'90 ~ '93	E-124030	BENZ - 2

ハイブリッドナビゲーション適合早見一覧

車両型式	年式	エンジン型式	接続ユニット	難易度	備考
E-124023	'90 ~ '92	L4 SOHC (2297)	メーター裏側	難 ◀ ◯ ◯ 易	230E
E-124026	'90 ~ '92	L6 SOHC (2597)	メーター裏側	難 ◀ ◯ ◯ 易	260E
Q-124133	'90 ~ '92	L6 SOHCターボ(2996)	メーター裏側	難 ◀ ◯ ◯ 易	300D TURBO
E-124083	'90 ~ '92	L4 SOHC (2297)	メーター裏側	難 ◀ ◯ ◯ 易	230TE
E-124030	'90 ~ '92	L6 SOHC (2960)	メーター裏側	難 ◀ ◯ ◯ 易	300E
E-124031	'90 ~ '92	L6 SOHC (2960)	メーター裏側	難 ◀ ◯ ◯ 易	300E-24
E-124090	'90 ~ '93	L6 SOHC (2960)	メーター裏側	難 ◀ ◯ ◯ 易	300TE
E-124051	'90 ~ '93	L6 DOHC (2960)	メーター裏側	難 ◀ ◯ ◯ 易	300CE-24

※詳しくは、本資料の最終ページの車両グレード別ハイブリッドナビゲーション適合一覧をご参照ください。但し、標準仕様と異なる車両については、本資料が適応しない場合がありますので、ご了承下さい。

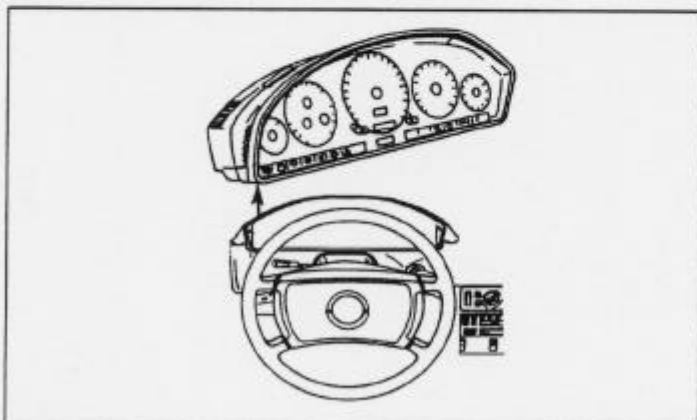
車速信号取出しユニット位置



①メーター裏側

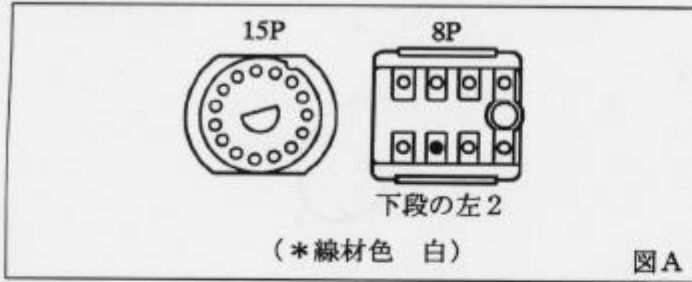
車速信号接続要領

①メーター裏側

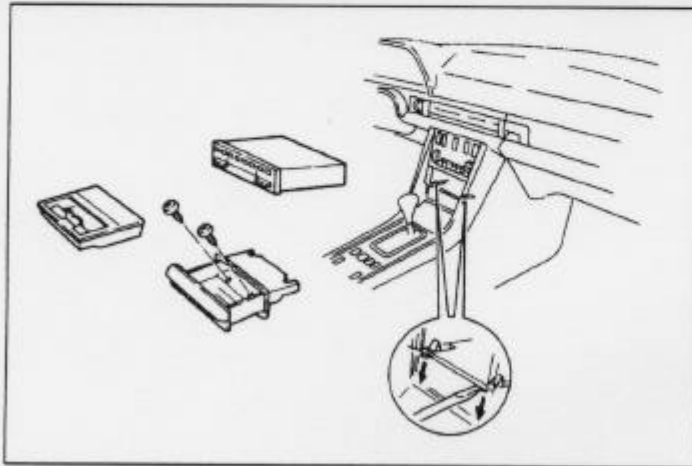


(1)メーターは、はめ込み式です。

◆車速信号用コネクタ接続位置と線材色

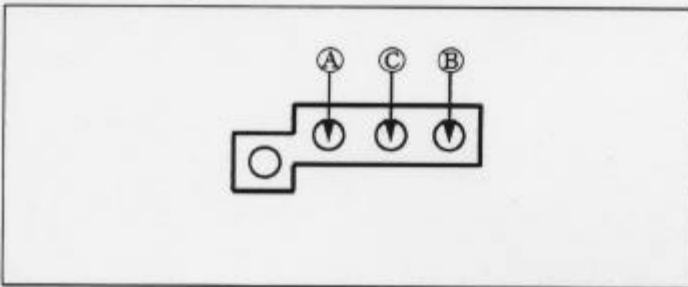


オーディオの取外し要領



- (1) 灰皿を手前に引き、受皿を外し、灰皿を外します。
- (2) オーディオの下の突起爪を下に下げて、灰皿取付部から手の中に入れて、オーディオユニットを手前に出し、取外します。  
(コネクター類を外します。)

◆オーディオカプラ



- Ⓐ : ACC電源⊕ (\*線材色 黒-灰)
- Ⓑ : バックアップ電源⊕ (\*線材色 赤-白)
- Ⓒ : イルミ電源⊕ (\*線材色 灰-紫)

車両グレード別ハイブリッドナビゲーション適合一覧

メーカー	車名	年式	車種型式	エンジン型式	車速信号				駆動方式	備考	
					1	2	3	4			
メルセデス・ベンツ	124シリーズ										
グレード	車輛タイプ				位置	形状	位置	形状	位置	形状	
230E	4ドアセダン	90' ~ 92'	E-124023	L4 SOHC (2297)	①	A					FR
260E	4ドアセダン	90' ~ 92'	E-124026	L6 SOHC (2597)	①	A					FR
300D TURBO	4ドアセダン	90' ~ 92'	Q-124133	L6 SOHC 90° (2996)	①	A					FR
230TE	4ドアセダン	90' ~ 92'	E-124083	L4 SOHC (2297)	①	A					FR
300E	4ドアセダン	90' ~ 92'	E-124030	L6 SOHC (2960)	①	A					FR
300E-24	4ドアセダン	90' ~ 92'	E-124031	L6 DOHC (2960)	①	A					FR
300TE	4ドアセダン	90' ~ 92'	E-124090	L6 SOHC (2960)	①	A					FR
300TE 4MATIC	4ドアセダン	90' ~ 93'	E-124090	L6 SOHC (2960)	①	A					FR
300E 4MATIC	4ドアセダン	91' ~ 93'	E-124230	L6 SOHC (2960)	①	A					FR
300CE-24	4ドアセダン	91' ~ 93'	E-124051	L6 DOHC (2960)	①	A					FR