

車種名	年式	型式	管理No.
グランドチェロキー	'00年型モデル	GF-WJ40	CHR-3

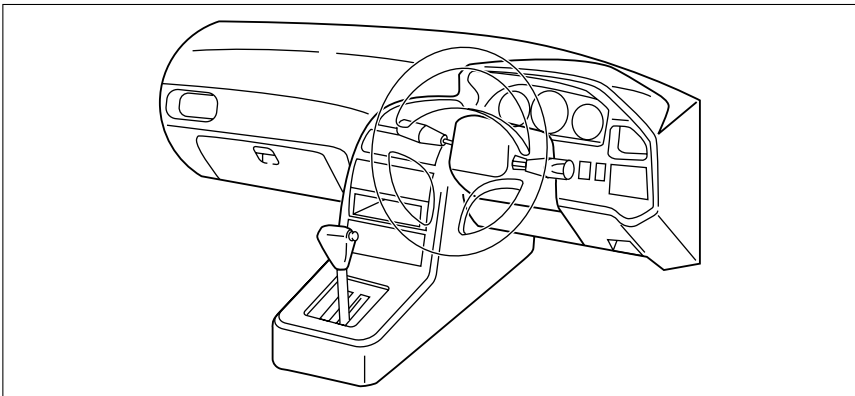
00/11 作成

ハイブリッドナビゲーション適合早見一覧 ADDZEST

車両型式	年式	エンジン型式	接続ユニット	難易度	備考
GF-WJ40	'00年型モデル	MX	パワートレーンコントロールモジュール	難・易	エンジンルーム内
GF-WJ47	'00年型モデル	661	未調査		

詳しくは、本資料の最終ページの車両グレード別ハイブリッドナビゲーション適合一覧をご参照ください。

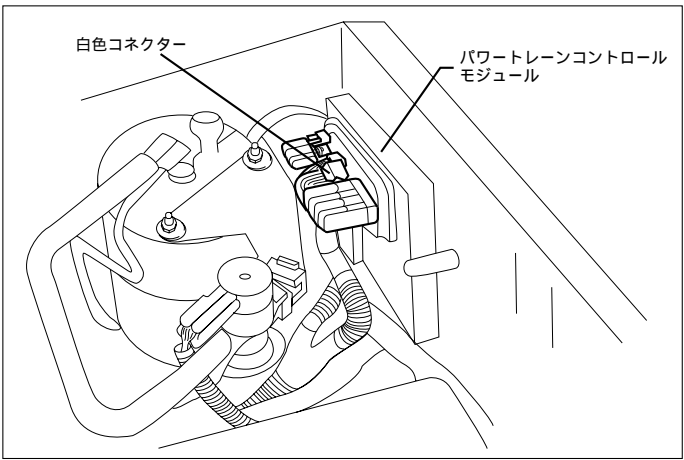
車速信号取り出しユニット位置 ADDZEST



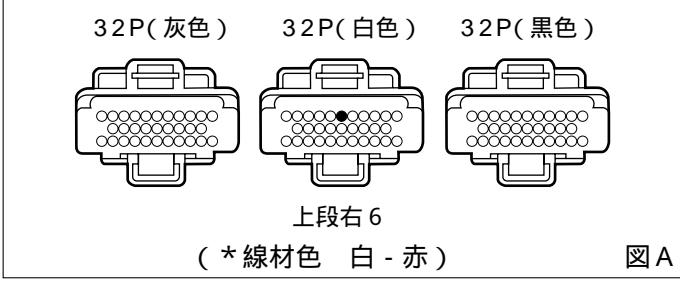
パワートレーンコントロールモジュール  
(エンジンルーム内)

車速信号接続要領 ADDZEST

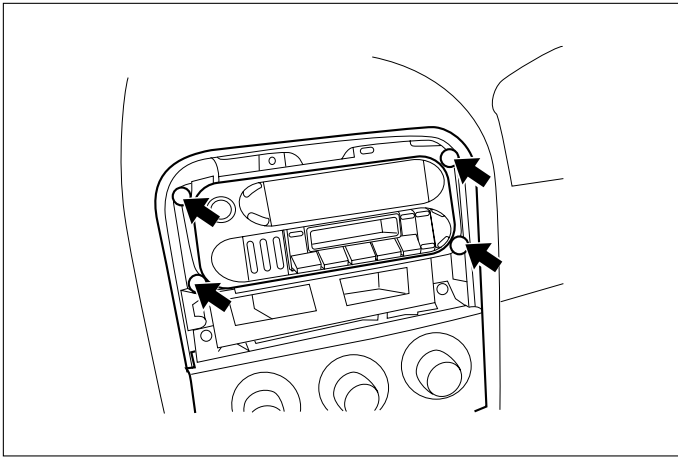
パワートレーンコントロールモジュール



車速信号用コネクタ接続位置と線材色

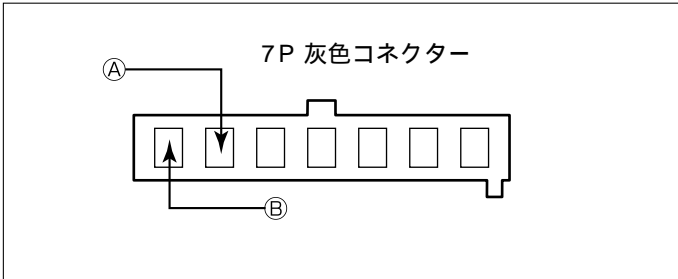


外国車



- (1) オーディオパネルを取外します。  
(はめ込み式)
- (2) オーディオAssyを取外します。(ビス4本)

## オーディオカプラ



- Ⓐ : ACC電源⊕ ( \*線材色 赤 - 白 )
- Ⓑ : バックアップ電源⊕ ( \*線材色 赤 - 白 )

# バック信号接続要領

## リアコンビネーションランプ

- Ⓓ : バックランプ電源⊕ ( \*線材色 )

# 車両グレード別ハイブリッドナビゲーション適合一覧

メーカー	車名	年式	車種型式	エンジン型式	車速信号1		車速信号2		車速信号3		駆動方式	備考
					パワートレーンコントロール							
					位置	形状	位置	形状	位置	形状		
クライスラー	グランドウィット(WJ40)											
グレード	車種タイプ											
グレード	ステーションワゴン	H. 11 / 10 ~	GF-WJ40	MX		A					4WD	
リミテッド 4.0	ステーションワゴン	H. 11 / 10 ~	GF-WJ40	MX		A					4WD	
リミテッド 4.7 V8	ステーションワゴン	H. 11 / 10 ~	GF-WJ47	661							4WD	