

車種名	年式	型式	管理No.
マスタング	H. 6/ 5 ~ H.11/ 5	E-IFA4P40	FORD-1

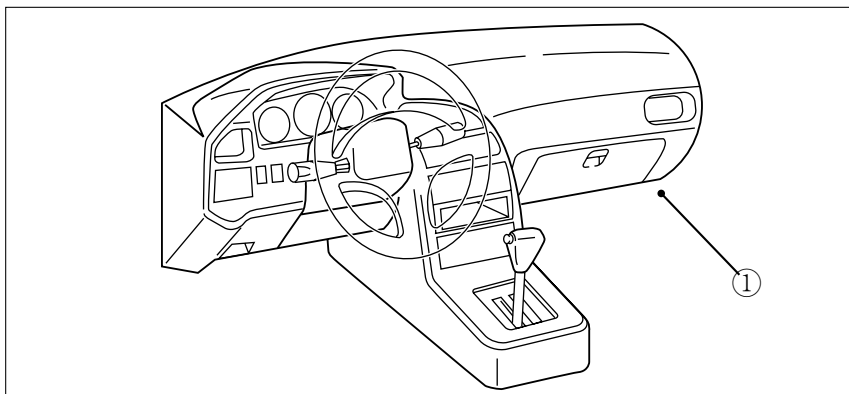
00/11 作成

ハイブリッドナビゲーション適合早見一覧

車両型式	年式	エンジン型式	接続ユニット	難易度	備考
E-IFARW40	H.10/ 4 ~ H.11/ 5	3.8L V6	エンジンコントロールユニット	難・易	CAA-342-500と組合せ
E-IFAFI42	H.10/ 4 ~ H.11/ 5	4.6L V8	エンジンコントロールユニット	難・易	CAA-342-500と組合せ
E-IFARW44	H.10/ 4 ~ H.11/ 5	3.8L V6	エンジンコントロールユニット	難・易	CAA-342-500と組合せ
E-IFAFI45	H.10/ 4 ~ H.11/ 5	4.8L V8	エンジンコントロールユニット	難・易	CAA-342-500と組合せ
E-IFA4P40	H. 6/ 5 ~ H. 7/10	3.8L V6	エンジンコントロールユニット	難・易	CAA-342-500と組合せ
E-IFATP42	H. 6/ 5 ~ H. 7/10	5.0L V8	エンジンコントロールユニット	難・易	CAA-342-500と組合せ
E-IFA4P44	H. 6/ 5 ~ H. 7/10	3.8L V6	エンジンコントロールユニット	難・易	CAA-342-500と組合せ
E-IFATP44	H. 6/ 5 ~ H. 7/10	5.0L V8	エンジンコントロールユニット	難・易	CAA-342-500と組合せ

詳しくは、本資料の最終ページの車両グレード別ハイブリッドナビゲーション適合一覧をご参照ください。但し、標準仕様と異なる車両については、本資料が適用しない場合がありますので、ご了承下さい。

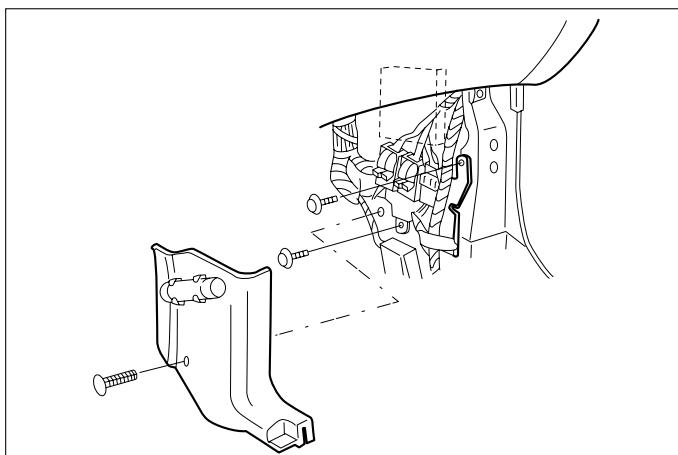
車速信号取出しユニット位置



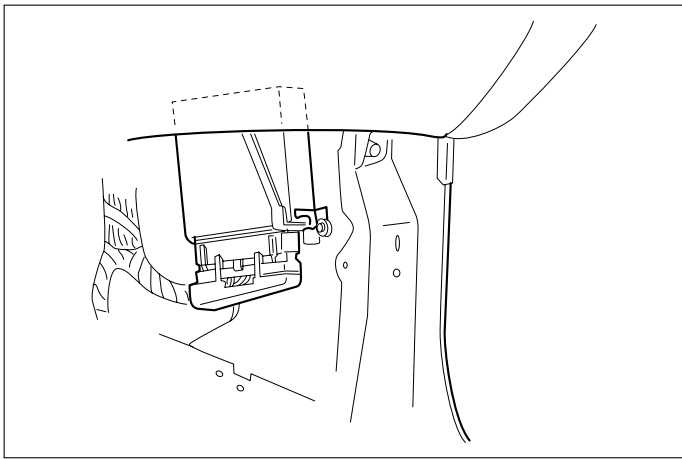
① エンジンコントロールユニット

車速信号接続要領

① エンジンコントロールユニット



- (1) ドアシルガーニッシュ(R H)を取外します。
- (2) フロントサイドトリム(R H)を取外します。

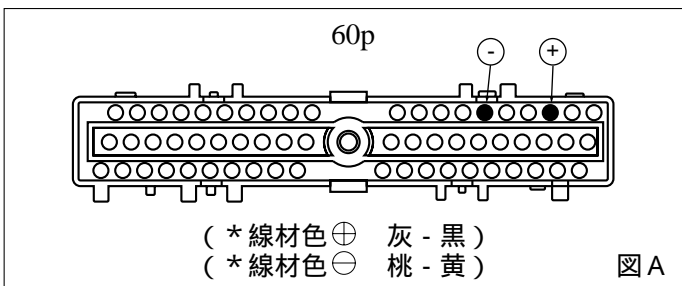


(3)ハーネスジャンクション部を取外します。

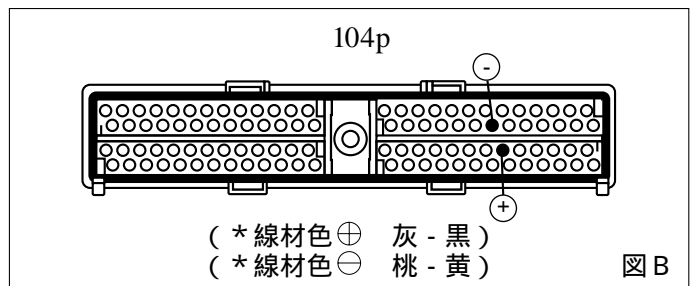
(4)端子カバーを外します。

車速信号用コネクタ接続位置と線材色

5. 0L V8 (H. 6/ 5 ~ H. 7/10)

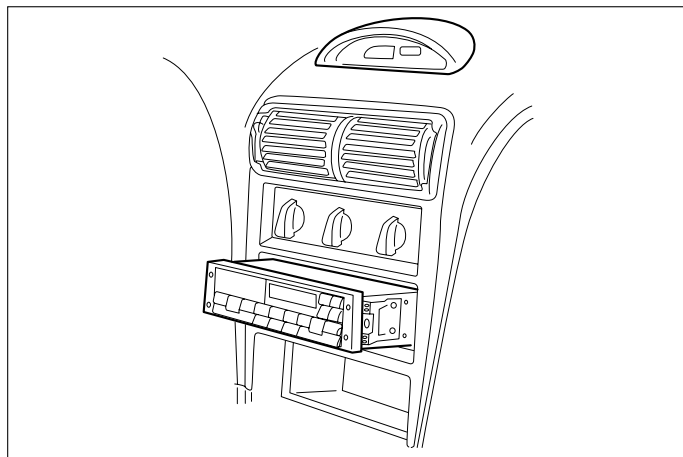


3. 8L V6 , 4. 6L V8



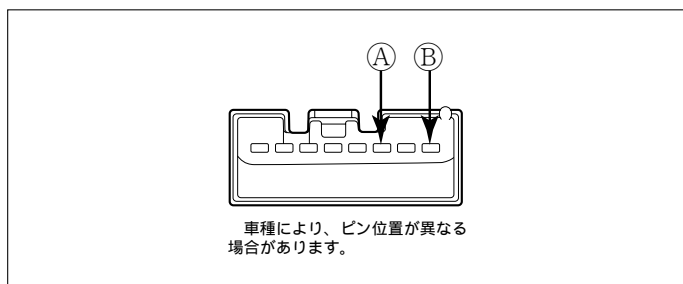
[注意] CAA-342-500と組合せて、接続して下さい。

●線材色はあくまで目安にして下さい。



(1) 純正オーディオのホールに取外し金具を差込み、取外します。

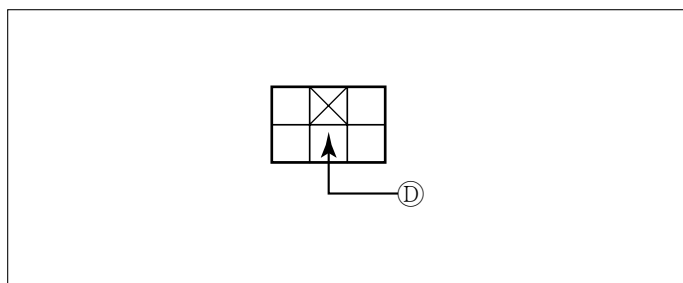
オーディオカプラ



- Ⓐ: ACC電源⊕ (*線材色 黄 - 黒)
- Ⓑ: バックアップ電源⊕ (*線材色 若草 - 黒)
- Ⓒ: イルミ電源⊕ (*線材色 水色 - 赤)

バック信号接続要領

リアコンビネーションランプ



- Ⓓ: バックランプ電源⊕ (*線材色 黒 - 桃)

メーカー	車名 マスタング (E-IFA4P40)	年式	車種型式	エンジン型式	車速信号 1		車速信号 2		車速信号 3		駆動方式	備考		
					エンジンコントロール		位置	形状	位置	形状			位置	形状
					位置	形状								
3.8L V6 G-Limited	2ドアクーペ	H. 10 / 4 - H. 11 / 5	E-IFARW40	3.8L V6		B					FR			
4.6L V8 GT	2ドアクーペ	H. 10 / 4 - H. 11 / 5	E-IFAFI42	4.6L V8		B					FR			
3.8L V6 G-Limited	2ドアコンバチブル	H. 10 / 4 - H. 11 / 5	E-IFARW44	3.8L V6		B					FR			
4.6L V8 GT	2ドアコンバチブル	H. 10 / 4 - H. 11 / 5	E-IFAFI45	4.8L V8		B					FR			
S	2ドアクーペ	H. 6 / 5 - H. 7 / 10	E-IFA4P40	3.8L V6		B					FR			
G	2ドアクーペ	H. 6 / 5 - H. 7 / 10	E-IFA4P40	3.8L V6		B					FR			
GT	2ドアクーペ	H. 6 / 5 - H. 7 / 10	E-IFATP42	5.0L V8		A					FR			
G	2ドアコンバチブル	H. 6 / 5 - H. 7 / 10	E-IFA4P44	3.8L V6		B					FR			
GT	2ドアコンバチブル	H. 6 / 5 - H. 7 / 10	E-IFATP44	5.0L V8		A					FR			