

車種名	年式	型式	管理No.
マスタング	H.11/ 5 ~ 現在	GF-IFARWP4	FORD-5

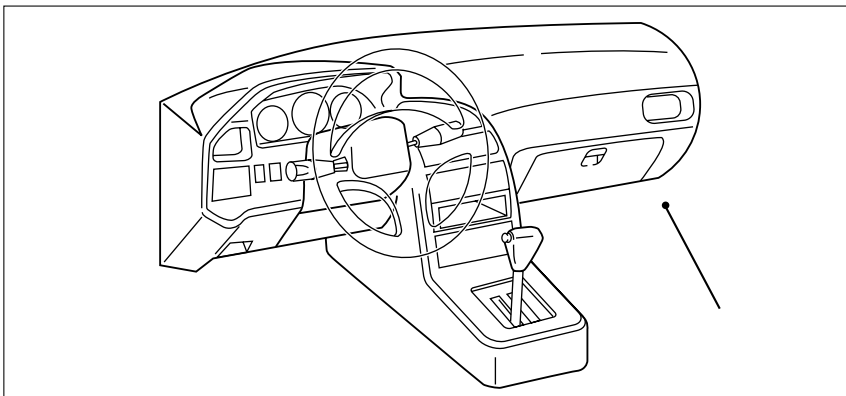
00/11 作成

ハイブリッドナビゲーション適合早見一覧 **ADDZEST**

車両型式	年式	エンジン型式	接続ユニット	難易度	備考
GF-IFARWP4	H.11/ 5 ~ 現在	3.8L V6	エンジンコントロールユニット	難・易	
GF-IFAV2P4	H.11/ 5 ~ 現在	4.6L V8	エンジンコントロールユニット	難・易	

詳しくは、本資料の最終ページの車両グレード別ハイブリッドナビゲーション適合一覧をご参照ください。但し、標準仕様と異なる車両については、本資料が適用しない場合がありますので、ご了承下さい。  
 [注意] H.11/15のマイナーチェンジから車速信号は、デジタル信号に変更になっています。

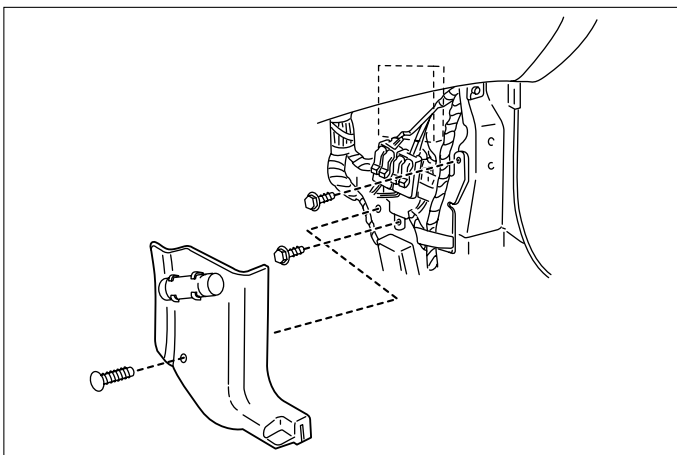
車速信号取出しユニット位置 **ADDZEST**



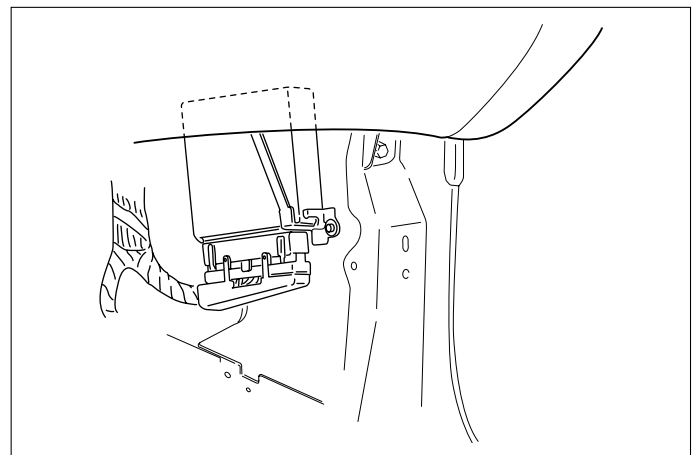
エンジンコントロールユニット

車速信号接続要領 **ADDZEST**

エンジンコントロールユニット



- (1) ドアシルガーニッシュ (RH) を取外します。
- (2) フロントサイドトリム (RH) を取外します。

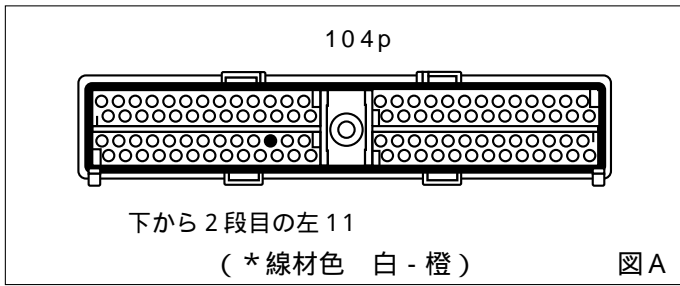


- (3) ハーネスジャンクション部を取外します。
- (4) 端子カバーを外します。

外国車

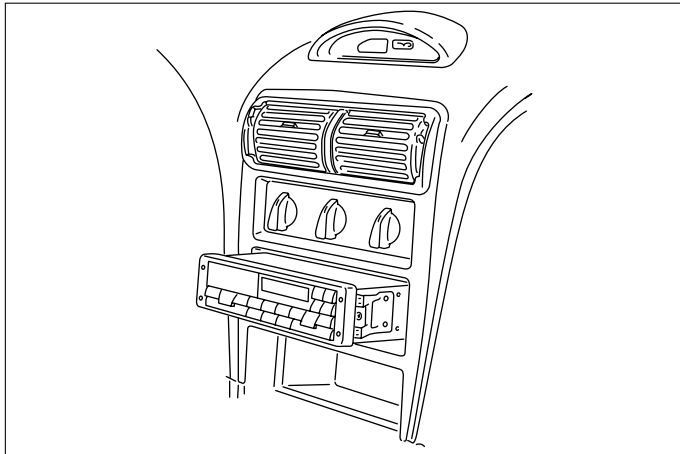
## 車速信号用コネクタ-接続位置と線材色

3.8L V6 , 4.6L V8



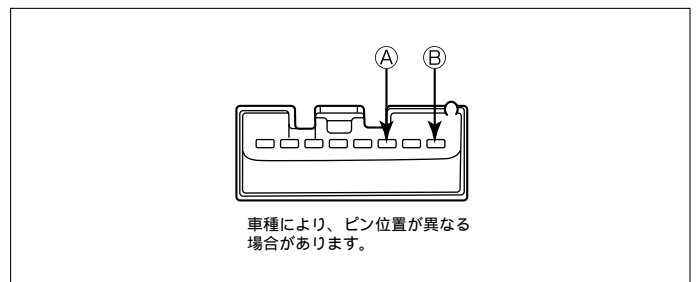
## オーディオの取外し要領

**ADDZEST**



(1) 純正オーディオのホールに取外し金具を差込み、取外します。

### オーディオカプラ

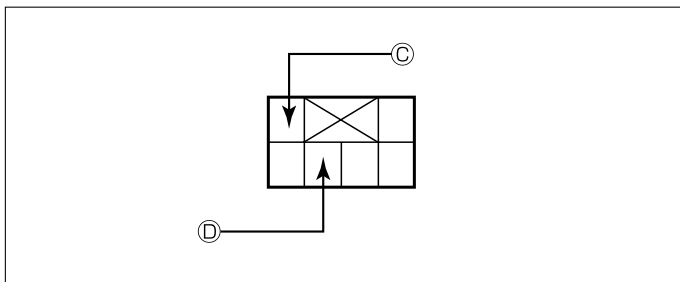


- Ⓐ : ACC電源⊕ ( \*線材色 黒 - 桃 )
  - Ⓑ : バックアップ電源⊕ ( \*線材色 緑 - 紫 )
  - Ⓒ : イルミ電源⊕ ( \*線材色 茶 - 青 ) ...注)
- 注) リアコンビネーションランプより接続して下さい。

## バック信号接続要領

**ADDZEST**

### リアコンビネーションランプ



- Ⓒ : イルミ電源⊕ ( \*線材色 茶 )
- Ⓓ : バックランプ電源⊕ ( \*線材色 黒 - 桃 )

## 車両グレード別ハイブリッドナビゲーション適合一覧

**ADDZEST**

メーカー	車名	年式	車種型式	エンジン型式	車速信号1		車速信号2		車速信号3		駆動方式	備考
					エンジンコントロール							
					位置	形状	位置	形状	位置	形状		
FORD	マスタグ (IFARWP4)				エンジンコントロール							
グレード	車両タイプ				位置	形状	位置	形状	位置	形状		
G	2ドアクーペ	H. 11 / 5 ~	GF-IFARWP4	3.8L V6		A					FR	
G	2ドアクラブリック	H. 11 / 5 ~	GF-IFARWP4	3.8L V6		A					FR	
コアラ	2ドアクーペ	H. 11 / 5 ~	GF-IFAV2P4	4.6L V8		A					FR	